



# HEIWA

Changez d'air

## **GUIDE D'INSTALLATION ET D'UTILISATION**

*Installateur*

Unité extérieure

MULTI SPLIT Essentiel Zen 2

HXES2-2X40-V1

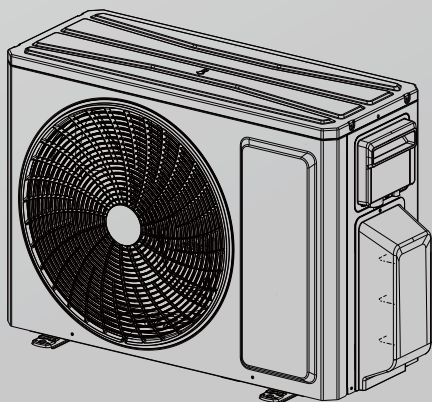
HXES2-2X50-V1

HXES2-3X60-V1

HXES2-3X70-V1

HXES2-4X80-V1

HXES2-4X105-V1



Merci d'avoir choisi notre produit. Nous vous souhaitons pleine satisfaction dans le cadre de son utilisation. Veuillez lire attentivement ce manuel d'utilisation du produit puis conservez-le. Si vous perdez ce manuel, veuillez contacter votre installateur, visitez notre site web [www.heiwa-france.com](http://www.heiwa-france.com) pour le télécharger ou envoyez un courrier électronique à [contact@heiwa-france.com](mailto:contact@heiwa-france.com) pour recevoir la version électronique.



## **GARANTIE HARMONIE** **NOTRE ENGAGEMENT QUALITÉ ENVERS VOUS !**

Étendez simplement et gratuitement la garantie de votre système de climatisation à 5 ans toutes pièces\* en enregistrant votre produit en quelques clics sur notre site internet [heiwa-france.com](http://heiwa-france.com).

Le service après-vente et le stock de pièces détachées Heiwa sont basés en France pour vous assurer réactivité et disponibilité.

*\*Extension de garantie valable sous conditions. Plus d'informations sur notre site internet.*

## À l'attention de l'utilisateur



### **DANGER**

- Ne pas utiliser une rallonge pour alimenter l'appareil.
- Ne pas partager les alimentations électriques entre plusieurs appareils. Une alimentation inappropriée ou insuffisante peut causer des incendies ou chocs électriques.
- Ne pas laisser les substances ou gaz autres que les réfrigérants spécifiés pénétrer dans l'appareil lors du raccordement du tuyau de réfrigérant. La présence d'autres gaz ou substances réduira les capacités de l'appareil, et peut causer une hausse anormale de la pression dans le cycle de réfrigération. Cela peut causer des explosions.
- Ne pas laisser les enfants jouer avec le climatiseur. Les enfants doivent constamment être surveillés à proximité du climatiseur.



### **ATTENTION**

1. L'installation doit être effectuée par un revendeur ou spécialiste autorisé. Une installation défectueuse peut causer des fuites d'eau, des chocs électriques ou des incendies.
2. L'installation doit se faire conformément aux consignes d'installation (Une installation inappropriée peut causer des fuites d'eau, des chocs électriques ou des incendies). En France, installation et mise en service doivent être effectuées par du personnel qualifié et attesté, dans le respect des normes électriques NF C15-100 et normes gaz EN 378 .
3. Contactez un technicien de service autorisé pour effectuer les réparations ou la maintenance de cet appareil.
4. N'utilisez que les pièces et accessoires inclus et spécifiés pour l'installation. L'utilisation de pièces non-standard peut causer des fuites d'eau, des chocs électriques, des incendies et peut également causer des défaillances.
5. Installez les appareils sur des murs et sols stables et solides pouvant soutenir leur poids . Si l'endroit choisi ne peut supporter le poids de l'appareil, ou si l'installation n'est pas correctement effectuée, l'appareil peut tomber et causer des blessures ou dégâts majeurs.



# CLAUSE D'EXCEPTION

Le fabricant ne sera pas considéré comme responsable lorsque des dommages corporels ou matériels sont causés par les raisons suivantes :

1. Le produit est endommagé en raison d'une mauvaise utilisation ou d'une mauvaise manipulation du produit.
2. Le produit a été modifié, changé, maintenu ou utilisé sans l'utilisation de l'outillage nécessaire préconisé dans le manuel d'instructions du fabricant.
3. Après vérification, le défaut du produit est directement causé par la mise en contact avec un produit corrosif.
4. Après vérification, les défauts du produit sont dus au non respect des procédures de transport.
5. Faire fonctionner, réparer, entretenir l'unité sans se conformer au manuel d'instruction ou aux réglementations connexes.
6. Après vérification, le problème ou le différend est causé par les spécifications de qualité ou les performances des pièces et composants produits par d'autres fabricants.
7. Les dommages sont causés par des calamités naturelles, un mauvais environnement d'utilisation ou un cas de force majeure.



# Table des matières

<b>1 Consignes de sécurité (à respecter impérativement)</b> .....	<b>1</b>
<b>2 Présentation du produit</b> .....	<b>6</b>
2.1 Schéma d'ensemble.....	6
2.2 Plage de fonctionnement .....	6
2.3 Accessoires fournis .....	6
<b>3 Installation</b> .....	<b>7</b>
3.1 Préparation de l'installation .....	7
3.2 Installation de l'unité.....	10
<b>4 Mise en service</b> .....	<b>19</b>
4.1 Configuration des liaisons frigorifiques .....	19
4.2 Charge supplémentaire .....	19
4.3 Méthode de réalisation des dudgeons.....	20
4.4 Tirage au vide et détection de fuites.....	21
4.5 Vérifications post installation .....	22
4.6 Tests de contrôle .....	23
<b>5 Nettoyage &amp; Maintenance</b> .....	<b>23</b>
5.1 Vérifications saisonnières .....	23
<b>6 Résolution des problèmes</b> .....	<b>24</b>

*Cet appareil n'est pas destiné à être utilisé par des personnes (y compris des enfants) ayant des capacités physiques, sensorielles ou mentales réduites, ou manquant d'expériences et de connaissances, à moins d'avoir été supervisées ou instruites concernant l'utilisation de l'appareil par une personne responsable de leur sécurité. Les enfants doivent être surveillés pour s'assurer qu'ils ne jouent pas avec l'appareil. S'il y a besoin d'installer, de déplacer ou d'entretenir le climatiseur, veuillez contacter votre installateur. Le climatiseur doit être installé, déplacé ou entretenu par une personne habilitée et qualifiée. Sinon, cela pourrait causer des dommages graves, des blessures graves voire la mort.*



Ce marquage indique que ce produit ne doit pas être mis au rebut avec d'autres déchets domestiques, et ce dans toute l'Union européenne. Afin d'éviter une possible contamination de l'environnement ou tout risque pour la santé résultant de l'élimination non contrôlée de déchets, veillez à recycler ce produit de manière responsable pour promouvoir la réutilisation durable des ressources matérielles.

Pour renvoyer votre appareil usagé, veuillez utiliser le système de recyclage et de collecte ou contacter le magasin d'achat. Le magasin pourra récupérer le produit en vue d'un recyclage respectueux de l'environnement.

# 1 Consignes de sécurité (à respecter impérativement)

## AVERTISSEMENT SPÉCIAL :

- (1) Respectez impérativement les réglementations nationales en matière de gaz.
- (2) Ne pas percer ou brûler.
- (3) N'utilisez pas d'autres méthodes de nettoyage ou d'accélération du processus de dégivrage que celles recommandées par le fabricant.
- (4) Soyez conscient du fait que les fluides frigorigènes peuvent être inodores.
- (5) L'appareil doit être installé, utilisé et stocké dans une pièce dont la surface au sol est supérieure à  $X \text{ m}^2$  (« X » voir section 3.1.1).
- (6) L'appareil doit être stocké dans une pièce ne contenant aucune source d'inflammation fonctionnant en permanence (ex : flammes nues, appareil fonctionnant au gaz ou radiateur électrique en marche).



**INTERDIT** : Ce symbole indique une interdiction. Toute opération incorrecte est susceptible d'entraîner des blessures graves voire mortelles.



**AVERTISSEMENT** : Il existe un risque de graves dommages corporels ou matériels si cette consigne n'est pas respectée.



**REMARQUE** : Il existe un risque de dommages corporels ou matériels légers à moyens si cette consigne n'est pas respectée.



**À RESPECTER** : Ce symbole indique une consigne à respecter. Toute opération incorrecte est susceptible d'entraîner des dommages aux biens ou aux personnes.



## AVERTISSEMENT :

Ce produit ne peut pas être installé dans un environnement corrosif, inflammable ou explosif, ou dans un lieu présentant des contraintes particulières, par exemple une cuisine. Faute de quoi, le fonctionnement normal et la durée de vie de l'unité risqueraient d'être compromis, et il y aurait même un risque d'incendie voire de blessures graves. Dans les lieux spéciaux susmentionnés, utilisez un climatiseur spécial doté d'une fonction anti-corrosion ou anti-explosion.

Veuillez lire soigneusement le présent mode d'emploi avant d'utiliser l'unité.



Le climatiseur est chargé avec un fluide frigorigène inflammable R32 (GWP : 675).



Avant d'utiliser le climatiseur, veuillez lire le présent mode d'emploi.



Avant d'installer le climatiseur, veuillez lire le présent mode d'emploi.



Avant de réparer le climatiseur, veuillez lire le présent mode d'emploi. Les chiffres qui sont cités dans le présent mode d'emploi peuvent être différents de ceux des objets physiques, veuillez vous reporter à ces derniers pour référence.



**INTERDIT !**

- (1) Le climatiseur doit être raccordé à la terre afin d'éviter tout risque de choc électrique. Ne connectez pas le fil de terre aux canalisations de gaz ou d'eau, à un paratonnerre ou à une ligne téléphonique.
- (2) L'appareil doit être conservé dans une pièce suffisamment bien aérée, dont les dimensions correspondent à celles requises pour son fonctionnement.
- (3) L'appareil doit être stocké dans une pièce ne contenant aucune source de flammes nues fonctionnant en permanence (ex : appareil fonctionnant au gaz) ou autre source d'inflammation (ex : radiateur électrique en marche).
- (4) Conformément aux lois et réglementations locales/nationales/fédérales, tous les emballages et matériaux de transport, incluant les boulons, les pièces en bois ou en métal, et le matériel d'emballage en plastique, doivent être traités de manière sécurisée.



**AVERTISSEMENT !**

- (1) Veuillez procéder à l'installation conformément au présent mode d'emploi. L'installation doit être réalisée conformément aux exigences NEC et CEC par un professionnel agréé uniquement.
- (2) Toute personne impliquée dans un travail ou une intervention sur un circuit de fluide frigorigène doit être titulaire d'un certificat en cours de validité fourni par l'autorité d'évaluation industrielle accréditée, attestant de ses compétences quant à la manipulation sûre des fluides frigorigènes conformément aux exigences d'évaluation en vigueur au sein de l'industrie.
- (3) Les manipulations d'entretien doivent exclusivement être réalisées de la manière recommandée par le fabricant de l'équipement. Les manipulations de réparation et de maintenance nécessitant l'intervention d'autres professionnels qualifiés doivent être réalisées sous la supervision d'une personne compétente en matière d'utilisation des fluides frigorigènes inflammables.
- (4) Cet appareil doit être installé en conformité avec les réglementations nationales en vigueur en matière de câblage.
- (5) Les câbles fixes raccordant l'appareil doivent être configurés avec un dispositif de déconnexion multipolaire doté d'un niveau de tension III, conformément aux normes de câblage.
- (6) Le climatiseur doit être conservé avec des mesures de protection contre les dégâts mécaniques accidentels.
- (7) Si l'espace d'installation pour la canalisation du climatiseur est trop exigu, adoptez des mesures de protection afin d'éviter tout risque de dégât mécanique sur la canalisation.
- (8) Lors de l'installation, utilisez les accessoires et composants spécifiques afin d'éviter tout risque d'incendie, de fuite d'eau ou de choc électrique.
- (9) Veuillez installer le climatiseur dans un endroit sûr capable de supporter son poids. Toute installation non sécurisée peut entraîner une chute du climatiseur et des blessures.
- (10) L'utilisation d'un circuit d'alimentation indépendant est indispensable. Si le câble d'alimentation est endommagé, il doit être remplacé par le fabricant, son technicien de maintenance ou autre professionnel.
- (11) Le climatiseur ne peut être nettoyé qu'une fois éteint et débranché de l'alimentation, sinon il existe un risque de choc électrique.
- (12) Le climatiseur n'est pas conçu pour être nettoyé ou entretenu par des enfants.
- (13) Ne modifiez pas le réglage du capteur de pression ou de tout autre dispositif de protection. Si les dispositifs de protection sont court-circuités ou modifiés de manière non-conforme, il existe un risque d'incendie voire d'explosion.
- (14) N'utilisez pas le climatiseur avec les mains mouillées. Ne lavez pas le climatiseur et ne pulvérisez pas d'eau dessus, cela risquerait de provoquer un dysfonctionnement ou un choc électrique.
- (15) Ne séchez pas le filtre avec une flamme nue ou une soufflante, vous risqueriez de le déformer.

**AVERTISSEMENT !**

- (16) Si l'unité est destinée à être installée dans un espace exigu, adoptez des mesures de protection afin d'éviter toute concentration de fluide frigorigène dépassant la limite de sécurité autorisée ; toute fuite excessive de fluide frigorigène peut être à l'origine d'une explosion.
- (17) Lors de l'installation ou de la réinstallation du climatiseur, veillez à garder le circuit de fluide frigorigène exempt de toute substance autre que le fluide frigorigène spécifié (ex : de l'air). Toute présence de substances étrangères provoquerait un changement de pression anormal voire une explosion et donc des blessures.
- (18) Seuls des professionnels sont habilités à réaliser la maintenance quotidienne.
- (19) Avant de toucher n'importe quel fil électrique, assurez-vous que le courant est coupé.
- (20) Ne laissez jamais un objet inflammable à proximité de l'unité.
- (21) N'utilisez pas de solvant organique pour nettoyer le climatiseur.
- (22) Si vous avez besoin de remplacer un composant, confiez la réparation à un professionnel, qui devra utiliser un composant fourni par le fabricant d'origine afin de garantir la qualité de l'unité.
- (23) Toute opération incorrecte peut endommager l'unité, provoquer un choc électrique ou un incendie.
- (24) Évitez toute humidité sur le climatiseur car il y aurait un risque de choc électrique ; ne nettoyez en aucun cas le climatiseur avec de l'eau.
- (25) L'installation doit se faire conformément aux consignes d'installation (Une installation inappropriée peut causer des fuites d'eau, des chocs électriques ou des incendies). En France, installation et mise en service doivent être effectuées par du personnel qualifié et attesté, dans le respect des normes électriques NF C15-100 et normes gaz EN 378 .



**REMARQUES !**

- (1) N'introduisez pas les doigts ou tout autre objet dans la grille d'Entrée d'air ou de retour d'air.
- (2) Veuillez adopter des mesures de protection avant de toucher la liaison de fluide frigorigène, faute de quoi vous risquez de vous blesser.
- (3) Veuillez disposer la canalisation d'évacuation des condensats conformément au mode d'emploi.
- (4) N'arrêtez en aucun cas le climatiseur en coupant directement le courant.
- (5) Veuillez sélectionner une liaison en cuivre adéquate, selon les exigences d'épaisseur réglementaires.
- (6) L'unité intérieure ne peut être installée qu'à l'intérieur, alors que l'unité extérieure peut être installée aussi bien à l'intérieur qu'à l'extérieur. N'installez en aucun cas le climatiseur dans les endroits suivants :  
 Endroits comportant de la fumée d'huile ou du liquide volatil : il y aurait un risque de détérioration et de détachement de pièces en plastique, voire même de fuites d'eau.  
 Endroits comportant du gaz corrosif : il y aurait un risque de corrosion des liaisons en cuivre et des pièces soudées, et donc de fuites de fluide frigorigène.
- (7) Adoptez des mesures adéquates pour protéger l'unité extérieure contre les petits animaux, car ceux-ci peuvent endommager les composants électriques et provoquer un dysfonctionnement du climatiseur.
- (8) Avant tout nettoyage, assurez-vous que l'unité est arrêtée. Coupez le disjoncteur et débranchez la prise de courant afin d'éviter tout risque de choc électrique.
- (9) Ne lavez pas le climatiseur à l'eau, il y aurait un risque d'incendie ou de choc électrique.
- (10) Lors du nettoyage du filtre, soyez prudent. Si vous devez travailler en hauteur, faites très attention.



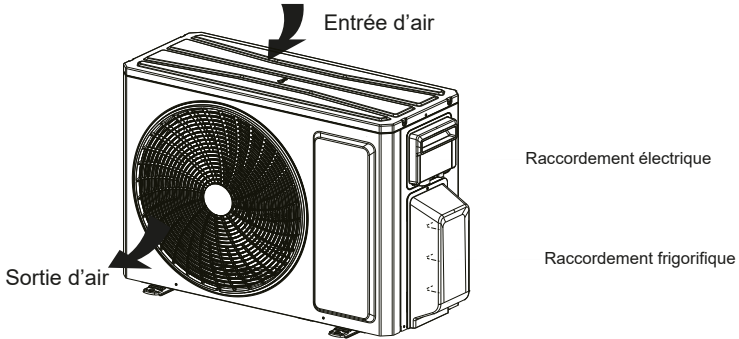
**À RESPECTER !**

- (1) Si la commande filaire doit être utilisée, celle-ci doit être raccordée avant la mise sous tension de l'unité, faute de quoi elle sera inutilisable.
- (2) Lors de l'installation de l'unité intérieure, gardez-la à distance des téléviseurs, des ondes sans fil et des lampes fluorescentes.
- (3) Pour nettoyer l'enveloppe du climatiseur, utilisez un chiffon doux sec ou un chiffon légèrement humide imbibé de détergent doux, et rien d'autre.
- (4) Avant d'utiliser l'unité par basse température, laissez-la raccordée à l'alimentation pendant 8 heures. Si vous l'arrêtez pour une courte durée, par exemple une nuit, ne coupez pas l'alimentation (cette mesure permet de protéger le compresseur).

## 2 Présentation du produit

### 2.1 Schéma d'ensemble

#### Groupe Extérieur



#### REMARQUE :

- (1) La liaison frigorifique, la canalisation d'évacuation des condensats et le câble d'alimentation de cette unité doivent être préparés par l'utilisateur.

### 2.2 Plage de fonctionnement

	Rafraîchissement	Chauffage
Température extérieure DB(°C)	-15~43	-15~24
Température de consigne (°C)	16~30	16~30

### 2.3 Accessoires fournis

Accessoires de l'unité intérieure				
N°	Nom	Vue d'ensemble	Qté	Usage
1	Embout d'évacuation		1	Pour évacuer les condensats
2	Guide installateur		1	Pour installer l'unité (ce guide)
3	Adaptateurs		n	Pour raccorder les unités intérieures ayant un autre couple de liaison que 1/4 - 3/8. disponible pour : HXES2-3X-60V2 , HXES2-3X70-V2 , HXES2-4X80-V2, HXES2-4X105-V2)

## 3 Installation

### 3.1 Préparation de l'installation

#### 3.1.1 Remarque relative à l'installation

(1) Remarques sur la concentration de fluide frigorigène avant l'installation.

Ce climatiseur utilise du fluide frigorigène R32. La surface prévue pour l'installation, le fonctionnement et le stockage du climatiseur doit être supérieure à la surface de construction minimale. La surface minimale pour la pose est déterminée par :



- i) La quantité de fluide frigorigène chargée dans l'ensemble du système (quantité de chargement d'usine + quantité de chargement supplémentaire).
- ii) Le contrôle des tableaux applicables :
  - a) Pour l'unité intérieure, confirmez le modèle et vérifiez le tableau correspondant.
  - b) Pour l'unité extérieure qui est installée ou placée à l'intérieur, sélectionnez le tableau correspondant en fonction de la hauteur de la pièce.

Hauteur de la pièce	Tableau correspondant à sélectionner
<1,8 m	Type au sol
≥1,8 m	Type mural

iii) Reportez-vous au tableau suivant pour connaître la surface minimale.

Type plafonnier		Type mural		Type au sol	
Poids R32 (kg)	Surface (m²)	Poids (kg)	Surface (m²)	Poids (kg)	Surface (m²)
<1,224	—	<1,224	—	<1,224	—
1,224	0,956	1,224	1,43	1,224	12,9
1,4	1,25	1,4	1,87	1,4	16,8
1,6	1,63	1,6	2,44	1,6	22,0
1,8	2,07	1,8	3,09	1,8	27,8
2,0	2,55	2,0	3,81	2,0	34,3
2,2	3,09	2,2	4,61	2,2	41,5
2,4	3,68	2,4	5,49	2,4	49,4
2,6	4,31	2,6	6,44	2,6	58,0
2,8	5,00	2,8	7,47	2,8	67,3
3,0	5,74	3,0	8,58	3,0	77,2
3,2	6,54	3,2	9,76	3,2	87,9
3,4	7,38	3,4	11,0	3,4	99,2

(2) Veuillez utiliser la machine de chargement spécifique au fluide frigorigène R32 ; avant le chargement, maintenez le réservoir de fluide frigorigène en position



verticale. Après le chargement, collez un autocollant sur le climatiseur indiquant l'absence de chargement excessif.

(3) Les outils suivants sont nécessaires :

- |                        |                       |
|------------------------|-----------------------|
| - Indicateur de niveau | - Coupe-tube          |
| - Tournevis            | - Détecteur de fuites |
| - Marteau perforateur  | - Pompe à vide        |
| - Perceuse             | - Manomètre           |
| - Dudgeonnière         | - Multimètre          |
| - Clé dynamométrique   | - Clé plate           |
| - Clé à fourche        | - Isolant adhésif     |
| - Mètre                | - Ebavureur           |
| - Jeu de clés Allen    |                       |



### 3.1.2 Choix de l'emplacement d'installation



#### AVERTISSEMENT !

- N'installez pas l'unité dans un endroit directement exposé à la lumière du soleil.
- N'installez pas l'unité dans un endroit présentant des fuites de gaz inflammable.
- Si l'unité extérieure est destinée à être exposée à des vents violents, elle doit être installée dans un emplacement sécurisé, sinon elle risque de tomber..
- Installez le climatiseur dans un endroit présentant une inclinaison inférieure à 5°.

#### Consignes à respecter :

- (1) Installez l'unité dans un environnement sans flamme nue, sans source de flamme et sans risque que le fluide frigorigène ne s'enflamme.
- (2) Évitez de l'installer dans un emplacement présentant des fuites de gaz inflammable, de fumées d'huile ou de gaz corrosifs.
- (3) L'emplacement d'installation doit être plan.
- (4) La longueur des liaisons frigorifiques et la longueur de câblage doivent être situées dans la plage autorisée.
- (5) L'unité intérieure, le câble d'alimentation, les fils de branchement et les câbles de communication doivent se trouver à au moins 1 m des radios et des téléviseurs. Cela permet d'éviter les interférences avec les images ou le bruit (même à 1 m de distance, une onde électrique très forte peut être une source de bruit).
- (6) Le bruit et le débit d'air engendrés par l'unité extérieure ne doivent pas gêner les voisins.

- (7) Choisissez un emplacement sûr et à l'abri des animaux et des plantes. Sinon, ajoutez des barrières de sécurité pour protéger l'unité.
- (8) Choisissez un emplacement bien aéré. Veillez à ce que l'unité extérieure se trouve dans un emplacement bien aéré et sans obstacle à proximité susceptible de bloquer l'entrée et la sortie d'air.
- (1) L'entrée et la sortie d'air doivent rester bien dégagées afin de garantir le bon débit d'air de l'unité.
- (2) L'emplacement d'installation doit être capable de supporter le poids et les vibrations de l'unité extérieure et de garantir sa sécurité durant l'installation.
- (3) Gardez-la à l'abri des vents violents car ceux-ci pourraient affecter le ventilateur extérieur et provoquer un débit d'air insuffisant, ce qui altérerait les performances de l'unité.
- (4) Installez l'unité extérieure dans un emplacement pratique pour la relier à l'unité intérieure.
- (5) Éloignez-la de tout objet pouvant être une source de bruit dans le climatiseur.
- (6) Installez l'unité extérieure dans un emplacement permettant d'évacuer facilement les condensats.

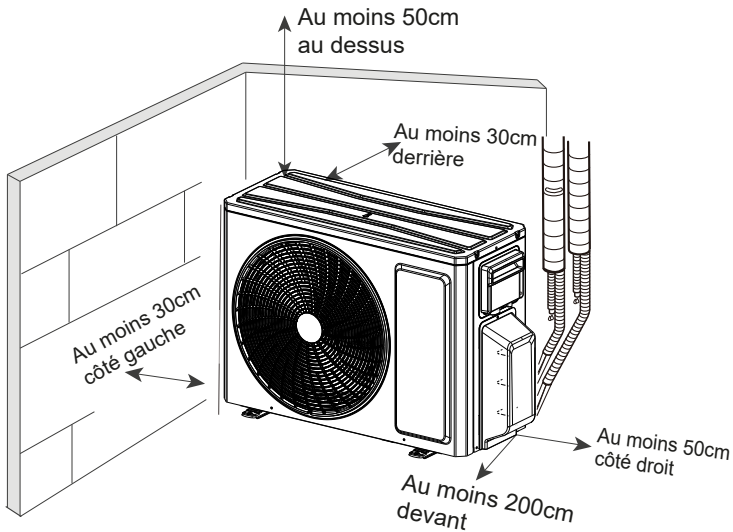


**AVERTISSEMENT !**

Installez l'unité intérieure dans un emplacement capable de supporter une charge d'au moins 5 fois le poids de l'unité principale sans augmenter les bruits ou les vibrations.

Si l'emplacement d'installation n'est pas assez solide, l'unité intérieure risque de tomber et de provoquer des blessures.

### 3.1.3 Schéma d'installation



## 3.2 Installation de l'unité

### 3.2.1 Recommandations de base

**L'installation de l'appareil dans les endroits suivants peut causer un dysfonctionnement. Si cela est inévitable, veuillez consulter le revendeur local :**

1. Un endroit avec de fortes sources de chaleur, des vapeurs, des gaz inflammables, des explosifs ou des objets volatiles se répandant dans l'air.
2. Un endroit avec des appareils à haute fréquence (machine à souder, équipement médical).
3. Un endroit avec un air corrosif.
4. Un endroit avec de l'huile ou des vapeurs dans l'air.
5. Un endroit avec des gaz sulfureux.
6. Autres endroits avec des circonstances spéciales.
7. L'appareil ne doit pas être installé dans la buanderie.
8. Il est interdit d'installer l'appareil sur une structure à base instable ou mobile (comme un camion) ou dans un environnement corrosif (tel qu'une usine de produits chimiques).

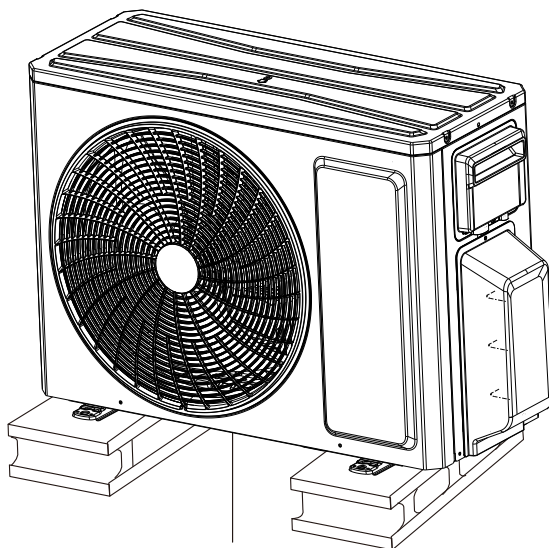
**A propos de l'unité extérieure :**

1. Sélectionnez un emplacement où ni le flux d'air, ni le bruit ne viendront déranger le voisinage.
2. L'emplacement doit être bien ventilé et sec. L'unité extérieure ne sera pas exposée directement au soleil ou à un vent violent.
3. L'emplacement doit pouvoir supporter le poids de l'unité extérieure.
4. Assurez-vous que l'installation respecte les exigences des dimensions du schéma d'installation.
5. Choisissez un endroit hors de portée des enfants et éloigné des animaux ou des plantes. Si c'est inévitable, veuillez ajouter une clôture à des fins de sécurité.

**3.2.2 Pose de l'unité extérieure**

**Etape 1 : Fixer le support de l'unité extérieure**

- Le support sera sélectionné en fonction des contraintes du lieu d'installation.
- Sélectionnez l'emplacement en fonction de la configuration de l'habitat.
- Fixez le support de l'unité extérieure à l'emplacement sélectionné à l'aide de fixations adaptées au matériau du bâti (visserie, boulonnerie, scellement...).



Au moins 3cm au dessus du sol

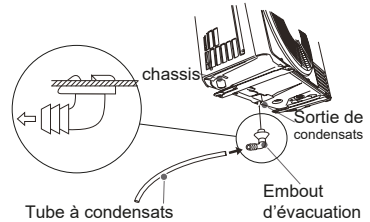


**REMARQUES !**

- Prendre des mesures de protection suffisantes lors de l'installation de l'unité extérieure.
- Assurez-vous que le support peut supporter au moins quatre fois le poids de l'unité.
- L'unité extérieure doit être installée à au moins 3 cm au-dessus du sol afin de pouvoir installer le système d'évacuation des condensats.
- Pour les unités avec une capacité de refroidissement de 2,3kW ~ 5kW, 6 ancrages sont nécessaires.
- Pour les unités avec une capacité de refroidissement de 6kW ~ 8kW, 8 ancrages sont nécessaires.
- Pour les unités avec une capacité de refroidissement de 10kW à 16kW, 10 ancrages sont nécessaires.

**Etape 2 : Installer l'évacuation des condensats**

1. Connectez le raccord d'évacuation des condensats dans le trou du châssis, comme indiqué dans l'illustration ci-contre.
2. Raccordez le tuyau des condensats sur l'embout.

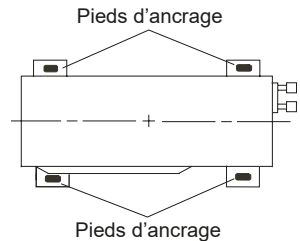


**REMARQUES !**

N'installez pas l'évacuation des condensats dans une zone extrêmement froide, sinon, il pourrait geler et entraîner un dysfonctionnement.

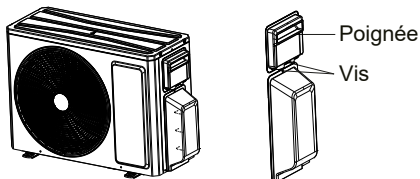
**Etape 3 : Fixer l'unité extérieure**

1. Placez l'unité extérieure sur le support.
2. Fixez les pieds d'ancrage de l'unité extérieure avec des boulons.

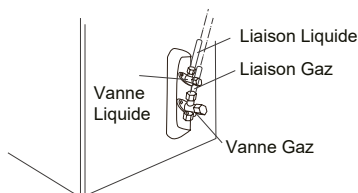


#### Etape 4 : Raccordement des liaisons frigorifiques

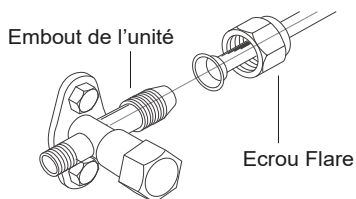
a. Retirez la vis sur la poignée droite de l'unité extérieure, puis retirez la poignée.



b. Retirez le capuchon à vis de la vanne et dirigez la liaison frigorifique vers le col du tube.



c. Prévissez l'écrou Flare manuellement



d. Serrez l'écrou-évasé avec une clé dynamométrique en vous référant au tableau ci-dessous :

Diamètre de liaison	Couple de serrage (N.m)
1/4"	15~20
3/8"	35~40
1/2"	45~50
5/8"	60~65
3/4"	70~75

#### Etape 5 : Raccordement électrique de l'unité



#### AVERTISSEMENT !

- Tout le câblage doit être conforme aux codes électriques locaux (en France NF C15-100), et doit être installé par un électricien certifié.

- Le produit doit être correctement mis à la terre au moment de l'installation afin d'éviter les risques de choc électrique.

- Tous les raccords électriques doivent être faits selon le diagramme de raccordement électrique situé sur les panneaux latéraux des unités intérieures et extérieures.

- En cas de problème de sécurité majeur par rapport à l'alimentation, arrêter immédiatement toute activité. Expliquez votre raisonnement au client, et refusez d'installer l'appareil tant que le problème de sécurité n'est pas réglé.

- La tension d'alimentation doit se situer entre 90-100% de la tension nominale. Une alimentation insuffisante peut causer des chocs électriques ou des incendies.

- Installez un dispositif anti-surtension ainsi qu'un interrupteur d'alimentation principale d'une capacité équivalente à 1,5 fois la tension maximale de l'appareil.

- L'électricien qualifié doit utiliser un disjoncteur ou interrupteur approuvé.

- Reliez l'appareil uniquement à un disjoncteur adapté du tableau d'alimentation électrique. Ne branchez aucun autre appareil sur ce disjoncteur.



**AVERTISSEMENT !**

- Veillez à bien mettre à la terre le climatiseur.
- Chaque câble doit être correctement branché. Les câbles débranchés peuvent entraîner des surchauffes, pouvant causer des défaillances et des incendies potentiels.
- Ne pas laisser les câbles toucher ou reposer contre les tuyaux de réfrigérant, le compresseur ou toute pièce en mouvement.



**À RESPECTER !**

**AVANT DE VOUS OCCUPER DES CÂBLES OU DE L'ÉLECTRICITÉ, COUPEZ L'ALIMENTATION PRINCIPALE RELIÉE AU SYSTÈME.**



**REMARQUES !**



Veillez noter que l'appareil est rempli de gaz inflammable R32. Une manipulation inappropriée de l'appareil comporte un risque de dommages graves aux personnes et au matériel. Les détails de ce réfrigérant se trouvent au chapitre «Réfrigérant» en page 7.



**À RESPECTER !**

**UTILISEZ LE BON CÂBLE**

- Câble d'interconnexion avec l'unité intérieure : Type : H05VV-F ou H05V2V2-F  
Section : 4G1,5
- Câble d'alimentation principale : Type : H07RN-F  
Section : 3G2,5

*Ajustez la section de votre câble selon la distance en respectant la NF C15-100*



**AVERTISSEMENT !**

- Le climatiseur est un appareil électrique de Classe 1. Il doit être correctement mis à la terre par un professionnel. Assurez-vous qu'il soit toujours correctement mis à la terre, sinon cela pourrait provoquer un choc électrique.

- Le fil jaune-vert du climatiseur est un fil de terre. Il ne peut pas être utilisé à d'autres fins.

- La mise à la terre doit être conforme aux réglementations nationales en matière de sécurité électrique.

- L'appareil doit être positionné de manière à ce que le bornier soit accessible.

- Un disjoncteur multipolaire avec une séparation de contact d'au moins 3 mm par pôle doit être installé en amont.

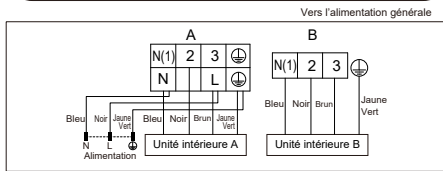
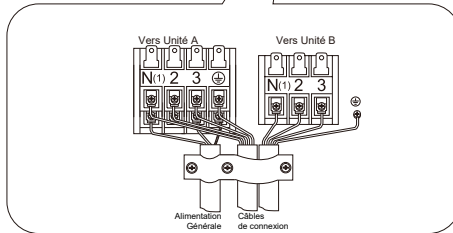
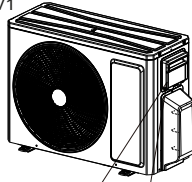
- Cet appareil doit être directement relié à un disjoncteur différentiel courbe C d'une sensibilité d'au moins 30mA et de capacité suivante :

Modèle	Intensité du disjoncteur
HXES2-2X40-V1	16A
HXES2-2X50-V1	16A
HXES2-3X60-V1	25A
HXES2-3X70-V1	25A
HXES2-4X80-V1	25A
HXES2-4X105-V1	32A

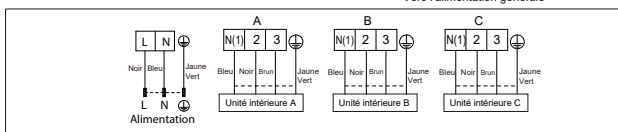
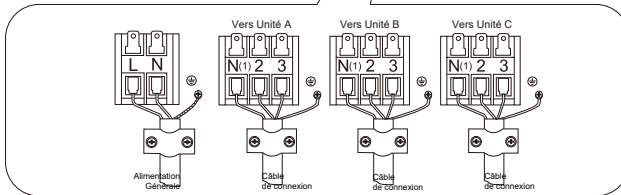
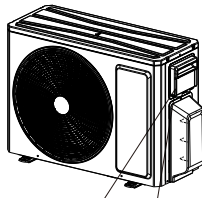


a. Retirez les clips métallique. reliez les fil de raccordement électrique et les fils de connexion des unités intérieures aux bornes de câblage en respectant les couleurs puis fixez-les avec des vis.

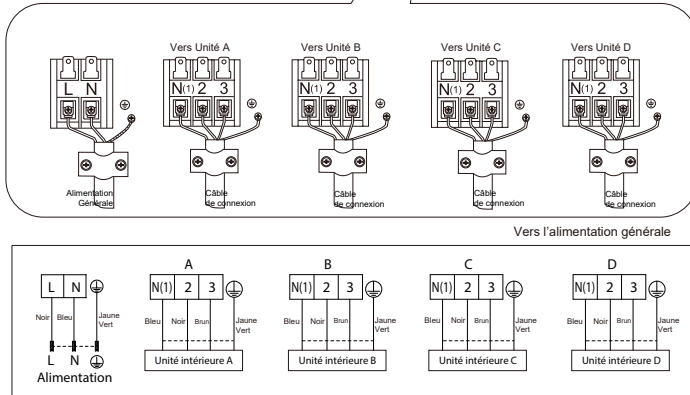
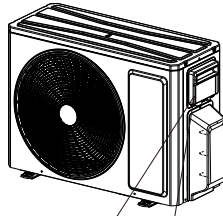
HXES2-2X40-V1  
HXES2-2X50-V1



HXES2-3X60-V1  
HXES2-3X70-V1



HXES2-4X80-V1  
HXES2-4X105-V1



b. Fixez les fils de connexion électrique et les fils de contrôle du signal avec les clips métalliques.



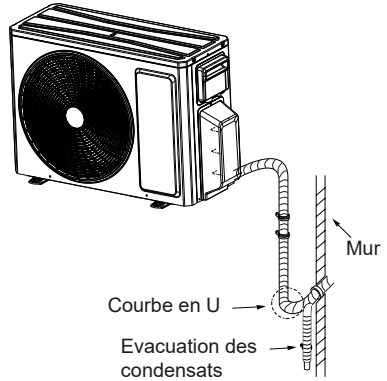
**REMARQUES !**

- Après avoir serré les vis, tirez légèrement sur le cordon d'alimentation pour vérifier s'il est bien connecté.
- Ne coupez jamais le câble d'alimentation pour prolonger ou raccourcir la distance.

**Etape 6 : Soignez le passage des tubes**

a. Les tuyaux doivent être placés le long du mur, cintrés raisonnablement et cachés éventuellement. Le rayon de courbure minimal du cintrage d'un tube est de 10 cm.

b. Si l'unité extérieure est plus haute que le trou dans le mur, vous devez réaliser une courbe du tube en forme de U avant que celui-ci ne pénètre dans la pièce afin d'empêcher la pluie de pénétrer dans la pièce.



- La hauteur de sortie du tube à condensats ne doit pas être supérieure à l'orifice de sortie de l'unité intérieure.

le tube à condensats ne peut pas aller vers le haut. ❌
- La sortie d'eau ne peut pas être placée dans l'eau afin de permettre une évacuation en douceur.

La sortie d'eau ne peut pas être placée dans l'eau ❌
- Inclinez le tube à condensats légèrement vers le bas. Le tuyau de vidange ne peut pas être courbé, aller vers le haut ou être ondulé, etc...

✓

❌ le tube à condensats ne peut pas être ondulé.

❌ le tube à condensats ne peut pas être ondulé.

❌ La sortie d'eau ne peut pas être ondulée

## 4 Mise en service



### AVERTISSEMENT !

Les travaux de raccordements frigorifiques, les contrôles d'étanchéité, le tirage au vide ainsi que les appoints de gaz et contrôles de bon fonctionnement de l'appareil, doivent être effectués dans les règles de l'art et conformément à la norme EN 378 et par un professionnel qualifié et titulaire d'une attestation de capacité à la manipulation des fluides frigorigènes.

### 4.1 Configuration des liaisons

Longueur minimale : 3m

Longueur maximale & standard :

Modèle	Longueur Maximale		Longueur Standard
	Totale	Par Unité	
HXES2-2X40-V1	40m	20m	10m
HXES2-2X50-V1	40m	20m	10m
HXES2-3X60-V1	60m	20m	30m
HXES2-3X70-V1	60m	20m	30m
HXES2-4X80-V1	70m	20m	40m
HXES2-4X105-V1	80m	25m	40m

4. Ecart de hauteur maximal entre l'unité extérieure et intérieure : 15m

### 4.2 Charge supplémentaire

Méthode de calcul de la quantité de charge de réfrigérant supplémentaire (sur la base de la liaison frigorifique liquide) :

1. Quantité de charge de réfrigérant supplémentaire = longueur prolongée de la liaison liquide par rapport à la longueur standard × quantité de charge de réfrigérant supplémentaire / mètre.

2. En vous basant sur la longueur du tuyau standard, ajoutez du réfrigérant conformément aux exigences indiquées dans le tableau ci après. La quantité de charge de réfrigérant supplémentaire par mètre est de **20g/m pour toute la gamme multi Zen 2**.



### REMARQUES !

Quantité de charge de réfrigérant supplémentaire =  
 ( L liaison liquide - L standard ) × Charge additionnelle recommandée

## 4.3 Méthode de réalisation des Dudgeons



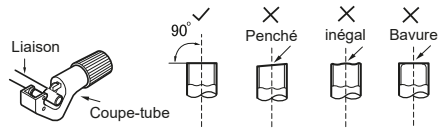
### AVERTISSEMENT !

Un dudgeon mal réalisé est souvent la principale cause de fuite de réfrigérant. Veuillez réaliser l'expansion de l'extrémité des liaisons frigorifiques en suivant les étapes suivantes.

#### Etape 1 : Couper la liaison frigorifique

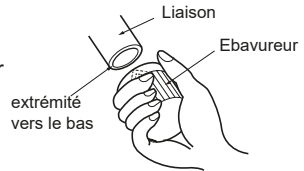
- Validez la longueur de la liaison frigorifique en fonction de la distance entre l'unité intérieure et l'unité extérieure et en respectant les contraintes du chapitre « Configuration des liaisons frigorifiques ».

- Coupez la liaison frigorifique à l'aide d'un coupe-tube.



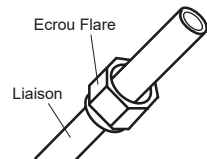
#### Etape 2 : Ebavurer

- Enlevez les bavures avec l'ébavureur et empêchez la limaille de cuivre de pénétrer dans le tuyau.



#### Etape 3 : Installer l'écrou Flare

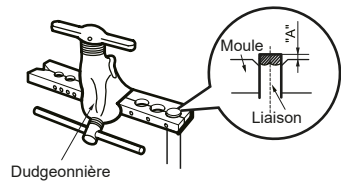
- Retirer les écrous évasés des vannes intérieures et extérieures. Positionnez l'écrou Flare sur la liaison frigorifique.



#### Etape 4 : Réaliser le dudgeon - évaser l'extrémité du tube

- Evasez l'extrémité de la liaison frigorifique à l'aide d'une dudgeonnière

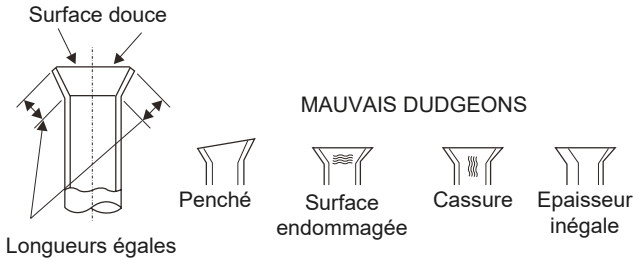
- «A» est différent selon le diamètre, veuillez vous référer à la fiche ci-dessous:



Diamètre de la liaison (mm)	A(mm)	
	Max	Min
1/4"	1.3	0.7
3/8"	1.6	1.0
1/2"	1.8	1.0

### Etape 5 : Vérifier de la qualité du dudgeon

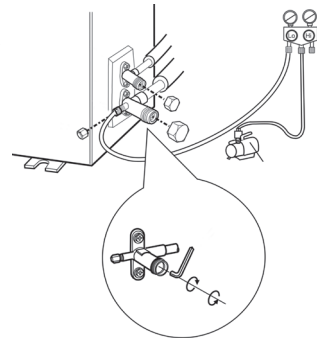
- S'il y a un défaut, recommencez les étapes précédentes.



## 4.4 Tirage au vide et détection de fuites

Les travaux de raccordements frigorifiques, les contrôles d'étanchéité, le tirage au vide ainsi que les appoints de gaz et contrôles de bon fonctionnement de l'appareil, doivent être effectués dans les règles de l'art et conformément à la norme EN 378, par un professionnel qualifié et titulaire d'une attestation de capacité à manipuler les fluides frigorigènes.

Avant d'utiliser le manomètre et la pompe à vide, lire leurs manuels d'utilisation afin de vous familiariser avec.



### REMARQUES !

Avant le tirage au vide, vérifiez que les tuyaux basse et haute pression entre les unités extérieure et intérieure sont bien raccordées, conformément à la partie Raccordement des liaisons frigorifiques. Vérifiez également que tous les câbles sont correctement branchés.



### AVERTISSEMENT !

L'air et les corps étrangers situés dans le circuit de refroidissement peuvent causer des augmentations anormales de la pression, ce qui peut endommager le climatiseur, réduisant son efficacité, et causer des blessures. Utilisez une pompe à vide et un manomètre combiné pour évacuer le circuit de refroidissement.

## 4.5 Vérifications post installation



### AVERTISSEMENT !

Bien contrôler l'ensemble de ces points après l'installation

Points à contrôler	Conséquences possibles
Est-ce que l'unité est installée fermement ?	L'unité peut chuter, trembler ou émettre du bruit.
Avez-vous effectué le test de fuite de réfrigérant ?	Les performances de l'appareil pourraient être dégradées.
L'isolation thermique des canalisations est-elle suffisante ?	Cela pourrait causer de la condensation et du goutte à goutte.
L'évacuation des condensats est elle bien réalisée ?	Cela pourrait causer des fuites et du goutte à goutte.
La tension d'alimentation correspond-elle à la tension indiquée sur la plaque signalétique ?	Cela pourrait provoquer un dysfonctionnement ou endommager les pièces.
Le câblage électrique et les tubes sont-ils installés correctement ?	Cela pourrait provoquer un dysfonctionnement ou endommager les pièces.
L'appareil est-il correctement mis à la terre ?	Cela pourrait créer des courants de fuite.
Le câble d'alimentation est-il conforme aux spécifications ?	Cela pourrait provoquer un dysfonctionnement ou endommager les pièces.
Y a-t-il une obstruction dans l'entrée et la sortie d'air ?	Les performances de l'appareil pourraient être dégradées.
La poussière et les déchets générés lors de l'installation ont-ils été éliminés ?	Cela pourrait provoquer un dysfonctionnement ou endommager les pièces.
Les vannes Schrader gaz et liquide des liaisons frigorifiques sont-elles complètement ouvertes ?	Les performances de l'appareil pourraient être dégradées.
Les caches du bornier électrique et des liaisons frigorifiques ont-ils été refixés à l'unité extérieure ?	Les performances de l'appareil pourraient être dégradées et il pourrait y avoir des courants de fuite.

## 4.6 Tests de contrôle

### Etape 1 : Préparation de l'opération de test.

- Le client doit approuver le climatiseur et sa pose.
- Indiquez au client finales principales caractéristiques et fonctionnalités du climatiseur.

### Etape 2 : Mode opératoire du test

- Mettez l'appareil sous tension, appuyez sur le bouton ON / OFF de la télécommande pour démarrer le fonctionnement.
- Appuyez sur le bouton MODE pour sélectionner AUTO 25°C, Froid, Déshumidification, Ventilation et Chaud pour vérifier si le fonctionnement est normal ou non.
- Si la température ambiante est inférieure à 16, le climatiseur ne peut pas commencer à refroidir.

## 5 Nettoyage & Maintenance



### AVERTISSEMENT !

- Eteignez le climatiseur et débranchez-le avant de le nettoyer pour éviter tout risque d'électrocution.
- Ne lavez pas le climatiseur à l'eau pour éviter tout risque d'électrocution.
- N'utilisez pas de liquide volatil pour nettoyer le climatiseur.

### 5.1 Vérifications saisonnières

#### Points à vérifier avant une mise en marche saisonnière

1. Vérifiez si les entrées et sorties d'air ne sont pas obstruées.
2. Vérifiez si le disjoncteur et les connexions électriques sont en bon état.
3. Vérifiez si le filtre est propre.
4. Vérifiez si le support de l'unité extérieure n'est ni endommagé, ni corrodé. Si tel est le cas, veuillez contacter votre installateur.
5. Vérifiez si le tuyau d'évacuation des condensats n'est pas endommagé.

#### Points à vérifier après une mise en marche saisonnière

1. Débranchez l'alimentation.
2. Nettoyez le filtre et le panneau de l'unité intérieure.
3. Vérifiez si le support de l'unité extérieure n'est ni endommagé, ni corrodé. Si tel est le cas, veuillez contacter votre installateur.



## 6 Résolution des problèmes

Problème	Points de vérification	Solution
L'unité intérieure ne peut pas recevoir le signal de la télécommande ou la télécommande n'a aucune action.	L'environnement est-il très perturbé par de l'électricité statique ou une tension variable ?	Coupez le courant du climatiseur au niveau du disjoncteur. Remettez le courant après environ 3 minutes, puis rallumez l'appareil.
	La télécommande est-elle située dans la plage de réception du signal ?	La plage de réception du signal est de 8m.
	Y-a-t-il des obstacles entre la télécommande et l'unité intérieure ?	Éliminez ou contournez les obstacles.
	La télécommande pointe-t-elle vers la fenêtre de réception de l'unité intérieure ?	Sélectionnez l'angle approprié et dirigez la télécommande vers la fenêtre de réception de l'unité intérieure.
	La sensibilité de la télécommande est-elle basse? Affichage flou ou pas d'affichage?	Vérifiez les piles. Si les piles sont trop déchargées, remplacez-les.
	Pas d'affichage lors de l'utilisation de la télécommande?	Vérifiez si la télécommande est endommagée. Si oui, remplacez-la.
	Y-a-t-il une lampe fluocompacte ou un tube fluorescent dans la pièce ?	Approchez la télécommande de l'unité intérieure. Éteignez la lampe fluocompacte ou le tube fluorescent puis essayez à nouveau."

<b>Problème</b>	<b>Points de vérification</b>	<b>Solution</b>
L'air n'est pas pulsé par l'unité intérieure.	L'entrée ou la sortie d'air de l'unité intérieure sont-elles bloquées ?	Éliminez les obstacles.
	En mode chauffage, la température intérieure souhaitée a-t-elle été atteinte ?	Une fois la température définie atteinte, l'unité intérieure cesse de souffler de l'air.
	Le mode chauffage vient-il d'être activé ?	Afin d'éviter que de l'air froid ne soit pulsé, l'unité intérieure sera démarrée après un délai de plusieurs minutes, ce qui est un phénomène normal.
Le climatiseur ne démarre pas	Y-a-t-il une coupure de courant ?	Attendre que le courant revienne.
	La fiche du bornier est-elle desserrée ?	Resserrer la fiche du bornier.
	Le disjoncteur a-t-il sauté ou les plombs ont-ils grillés ?	Demander à un professionnel de réparer le disjoncteur ou de remplacer les fusibles.
	Le câblage présente-t-il une malfection ?	Demander à un professionnel de le remplacer.
	L'unité intérieure a-t-elle redémarré immédiatement après l'échec du démarrage ?	Attendez 3 min & rallumez le climatiseur.
Un brouillard est rejeté la sortie d'air de l'unité intérieure.	La température et le taux d'humidité sont-ils élevés ?	L'air intérieur est refroidi rapidement. Au bout d'un moment, la température et l'humidité intérieures diminueront et le brouillard disparaîtra.
Il est impossible d'ajuster la température	La température souhaitée dépasse-t-elle la plage admissible ?	La plage de température admissible est : 16°C - 30°C
Le chauffage ou le refroidissement ne se fait pas correctement.	La tension est-elle trop basse ?	Attendre que la tension revienne à la normale.
	Le filtre est-il sale ?	Nettoyer le filtre.
	La température est-elle réglée dans la plage appropriée ?	Ajustez la température sur une plage plus appropriée.
	Une porte ou une fenêtre est-elle ouverte ?	Fermez la porte ou la fenêtre.
Des odeurs sont ressenties	S'agit-il d'une source d'odeur externe au climatiseur ?	- Éliminez la source d'odeur. - Nettoyez le filtre."

<b>Problème</b>	<b>Points de vérification</b>	<b>Solution</b>
Le climatiseur fonctionne anormalement	Y-a-t-il des interférences comme des appareils sans fils, un orage ?	Coupez le courant du climatiseur au niveau du disjoncteur. Remettez le courant après environ 3 min, puis rallumez l'appareil.
Il y a un bruit d'eau qui coule	Le climatiseur vient il d'être éteint ou allumé ?	Ce bruit est le son du réfrigérant qui circule à l'intérieur du climatiseur, c'est normal.
Il y a un bruit de craquement	Le climatiseur vient il d'être éteint ou allumé ?	Il s'agit du bruit de friction provoqué par la dilatation et/ou la contraction du panneau ou d'autres pièces à cause du changement de température.

Liste des codes d'erreur

Méthode d'affichage de l'unité intérieure						
Code d'erreur	Affichage du témoin			Appellation du dysfonctionnement	Statut AC	Causes possibles
	Témoin d'alimentation	Témoin de froid	Témoin de chaleur			
<b>C5</b>	Clignote à 15 reprises			Dysfonctionnement du cavalier	L'unité complète s'arrête	1. Le cavalier n'est pas installé dans le panneau de commande ; 2. Mauvais contact du cavalier ; 3. Le cavalier est endommagé ; 4. Le circuit testé du cavalier sur le panneau de commande est anormal.
<b>E6</b>	Clignote à 6 reprises			Défaut de communication entre l'unité intérieure et l'unité extérieure	Climatisation : le compresseur s'arrête tandis que le ventilateur intérieur fonctionne ; Chauffage : toutes les charges s'arrêtent.	Voir Page 7 « Défaut de communication »
<b>H5</b>			Clignote à 5 reprises	Protection IPM	Climatisation/déshumidification : le compresseur s'arrête tandis que le ventilateur intérieur fonctionne. Chauffage : toutes les charges s'arrêtent.	Voir Page 9 « Protection IPM, contre surtension du compresseur »
<b>L3 LA</b>				Dysfonctionnement du ventilateur extérieur/dysfonctionnement du moteur DC	Climatisation/déshumidification : toutes les charges s'arrêtent sauf le ventilateur intérieur. Chauffage : toutes les charges s'arrêtent.	1. Le condenseur extérieur, l'entrée d'air et la sortie d'air sont obstrués par la poussière ou la saleté ; 2. Le ventilateur est bloqué ou mal fixé ; 3. Le moteur ou le fil de raccordement du moteur est endommagé ; 4. La carte mère de l'unité extérieure est endommagée ; (Comme pour le double ventilateur extérieur, L3 indique le ventilateur 1 et LA le ventilateur 2)
<b>H3</b>			Clignote à 3 reprises	Protection contre les surcharges du compresseur	Climatisation/déshumidification : le compresseur s'arrête tandis que le ventilateur intérieur fonctionne. Chauffage : toutes les charges s'arrêtent.	1. Le fil de surcharge du compresseur est détaché ; 2. Le protecteur anti-surchage est endommagé. Dans des circonstances normales, la résistance entre les deux extrémités de la borne est inférieure à 1 Ω. 3. Voir page 10 « Protection contre les surcharges du compresseur, Protection contre les températures de reflux élevées du compresseur »
<b>F0</b>				Protection contre une insuffisance de fluide frigorigène	Mode Froid : le compresseur et le ventilateur extérieur s'arrêtent tandis que le ventilateur intérieur fonctionne ; Mode Chaud : Le compresseur, le ventilateur extérieur et le ventilateur intérieur s'arrêtent.	1. Le système refroidit dans un environnement à humidité élevée, la différence de température du transfert thermique est donc réduite ; 2. Vérifiez si la vanne liquide et la vanne gaz de l'unité extérieure sont ouvertes à fond ; 3. La sonde de température de l'évaporateur de l'unité intérieure est peut-être mal fixée. 4. La sonde de température du condenseur de l'unité extérieure est peut-être mal fixée. 5. Le capillaire ou le détendeur électronique est peut-être bloqué. 6. Fuite de frigorigène ?
<b>F1</b>	Clignote 1 fois			Captur de température ambiante intérieure ouvert/court-circuité	Climatisation/déshumidification : le ventilateur intérieur fonctionne tandis que le compresseur et le ventilateur extérieur s'arrêtent ; Chauffage : toutes les charges s'arrêtent.	1. La sonde de température est mal raccordée ; 2. Sonde de température est endommagée 3. La carte mère de l'unité intérieure est endommagée.
<b>F2</b>	Clignote à 2 reprises			Captur de température d'évaporateur intérieur ouvert/court-circuité	Climatisation/déshumidification : le ventilateur intérieur fonctionne tandis que le compresseur et le ventilateur extérieur s'arrêtent ; Chauffage : toutes les charges s'arrêtent.	1. La sonde de température est mal raccordée ; 2. Sonde de température endommagée 3. La carte mère de l'unité intérieure est endommagée.
<b>H6</b>	Clignote à 11 reprises			Aucun retour d'information du moteur de l'unité intérieure	L'unité complète s'arrête	1. Le ventilateur est-il bloqué ? 2. La borne du moteur est-elle détachée ? 3. Le fil de raccordement du moteur est-il endommagé ? 4. Le moteur est-il endommagé ? 5. La carte mère de l'unité intérieure est-elle endommagée ?
<b>LP</b>				Les unités intérieure et extérieure ne correspondent pas.	Chauffage : le compresseur, l'unité extérieure et le ventilateur intérieur s'arrêtent.	La capacité de l'unité intérieure et de l'unité extérieure ne peut pas être atteinte.
<b>C4</b>				Dysfonctionnement du cavalier de l'unité extérieure	Chauffage : toutes les charges sont arrêtées ; autres modes : l'unité extérieure s'arrête.	Le cavalier de l'unité extérieure n'a pas été installé.
<b>b7</b>	Clignote à 22 reprises			Sonde de température de la vanne de gaz activée/court-circuitée		1. La sonde de température est mal raccordée ou endommagée. 2. Le fil de la sonde de température est endommagé, provoquant un court-circuit vers le tuyau en cuivre ou le boîtier extérieur ; 3. La carte mère de l'unité extérieure est endommagée.

Méthode d'affichage de l'unité intérieure				Appellation du dysfonctionnement	Statut AC	Causes possibles
Code d'erreur	Affichage du témoin					
	Témoin d'alimentation	Témoin de froid	Témoin de chaleur			
<b>b5</b>		Clignote à 19 reprises		Sonde de température de la vanne de liquide activée/court-circuitée		1. La sonde de température est mal raccordée ou endommagée. 2. Le fil de la sonde de température est endommagé, provoquant un court-circuit vers le tuyau en cuivre ou le boîtier extérieur ; 3. La carte mère de l'unité extérieure est endommagée.
<b>E1</b>	Clignote 1 fois			Protection haute pression du système	Mode Froid / Déshumidification : toutes les charges s'arrêtent sauf le ventilateur intérieur ; Mode Chaud : toutes les charges s'arrêtent.	1. L'échangeur thermique de l'unité extérieure est trop encrassé ou obstrue l'entrée/la sortie d'air ; 2. La température ambiante est trop élevée ; 3. La tension d'alimentation est-elle normale ? (unité triphasée) 4. Trop de fluide frigorigène. 5. Le câblage du pressostat haute pression est détaché ou le pressostat haute pression est endommagé ; 6. Le système interne est bloqué ; (obstruction due à la saleté, à la glace, à l'huile, vanne d'angle pas complètement ouverte) 7. La carte mère de l'unité extérieure est endommagée ;
<b>E3</b>	Clignote à 3 reprises			Protection basse pression/protection basse pression compresseur	Mode Froid : arrêt du compresseur, du ventilateur extérieur et du ventilateur intérieur ; Mode Chaud : le compresseur et le ventilateur extérieur s'arrêtent d'abord. Environ 1 min plus tard, le ventilateur intérieur s'arrête ; 2 minutes plus tard, la vanne à 4 voies s'arrête.	1. Le pressostat basse pression est endommagé ; 2. Le fluide frigorigène à l'intérieur du système est en quantité insuffisante.
<b>E4</b>	Clignote à 4 reprises			Protection contre les températures de reflux élevées du compresseur	Mode Froid / Déshumidification : le compresseur et le ventilateur extérieur s'arrêtent tandis que le ventilateur intérieur fonctionne ; Mode Chaud: toutes les charges s'arrêtent.	Voir page 10 « Protection contre les surcharges du compresseur, Protection contre les températures de reflux élevées du compresseur » Unité de vitesse fixe : 1. Anomalie système ; (p. ex. : blocage) 2. Anomalie de la vitesse de rotation du moteur extérieur ; (climatisation) 3. Anomalie de l'arrivée d'air extérieur ; (climatisation) 4. Le système est normal, mais la résistance de la sonde de température d'échappement du compresseur est anormale ou mal branchée.
<b>E5</b>	Clignote à 5 reprises			Protection contre les surintensités AC	Mode Froid / Déshumidification: le compresseur et le ventilateur extérieur s'arrêtent tandis que le ventilateur intérieur fonctionne ; Mode Chaud : toutes les charges s'arrêtent.	1. Tension d'alimentation instable ; 2. Tension d'alimentation trop faible ; 3. Charge du système trop élevée, ce qui entraîne une tension élevée ; 4. L'échangeur thermique de l'unité intérieure est trop encrassé ou obstrue l'entrée/la sortie d'air ; 5. Le fonctionnement du moteur du ventilateur est anormal ; ventilateur trop lent ou inopérant ; 6. Le compresseur est bloqué ; 7. Le système interne est bloqué ; (obstruction due à la saleté, à la glace, à l'huile, vanne d'angle pas complètement ouverte) 8. La carte mère de l'unité extérieure est endommagée. Voir Page 24 « Protection contre les surintensités AC »
<b>E7</b>	Clignote à 7 reprises			Conflit modes/Conflit modes système	La charge de l'unité intérieure s'arrête (ventilateur intérieur, chauffage électrique, oscillation)	Dysfonctionnement d'un ou de plusieurs systèmes ; il est possible qu'il y ait deux unités intérieures en conflit de modes, p. ex. l'une en Mode Froid et l'autre en Mode Chaud.
<b>E8</b>	Clignote à 8 reprises			Protection de prévention anti-surchauffe	Mode Froid: le compresseur s'arrête tandis que le ventilateur intérieur fonctionne ; Mode Chaud : toutes les charges s'arrêtent.	Voir Page 12 « Protection haute température ; haute puissance ; système anormal »
<b>Ee</b>			Clignote à 15 reprises	Dysfonctionnement EEPROM	Mode Froid / Déshumidification : le compresseur s'arrête tandis que le ventilateur intérieur fonctionne ; Mode Chaud: toutes les charges s'arrêtent.	La carte mère de l'unité extérieure est endommagée.
<b>F0</b>	Clignote 1 fois	Clignote 1 fois		Mode récupération frigorigène	Mode Froid / Déshumidification : le compresseur et le ventilateur extérieur s'arrêtent tandis que le ventilateur intérieur fonctionne.	Récupération du frigorigène. Le personnel de maintenance utilise ce mode lors de la maintenance de l'unité.
<b>F3</b>		Clignote à 3 reprises		Sonde de température ambiante extérieure ouverte/court-circuitée	Mode Froid / Déshumidification : le compresseur et le ventilateur extérieur s'arrêtent tandis que le ventilateur intérieur fonctionne ; Mode Chaud : toutes les charges s'arrêtent.	1. La sonde de température est mal raccordée ou endommagée. 2. Le fil de la sonde de température de l'unité extérieure est endommagé ; court-circuit entre la sonde de température et le tuyau en cuivre ou le boîtier extérieur 3. La carte mère de l'unité extérieure est endommagée ;
<b>F4</b>		Clignote à 4 reprises		Sonde de température de condenseur extérieur ouvert/court-circuité	Mode Froid / Déshumidification : le compresseur et le ventilateur extérieur s'arrêtent tandis que le ventilateur intérieur fonctionne ; Mode Chaud : au bout de 3 minutes de fonctionnement, toutes les charges s'arrêtent.	1. La sonde de température est mal raccordée ou endommagée. 2. Le fil de la sonde de température de l'unité extérieure est endommagé ; court-circuit entre la sonde de température et le tuyau en cuivre ou le boîtier extérieur ; 3. La carte mère de l'unité extérieure est endommagée.

Méthode d'affichage de l'unité intérieure				Appellation du dysfonctionnement	Statut AC	Causes possibles
Code d'erreur	Affichage du témoin					
	Témoin d'alimentation	Témoin de froid	Témoin de chaudière			
F5		Clignote à 5 reprises		Sonde de température de refoulement extérieure ouverte/court-circuitée	L'unité complète s'arrête ; le moteur de la porte coulissante est coupé.	1. La sonde de température de refoulement est mal raccordée ou endommagée. 2. Le fil de la sonde de température de l'unité extérieure est endommagé ; court-circuit entre la sonde de température et le tuyau en cuivre ou le boîtier extérieur 3. La carte mère de l'unité extérieure est endommagée ;
FC				Dysfonctionnement du micro-interrupteur	Mode Froid / Déshumidification : le compresseur s'arrête tandis que le ventilateur intérieur fonctionne ; Mode Chaud : toutes les charges s'arrêtent.	1. La porte coulissante est bloquée ; 2. Dysfonctionnement du panneau d'inspection photo-électrique de la porte coulissante ;
H4	Clignote à 4 reprises			Anomalie système	Mode Froid / Déshumidification : toutes les charges s'arrêtent sauf le ventilateur intérieur ; Mode Chaud : toutes les charges s'arrêtent.	Voir Page 12 « Protection haute température ; haute puissance ; système anormal »
H7		Clignote à 7 reprises		Désynchronisation du compresseur	Mode Froid / Déshumidification : le compresseur s'arrête tandis que le ventilateur intérieur fonctionne ; Mode Chaud : toutes les charges s'arrêtent.	Voir Page 13 « Diagnostic de désynchronisation du compresseur »
HC		Clignote à 6 reprises		Protection PFC	Mode Froid / Déshumidification : le compresseur s'arrête tandis que le ventilateur intérieur fonctionne ; Mode Chaud : toutes les charges s'arrêtent.	1. La qualité du réseau électrique est mauvaise ; la tension d'entrée AC fluctue fortement ; 2. La prise mâle du climatiseur, de la carte de puissance n'est pas branchée de manière fiable ; 3. L'échangeur thermique intérieur et extérieur est trop encrassé ou l'entrée/la sortie d'air est obstruée ; 4. La carte mère de l'unité extérieure est endommagée.
HE		Clignote à 14 reprises		Protection contre la démagnétisation du compresseur	Climatisation : le compresseur et le ventilateur extérieur s'arrêtent ; Chauffage : le compresseur et le ventilateur extérieur s'arrêtent d'abord ; environ 1 min plus tard, le ventilateur intérieur s'arrête.	1. La carte mère de l'unité extérieure est endommagée ; 2. Le compresseur est endommagé ;
JF				Défaut de communication entre l'unité intérieure et le panneau d'inspection	Fonctionnement normal	1. Mauvaise connexion entre l'unité intérieure et le panneau d'inspection. 2. La carte mère de l'unité intérieure est endommagée ; 3. Le panneau d'inspection est endommagé ;
L1				Dysfonctionnement du capteur d'humidité	Arrêt du compresseur, du ventilateur extérieur et du ventilateur intérieur ;	Le panneau d'inspection est endommagé.
L9				Protection contre les surpuissances	Mode Froid : le compresseur et le ventilateur extérieur s'arrêtent tandis que le ventilateur intérieur fonctionne.	Voir Page 12 « Protection haute température ; haute puissance ; système anormal »
Lc		Clignote à 11 reprises		Échec du démarrage	Mode Froid / Déshumidification : le compresseur s'arrête tandis que le ventilateur intérieur fonctionne ; Mode Chaud : toutes les charges s'arrêtent.	Voir Page 14 « Diagnostic de dysfonctionnement en cas d'échec du démarrage »
Ld				Phase perdue	Mode Froid : le compresseur et le ventilateur extérieur s'arrêtent ; Mode Chaud : le compresseur et le ventilateur extérieur s'arrêtent d'abord ; environ 1 min plus tard, le ventilateur intérieur s'arrête.	1. La carte mère de l'unité extérieure est endommagée ; 2. Le compresseur est endommagé ; 3. Le fil de raccordement du compresseur est mal raccordé.
oE				Erreur non définie de l'unité extérieure	Mode Froid : le compresseur et le ventilateur extérieur s'arrêtent, tandis que le ventilateur intérieur fonctionne ; Mode Chaud : le compresseur, le ventilateur extérieur et le ventilateur intérieur s'arrêtent.	1. La température ambiante extérieure est située en dehors de la plage de fonctionnement de l'unité (p. ex. : moins de -20°C ou plus de 60°C pour le Mode Froid ; plus de 30°C pour le Mode Chaud) ; 2. Les fils du compresseur sont-ils mal raccordés ? 3. Échec du démarrage du compresseur ? 4. Le compresseur est-il endommagé ? 5. La carte mère est-elle endommagée ?
P5		Clignote à 15 reprises		Protection de surcharge de courant de phase du compresseur	Mode Froid / Déshumidification : le compresseur s'arrête tandis que le ventilateur intérieur fonctionne ; Mode Chaud : toutes les charges s'arrêtent.	Voir page 10 « Protection contre les surcharges du compresseur, Protection contre les températures de refoulement élevées du compresseur »
P6	Clignote à 16 reprises			Défaut de communication entre la carte de contrôle et la carte mère	Mode Froid : le compresseur et le ventilateur extérieur s'arrêtent ; Mode Chaud : le compresseur et le ventilateur extérieur s'arrêtent d'abord ; environ 1 min plus tard, le ventilateur intérieur s'arrête ;	1. La carte de contrôle est endommagée ; 2. La carte mère de l'unité extérieure est endommagée ; 3. La carte de contrôle et la carte mère sont mal raccordées.
P7		Clignote à 18 reprises		Dysfonctionnement du circuit de la sonde de température du module	Mode Froid / Déshumidification : le compresseur s'arrête tandis que le ventilateur intérieur fonctionne ; Mode Chaud : toutes les charges s'arrêtent.	Remplacez la carte électronique extérieure

Méthode d'affichage de l'unité intérieure			Appellation du dysfonctionnement	Statut AC	Causes possibles	
Code d'erreur	Affichage du témoin					
	Témoin d'alimentation	Témoin de froid	Témoin de chaleur			
<b>P8</b>			Clignote à 19 reprises	Protection contre la surchauffe du module	Mode Froid : le compresseur s'arrête tandis que le ventilateur intérieur fonctionne ; Chauffage : toutes les charges s'arrêtent.	1. L'entrée d'air et/ou la sortie d'air sont obstruées par la poussière ou la saleté ; 2. Le condenseur de l'unité extérieure est obstrué par la poussière ou la saleté ; 3. La vis IPM de la carte mère n'est pas serrée ; 4. La carte mère de l'unité extérieure est endommagée ;
<b>PF</b>				Dysfonctionnement de la sonde de température ambiante de la carte de contrôle	Mode Froid : le compresseur et les ventilateurs extérieur et intérieur s'arrêtent ; Mode Chaud : le compresseur et le ventilateur extérieur s'arrêtent d'abord ; environ 1 min plus tard, le ventilateur intérieur s'arrête.	1. La sonde de température ambiante de la carte de contrôle est mal raccordée ; 2. Dysfonctionnement de la sonde de température ambiante de la carte pilote.
<b>PH</b>		Clignote à 11 reprises		Tension du bus DC trop élevée	Mode Froid / Déshumidification : le compresseur s'arrête tandis que le ventilateur intérieur fonctionne ; chauffage : toutes les charges s'arrêtent.	1. Mesurez la tension entre la position L et la position N sur la carte de puissance (XT). Si elle est supérieure à 265 V AC, veuillez allumer l'appareil jusqu'à ce que la tension d'alimentation soit redescendue dans la plage normale ; 2. Si l'entrée AC est normale, veuillez remplacer la carte électronique extérieure.
<b>PL</b>			Clignote à 21 reprises	Tension du bus DC trop basse	Mode Froid / Déshumidification : le compresseur s'arrête tandis que le ventilateur intérieur fonctionne ; chauffage : toutes les charges s'arrêtent.	1. Mesurez la tension entre la position L et la position N sur la carte de puissance (XT). Si elle est inférieure à 150 V AC, veuillez allumer l'appareil jusqu'à ce que la tension d'alimentation remonte dans la plage normale ; 2. Si l'entrée AC est normale, veuillez remplacer la carte électronique extérieure.
<b>PU</b>			Clignote à 17 reprises	Dysfonctionnement de charge du condensateur	Mode Froid / Déshumidification : le compresseur s'arrête tandis que le ventilateur intérieur fonctionne ; chauffage : toutes les charges s'arrêtent.	Voir Page 15 « Dysfonctionnement de charge du condensateur »
<b>rF</b>				Dysfonctionnement du module RF	Mode Froid : le compresseur et le ventilateur extérieur s'arrêtent ; Mode Chaud : le compresseur et le ventilateur extérieur s'arrêtent d'abord ; environ 1 min plus tard, le ventilateur intérieur s'arrête.	1. Le fil de raccordement du module RF est mal raccordé. 2. Dysfonctionnement du module RF ;
<b>U1</b>			Clignote à 13 reprises	Dysfonctionnement du circuit de détection de courant de phase	Mode Froid : le compresseur et le ventilateur extérieur s'arrêtent tandis que le ventilateur intérieur fonctionne ; Mode Chaud : le compresseur, le ventilateur extérieur et le ventilateur intérieur s'arrêtent.	La carte électronique est endommagée
<b>U2</b>			Clignote à 12 reprises	Protection de perte de phase du compresseur	Mode Froid : le compresseur et le ventilateur extérieur s'arrêtent ; Mode Chaud : le compresseur et le ventilateur extérieur s'arrêtent d'abord ; environ 1 min plus tard, le ventilateur intérieur s'arrête.	1. La carte mère de l'unité extérieure est endommagée ; 2. Le compresseur est endommagé ; 3. Le fil de raccordement du compresseur est mal raccordé.
<b>U3</b>			Clignote à 20 reprises	Dysfonctionnement chute de tension bus DC	Mode Froid / Déshumidification : le compresseur s'arrête tandis que le ventilateur intérieur fonctionne ; Mode Chaud : toutes les charges s'arrêtent.	Tension d'alimentation instable.
<b>U5</b>				Dysfonctionnement de détection de courant de l'unité	Mode Froid : le compresseur et le ventilateur extérieur s'arrêtent tandis que le ventilateur intérieur fonctionne ; Mode Chaud : le compresseur, le ventilateur extérieur et le ventilateur intérieur s'arrêtent.	1. L'unité complète manque-t-elle de fluide frigorigène ? 2. Il y a un dysfonctionnement au niveau du circuit de la carte électronique de l'unité extérieure. Remplacez la carte électronique de l'unité extérieure.
<b>U7</b>				Anomalie de la vanne 4 voies	Ce dysfonctionnement se produit lorsque l'unité est en train de chauffer. Toutes les charges s'arrêtent.	1. La tension d'alimentation est inférieure à AC175V ; 2. La borne de câblage de la vanne 4 voies est détachée ou cassée ; 3. La vanne à 4 voies est endommagée. Remplacez la vanne à 4 voies.
<b>U8</b>	Clignote à 17 reprises			Dysfonctionnement du signal de passage à zéro de l'unité intérieure	Arrêt du compresseur, du ventilateur extérieur et du ventilateur intérieur.	1. Anomalie de puissance ; 2. La carte mère de l'unité intérieure est endommagée.
<b>U9</b>				Dysfonctionnement du passage à zéro de l'unité extérieure	Mode Froid : le compresseur s'arrête tandis que le ventilateur intérieur fonctionne ; Mode Chaud : toutes les charges s'arrêtent.	Remplacez la carte électronique de l'unité extérieure.

Méthode d'affichage de l'unité intérieure				Appellation du dysfonctionnement	Statut AC	Causes possibles
Code d'erreur	Affichage du témoin					
	Témoin d'alimentation	Témoin de froid	Témoin de chaleur			
E2				Protection antigel de l'évaporateur		Pas un code d'erreur : il s'agit du code de statut dans le processus de climatisation
E9				Protection anti-air froid		Pas un code d'erreur : il s'agit du code de statut dans le processus de chauffage
			Clignote 1 fois/10 s	Dégivrage		Pas un code d'erreur : il s'agit du code de statut dans le processus de chauffage

**Remarque :**

1. Comme pour les modèles avec affichage "88", en cas de dysfonctionnement, l'afficheur affiche le code d'erreur tandis que l'indicateur ne clignote pas forcément.
2. Le statut du courant alternatif peut être différent selon les modèles. Veuillez vous référer au mode d'emploi correspondant au modèle.











# HEIWA

HEIWA France

1180 Rue Jean Perrin ZI Les Milles

13851 Aix-en-Provence

Tél : 0 800 94 53 51 (service gratuit + prix d'un appel)

E-mail : [contact@heiwa-france.com](mailto:contact@heiwa-france.com)

[www.heiwa-france.com](http://www.heiwa-france.com)