



HEIWA

Changez d'air

GUIDE D'INSTALLATION ET D'UTILISATION

Installateur

Pompe à Chaleur Monobloc

HHMP-90-V2

HHMP-120-V2

HHMP-160-V2



Merci d'avoir choisi notre produit. Nous vous souhaitons pleine satisfaction dans le cadre de son utilisation.

Veillez lire attentivement ce manuel d'utilisation du produit puis conservez-le. Si vous perdez ce manuel, veuillez contacter votre installateur, visitez notre site web www.heiwa-france.com pour le télécharger ou envoyez un courrier électronique à contact@heiwa-france.com pour recevoir la version électronique.

TABLE DES MATIÈRES

1 CONSIGNES DE SÉCURITÉ.....	02
2 INFORMATIONS GÉNÉRALES	04
3 ACCESSOIRES	06
• 3.1 Accessoires fournis avec l'appareil.....	06
• 3.2 Accessoires disponibles auprès du fournisseur.....	06
4 AVANT L'INSTALLATION.....	07
5 INFORMATIONS CONCERNANT LE RÉFRIGÉRANT	07
6 PRÉCONISATION D'INSTALLATION	08
• 6.1 Sélection d'un emplacement pour climat froid.....	09
• 6.2 Sélection d'un emplacement par climat chaud.....	09
7 PRÉCAUTIONS D'INSTALLATION	10
• 7.1 Dimensions.....	10
• 7.2 Conditions d'installation.....	10
• 7.3 Position du trou d'évacuation.....	11
• 7.4 Exigences en matière d'espace pour l'installation.....	11
8 POSSIBILITÉ D'INSTALLATION.....	14
• 8.1 Légende.....	14
• 8.2 Application 1	14
• 8.3 Application 2	15
• 8.4 Application 3	16
• 8.5 Application 4	17
• 8.6 Application 5	18
9 VUE D'ENSEMBLE DE L'APPAREIL.....	20
• 9.1 Démontage de l'appareil.....	20
• 9.2 Principaux composants.....	21
• 9.3 Carte électronique	23
• 9.4 Raccordement hydraulique.....	29
• 9.5 Ajout d'eau.....	33
• 9.6 Isolation des canalisations.....	34
• 9.7 Câblage	34
10 MISE EN ROUTE ET CONFIGURATION	44

- 10.1 Courbes de loi d'eau 45
- 10.2 Vue d'ensemble des paramètres du commutateur DIP 47
- 10.3 Mise en service initiale par température ambiante extérieure basse..... 47
- 10.4 Contrôles préliminaires 48
- 10.5 Mise sous tension de l'appareil..... 48
- 10.6 Réglage de la vitesse de pompage 48
- 10.7 Réglages sur site 49

11 TEST DE FONCTIONNEMENT ET CONTRÔLES FINAUX 71

- 11.1 Contrôles finaux 61
- 11.2 Déroulement du test de fonctionnement (manuel)..... 61

12 MAINTENANCE ET RÉPARATION 61

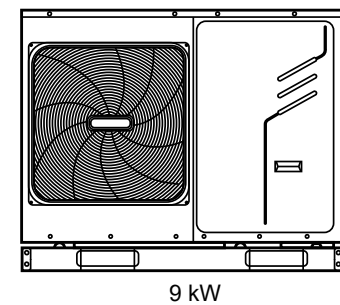
13 DÉPANNAGE 62

- 13.1 Directives générales 62
- 13.2 Symptômes généraux..... 62
- 13.3 Paramètres de fonctionnement..... 64
- 13.4 Codes erreur..... 66

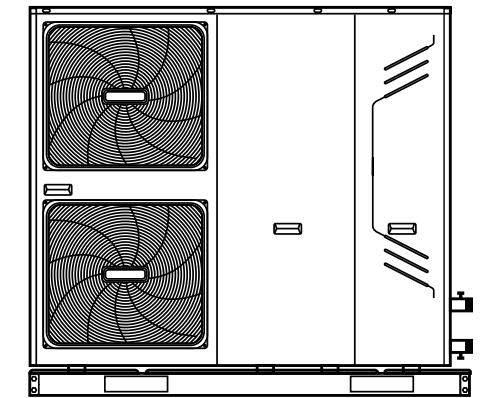
14 SPÉCIFICATIONS TECHNIQUES 72

- 14.1 Généralités 72
- 14.2 Spécifications électriques 72

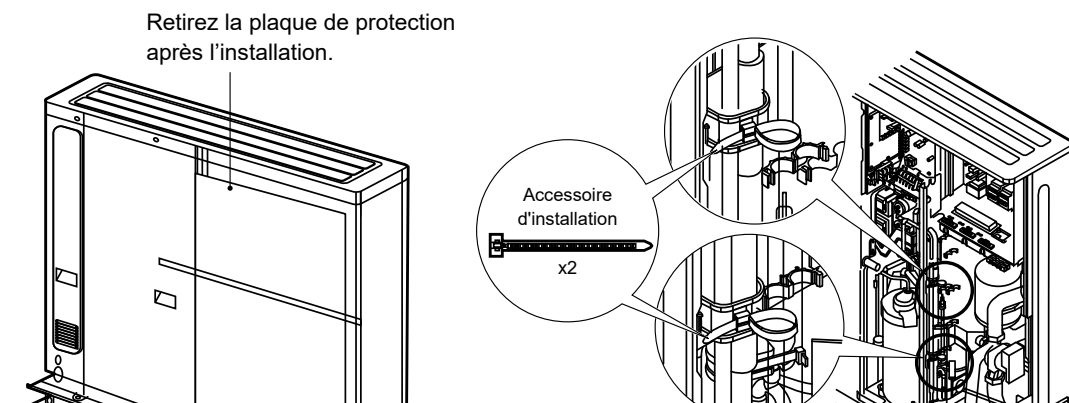
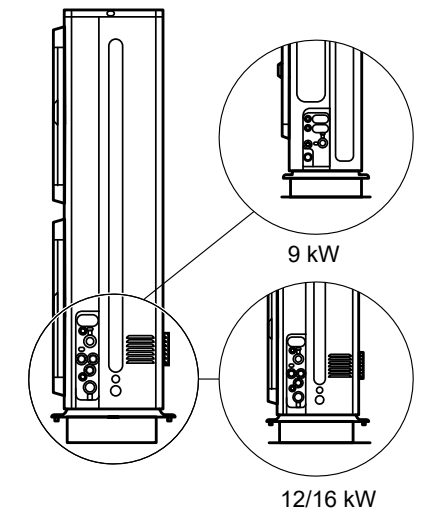
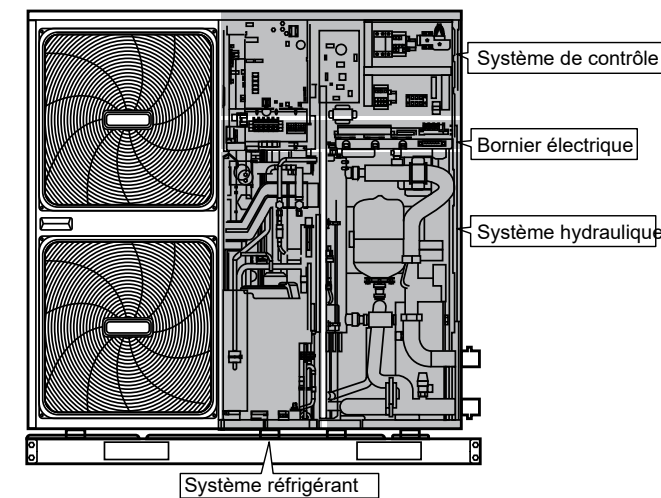
15 INFORMATIONS RELATIVES À L'ENTRETIEN 73



9 kW



12/16 kW



REMARQUE

L'illustration ci dessous concerne les composants du chauffage d'appoint.

Unité	1-phase		
	9kW	12kW	16kW
Puissance du chauffage d'appoint	3kW	3kW	

Le kit de chauffage d'appoint de série sur les modèles 9, 12 & 16 kW. Il est intégré sur les modèles 12 & 16kW et est livré séparément sur le modèle 9kW.
Le port (CN6) pour T1 dans la carte électronique principale du compartiment hydraulique doit se connecter au port correspondant du boîtier de chauffage d'appoint (pour plus de détails, veuillez vous reporter à la section 9.2.2 "Schéma du système hydraulique").

1 CONSIGNES DE SÉCURITÉ

Les mesures de précaution énumérées ici sont subdivisées en plusieurs types. Elles sont très importantes et doivent donc être respectées à la lettre. Lisez attentivement les instructions suivantes avant de procéder à l'installation. Gardez ce mode d'emploi à portée de main afin de pouvoir vous y référer ultérieurement.

Signification des symboles DANGER, AVERTISSEMENT, ATTENTION et REMARQUE.

DANGER

Indique une situation dangereuse imminente qui, si elle n'est pas évitée, entraînera des blessures graves voire mortelles.

AVERTISSEMENT

Indique une situation potentiellement dangereuse qui, si elle n'est pas évitée, pourrait entraîner des blessures graves voire mortelles.

ATTENTION

Indique une situation potentiellement dangereuse qui, si elle n'est pas évitée, pourrait entraîner des blessures mineures ou modérées. Peut également servir à signaler des pratiques à risque.

REMARQUE

Indique une situation pouvant entraîner des accidents avec dommages aux équipements ou biens uniquement.

AVERTISSEMENT

- Toute installation incorrecte de l'équipement ou des accessoires peut être à l'origine d'un choc électrique, d'un court-circuit, d'une fuite, d'un incendie ou d'endommagements de l'équipement. N'utilisez pas d'autres accessoires que ceux préconisés, fournis, fabriqués par le fournisseur et spécifiquement conçus pour l'équipement. Faites impérativement réaliser l'installation par un professionnel.
- Toutes les activités décrites dans le présent mode d'emploi doivent être réalisées par un technicien dûment qualifié. Munissez-vous impérativement d'un équipement de protection individuelle adéquat, incluant par exemple des gants et des lunettes de protection, pour l'installation de l'appareil ou la réalisation des activités de maintenance.








Attention :
Risque d'incendie/
matériaux inflammables

AVERTISSEMENT

Les manipulations d'entretien doivent exclusivement être réalisées dans les règles de l'art par un installateur agréé et possédant un agrément de manipulation des fluides. Les réparations et la maintenance nécessitant l'intervention d'autres professionnels qualifiés doivent être réalisées sous la supervision d'une personne compétente en matière d'utilisation de réfrigérants inflammables.

Explication des symboles apparaissant sur l'unité intérieure ou l'unité extérieure

	AVERTISSEMENT	Ce symbole indique que cet appareil fonctionne avec un réfrigérant inflammable. Il existe un risque d'incendie en cas de fuite du réfrigérant et en cas de contact du réfrigérant avec une source d'inflammation externe.
	ATTENTION	Ce symbole indique que le mode d'emploi doit être lu attentivement
	ATTENTION	Symbole indique que le personnel d'entretien doit manipuler cet équipement en se référant à la notice d'installation.
	ATTENTION	Symbole indique que le personnel d'entretien doit manipuler cet équipement en se référant à la notice d'installation.
	ATTENTION	Ce symbole indique la présence d'informations disponibles, par exemple le mode d'emploi ou la notice d'installation.

DANGER

- Avant de toucher les bornes ou des composants électriques, coupez l'alimentation électrique générale.
- Lorsque les panneaux sont retirés, des pièces sous tension peuvent facilement être touchées par accident.
- Ne laissez pas l'appareil sans surveillance pendant l'installation ou l'entretien lorsque les panneaux sont retirés.
- Ne touchez pas les tuyaux d'eau pendant et juste après utilisation, car ces tuyaux peuvent être chauds et vous brûler. Pour éviter des blessures, laissez le temps aux tuyaux de revenir à une température normale ou portez des gants de protection adéquats.
- Ne touchez jamais un interrupteur avec les mains mouillées, il y a un risque de choc électrique.

AVERTISSEMENT

- Déchirez et jetez les sacs d'emballage en plastique de manière à ce que les enfants ne puissent pas s'en servir pour jouer. En jouant avec des sacs en plastique, les enfants risquent la mort par suffocation.
- Éliminez en toute sécurité les matériaux d'emballage comme par exemple les clous et autres pièces en bois ou en métal susceptibles de provoquer des blessures.
- Demandez au distributeur ou à un professionnel dûment qualifié de réaliser l'installation conformément au présent mode d'emploi. N'essayez pas d'installer l'appareil vous-même. Toute installation incorrecte peut être à l'origine d'une fuite d'eau, d'un incendie ou d'un choc électrique.
- Veillez à n'utiliser que des accessoires et composants spécifiés pour le travail d'installation. Il existe un risque de fuite d'eau, d'incendie, de choc électrique ou de chute de l'appareil si les pièces spécifiées ne sont pas utilisées.
- Installez l'appareil sur une structure capable de supporter son poids. Un manque de robustesse peut entraîner une chute de l'équipement et provoquer des blessures.
- Effectuez les manipulations d'installation spécifiées en tenant compte des risques de vents forts, ouragans ou tremblements de terre. Toute installation incorrecte peut donner lieu à des accidents suite à la chute de l'équipement.
- Veillez à ce que l'ensemble du travail électrique soit effectué par un professionnel qualifié, en conformité avec les lois et réglementations en vigueur, avec le présent manuel, et en utilisant un circuit indépendant. Une alimentation électrique insuffisante ou un circuit électrique inadapté peut être à l'origine d'un incendie ou de chocs électriques.
- Veillez à installer un disjoncteur différentiel et un câble de mise à la terre conformément à la législation et à la réglementation en vigueur. Sans quoi, il existe un risque d'incendie et de choc électrique.
- Assurez-vous que l'ensemble du câblage est sécurisé. Utilisez les fils spécifiés et assurez-vous que les fils et les raccordements des bornes sont protégés de l'eau et de tous les facteurs externes nuisibles. Toute connexion ou fixation incomplète peut être à l'origine d'un incendie.
- Lors du câblage de l'alimentation électrique, acheminez les fils de manière à ce que le panneau avant puisse être fixé correctement. Si le panneau avant n'est pas bien en place, il y a risque d'incendie, de choc électrique ou de surchauffe des bornes.
- Une fois terminés les travaux d'installation, assurez-vous de l'absence de fuite de réfrigérant.
- En cas de fuite de réfrigérant, ne le touchez en aucun cas directement, vous risqueriez de graves engelures. Ne touchez pas le tuyau de réfrigérant pendant et immédiatement après l'utilisation de l'appareil, car les tuyaux de réfrigérant peuvent être très chauds ou très froids en fonction de l'état du réfrigérant traversant la tuyauterie, le compresseur et les autres parties du circuit de réfrigérant. En touchant les tuyaux de réfrigérant, vous risquez des brûlures ou des engelures. Afin d'éviter des blessures, laissez le temps aux tuyaux de revenir à une température normale ou veillez à porter des gants de protection adéquats si vous êtes obligé de les toucher.
- Ne touchez pas les parties internes (pompe, chauffage d'appoint etc.) pendant et juste après l'utilisation de l'appareil. Le fait de toucher les parties internes vous expose à un risque de brûlure. Afin d'éviter des blessures, laissez le temps aux parties internes de revenir à une température normale ou veillez à porter des gants de protection adéquats si vous êtes obligé de les toucher.

ATTENTION

- Cet appareil doit être mis à la terre.
- La mise à la terre doit s'effectuer de manière conforme aux lois et réglementations en vigueur.
- Ne raccordez pas le câble de mise à la terre aux tuyauteries de gaz ou d'eau, ou au fil de mise à la terre du téléphone ou d'une tige de paratonnerre.
- Une mise à la terre incomplète peut être à l'origine de chocs électriques.
- Tuyaux de gaz : Risque d'incendie ou d'explosion en cas de fuite de gaz.
- Tuyaux d'eau : Les tubes en vinyle dur ne constituent pas des moyens efficaces de mise à la terre.
- Fil de mise à la terre du téléphone ou d'un paratonnerre : Le potentiel électrique peut augmenter de manière anormale s'il est frappé par la foudre.

ATTENTION

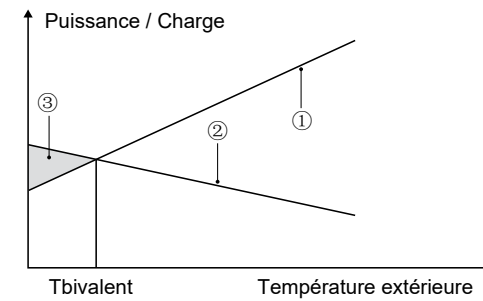
- Posez le câble électrique à au moins 1 m des postes de radio ou de télévision afin d'éviter tout risque d'interférence ou de bruits parasites. (En fonction des ondes radio, une distance de 1 m peut ne pas être suffisante)
- Ne lavez jamais l'appareil à l'eau. Il y aurait risque d'incendie ou de choc électrique. Cet appareil doit être installé en conformité avec les réglementations nationales en vigueur en matière de câblage.
- L'appareil ne doit pas être installé dans les emplacements suivants :
 - Emplacement à proximité d'un brouillard d'huile minérale, de vapeur ou d'huile vaporisée. Les pièces en plastique risqueraient de se détériorer, de tomber ou de provoquer des fuites d'eau.
 - Emplacement à proximité duquel un gaz corrosif est produit (ex : gaz d'acide sulfurique). La corrosion des tuyaux en cuivre ou des parties soudées peut entraîner des fuites de réfrigérant.
 - Emplacement à proximité d'une machine émettant des ondes électromagnétiques. Les ondes électroniques peuvent perturber le système de contrôle et entraîner un dysfonctionnement de l'équipement.
 - Emplacement où des fuites de gaz inflammables sont susceptibles de se produire, des poussières ou fibres de carbone explosibles sont en suspension dans l'air, des gaz inflammables volatils sont manipulés, par exemple du dissolvant ou de l'essence. Ces types de gaz pourraient provoquer un incendie.
 - Emplacement où l'air est très chargé en sel, par exemple au bord de la mer.
 - Emplacement où la tension fluctue fortement, comme dans les usines.
 - Dans les véhicules ou les navires.
 - En présence de vapeurs acides ou alcalines.
- Les enfants ne doivent pas jouer ou interagir avec l'appareil.
- Si le câble d'alimentation est endommagé, il doit être remplacé par une personne qualifiée
- MISE AU REBUT : Ne jetez pas ce produit avec les ordures ménagères. La collecte de ce genre de déchet nécessite un traitement spécial. Utilisez les installations de collecte sélective. Contactez votre municipalité pour plus d'informations sur les systèmes d'enlèvement disponibles. Si les appareils électriques sont éliminés dans des décharges ou des dépôts, les substances dangereuses peuvent s'infiltrer dans les eaux souterraines et entrer dans la chaîne alimentaire, compromettant votre santé et votre bien-être.
- Le câblage doit être réalisé par des techniciens professionnels conformément à la réglementation en vigueur et aux préconisations de ce guide. Un dispositif de sectionnement omnipolaire différentiel d'une intensité nominale supérieure à 30 mA doit être intégré au câblage conformément à la réglementation en vigueur.
- Assurez-vous que la zone d'installation (murs, planchers etc.) est sécurisée et ne présente pas de dangers cachés (eau, gaz et électricité) avant le câblage/la pose des tuyaux.
- Avant l'installation, vérifiez si l'alimentation électrique répond aux exigences d'installation électrique de l'appareil (ex : mise à la terre fiable, courant de fuite, section de câble etc.). Si les conditions d'installation électrique ne sont pas remplies, l'installation du produit est interdite jusqu'à ce que les rectifications nécessaires soient apportées.
- L'installation du produit doit être réalisée de manière solide ; prenez des mesures de renforcement si nécessaire.

REMARQUE

- Remarque concernant les gaz fluorés
 - Cet appareil de climatisation contient des gaz à effet de serre fluorés. Pour plus d'informations spécifiques sur le type de gaz et la quantité, veuillez vous reporter à l'étiquette correspondante sur l'appareil. Il est primordial d'assurer la conformité avec les réglementations en vigueur en matière de gaz.
 - L'installation, la maintenance, l'entretien et la réparation de cet appareil doivent être réalisés par un technicien certifié.
 - La désinstallation et le recyclage du produit doivent être effectués par un technicien certifié.
 - Si le système possède un système de détection des fuites, il convient de vérifier qu'il n'y a pas de fuite au moins tous les 12 mois. Lors des contrôles de fuite, il est fortement recommandé de conserver des enregistrements de l'ensemble des contrôles.

2 PRÉSENTATION GÉNÉRALE

- Cet appareil peut servir pour des applications de chauffage, de rafraîchissement et pour les ballons d'eau chaude sanitaire. Ils peuvent être combinés avec des ventilo-convecteurs, des applications de chauffage par le sol, des radiateurs basse température haute efficacité, des ballons d'eau chaude sanitaire (non fournis) et des kits solaires (non fournis).
- Un contrôleur filaire est fourni avec l'appareil.
- Le chauffage d'appoint intégré, permet d'augmenter la capacité de chauffage par temps froid. Le chauffage d'appoint sert également en cas de dysfonctionnement et pour la protection antigèle des canalisations extérieures en hiver.

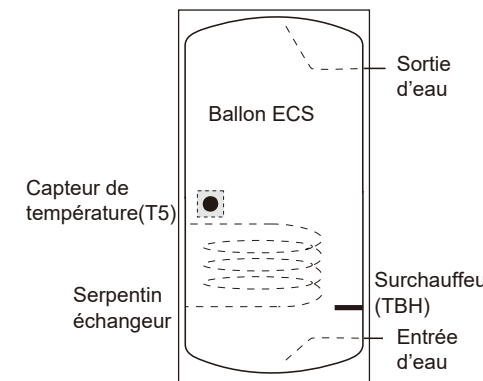


- ① Puissance de la pompe à chaleur
- ② Capacité de chauffage requise (selon la localisation)
- ③ Capacité de chauffage complémentaire assurée par le chauffage d'appoint.

Ballon d'eau chaude sanitaire (non fourni)

Un ballon d'eau chaude sanitaire (avec ou sans surchauffe) peut être raccordé au module hydraulique.

Les exigences relatives au ballon d'eau chaude diffèrent en fonction des appareils et des matériaux de l'échangeur thermique.



Si le volume du réservoir est supérieur à 240 L, la sonde de température (T5) doit être installée à une position au-dessus de la moitié de la hauteur du réservoir.

Si le volume du réservoir est inférieur à 240 L, la sonde de température doit être installée à une position au-dessus des 2/3 de la hauteur du réservoir.

Le surchauffeur doit être installé sous la sonde de température (T5).

L'échangeur thermique (serpentin) doit être installé sous la sonde de température.

La longueur de la tuyauterie entre le module hydraulique et le ballon ECS doit être inférieure à 5 mètres.

Unit		9 kW	12 - 16 kW
Volume recommandé du ballon/L	Minimum	100	200
	200	300	
Échangeur thermique (serpentin en inox)	Surface d'échange thermique(m²)	Minimum	1.4 1.75
		Recommandé	2.5 4
	Volume (L)	Minimum	12 14
		Recommandé	20 32
Échangeur thermique (serpentin en émail)	Surface d'échange thermique(m²)	Minimum	1.7 2.5
		Recommandé	3 5.6
	Volume (L)	Minimum	14 20
		Recommandé	24 45

Thermostat d'ambiance (non fourni)

Le thermostat d'ambiance peut être relié à l'appareil (le

thermostat d'ambiance doit être maintenu à distance de la source de chaleur lors du choix de l'emplacement d'installation).

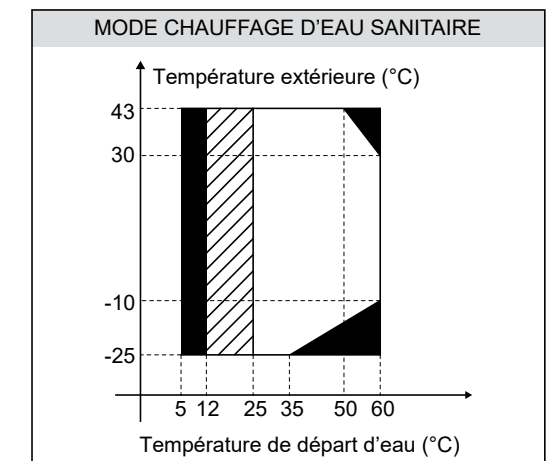
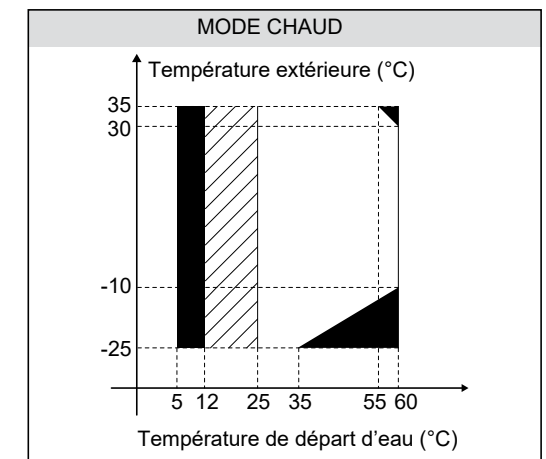
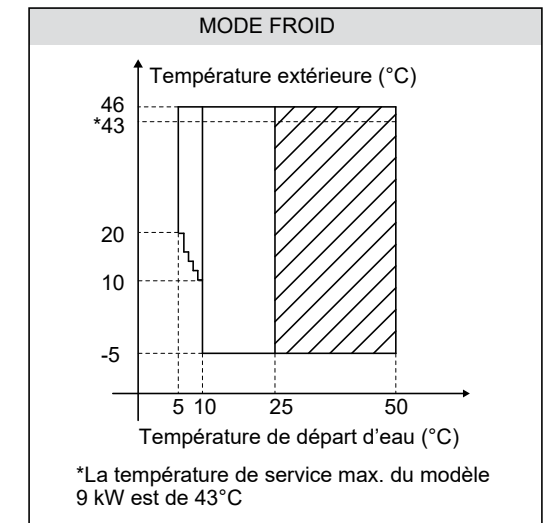
Kit d'énergie solaire pour ballon d'eau chaude sanitaire (non fourni)

Un kit solaire en option peut être relié à l'appareil.

Kit d'alarme à distance (non fourni)

Un kit d'alarme à distance peut être relié à l'appareil.

Plage de fonctionnement



■ No heat pump operation, backup heater or boiler only

▨ Water flow temperature drop or rise interval

L'appareil a une fonction de prévention du gel qui utilise la pompe à chaleur et le chauffage d'appoint pour protéger le système d'eau du gel dans toutes les conditions. Comme une panne de courant peut survenir alors que l'appareil n'est pas sous surveillance, il est conseillé d'utiliser deux vannes exogel (Refer to **9.4 Water piping**).

En mode rafraîchissement, la température minimale de sortie d'eau (T1stopc) que l'appareil peut atteindre à différentes températures extérieures (T4) est indiquée ci-dessous :

Temp. extérieure (°C)	S10	11	12	13
Temp. départ d'eau (°C)	10	9	9	8
Temp. extérieure (°C)	14	15	16	17
Temp. départ d'eau (°C)	8	7	7	6
Temp. extérieure (°C)	18	19	20	>21
Temp. départ d'eau (°C)	6	6	5	5

En mode chauffage, la température maximale de l'eau de sortie (T1stoph) que la pompe à chaleur peut atteindre à différentes températures extérieures (T4) est indiquée ci-dessous :

Temp. extérieure (°C)	-25	-24	-23	-22
Temp. départ d'eau (°C)	35	35	35	37
Temp. extérieure (°C)	-21	-20	-19	-18
Temp. départ d'eau (°C)	39	40	42	44
Temp. extérieure (°C)	-17	-16	-15	-14
Temp. départ d'eau (°C)	46	48	50	52
Temp. extérieure (°C)	-13	-12	-11	-10~30
Temp. départ d'eau (°C)	54	56	58	60
Temp. extérieure (°C)	31	32	33	34
Temp. départ d'eau (°C)	59	58	57	56
Temp. extérieure (°C)	35	36	37	38
Temp. départ d'eau (°C)	55	55	55	55
Temp. extérieure (°C)	39	40	41	42
Temp. départ d'eau (°C)	54	53	52	51
Temp. extérieure (°C)	43	44	45	46
Temp. départ d'eau (°C)	50	50	50	50

En mode ECS, la température maximale de l'eau de sortie (T5stop) que la pompe à chaleur peut atteindre à différentes températures extérieures (T4) est indiquée ci-dessous :

Temp. extérieure (°C)	-25~-16	-15~-11	-10~-6	-5~-1	
Temp. de départ d'eau ECS (°C)	9kW	45	48	50	52
	12 - 16kW	40	45	48	50
Temp. extérieure (°C)	0~4	5~14	15~19	20~24	
Temp. de départ d'eau ECS (°C)	9kW	55	55	55	52
	12 - 16kW	53	55	55	50
Temp. extérieure (°C)	25~29	30~34	35~39	40~43	
Temp. de départ d'eau ECS (°C)	9kW	50	50	48	45
	12 - 16kW	50	48	48	45

3 ACCESSOIRES

3.1 Accessoires fournis avec l'appareil

Désignation	Forme	Quantité	
		9kW	12 - 16kW
Guide d'installation et d'utilisation (le présent document)		1	1
Mode d'emploi		1	1
Filtre tamis en Y		1	1
Kit d'évacuation des condensats		2	1
Contrôleur filaire		1	1
Collier de serrage pour les besoins de câblage		0	2
		3	3
Thermistance pour ballon d'eau chaude sanitaire ou source de chauffage supplémentaire*		1	1
Raccord (pour T5)		1	1

La thermistance peut servir à détecter la température de l'eau. En cas d'installation du ballon d'eau chaude sanitaire seul, la thermistance peut fonctionner en T5. En cas d'installation de la chaudière seule, la thermistance peut fonctionner en T1B. En cas d'installation des deux appareils, une thermistance supplémentaire est nécessaire (veuillez contacter le fournisseur). La thermistance doit être connectée au port correspondant de la carte électronique principale du module hydraulique (**voir 9.3.1 Carte électronique principale du module hydraulique**).

3.2 Accessoires disponibles auprès du fournisseur

Désignation	Forme
Thermistance température de l'eau (T1B)	
Raccord (pour T1B)	

4 AVANT L'INSTALLATION

• Avant l'installation

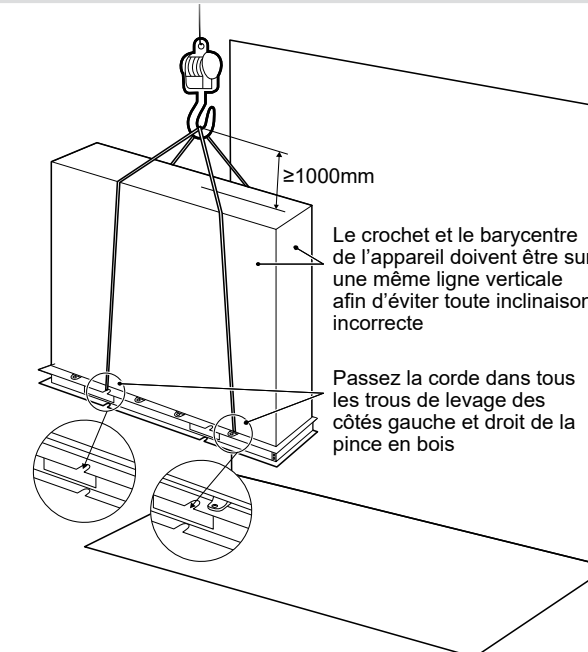
Veillez à vérifier le nom de modèle et le numéro de série de l'appareil.

• Manipulation

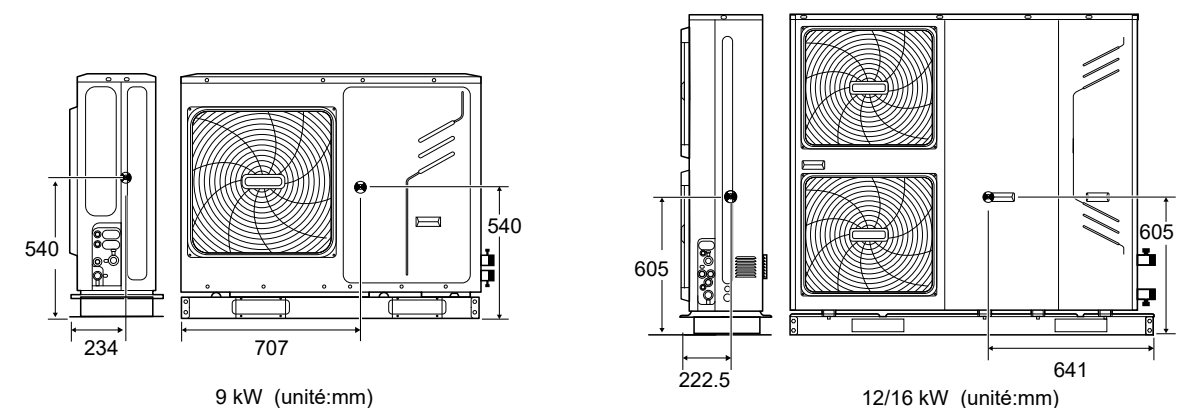
Du fait de ses grandes dimensions et de son poids lourd, l'appareil doit uniquement être manipulé au moyen d'outils de levage avec élingues. Les élingues peuvent être installées sur les manchons prévus sur le cadre de base et spécifiquement conçus à cette fin.

⚠ ATTENTION

- Afin d'éviter de vous blesser, ne touchez pas l'entrée d'air ou les ailettes en aluminium de l'appareil.
- Ne pas utiliser les poignées dans les protections de ventilateur afin d'éviter tout risque d'endommagement.
- L'appareil est extrêmement lourd ! Évitez toute inclinaison inadéquate susceptible de faire basculer l'appareil en cours de manipulation.



La position du barycentre pour les différents appareils est montrée dans l'image ci-dessous.



5 INFORMATIONS IMPORTANTES CONCERNANT LE RÉFRIGÉRANT

Ce produit contient du gaz fluoré ; il est interdit de le laisser s'échapper dans l'air.

Type de réfrigérant : R32 ; volume de GWP : 675.

GWP=Potentiel de réchauffement global (Global warming potential)

Modèle	Volume de réfrigérant chargé en usine dans l'appareil	
	Réfrigérant / kg	Tonnes d'équivalent CO ₂
9kW	2.00	1.35
12kW	2.80	1.89
16kW	2.80	1.89

⚠ ATTENTION

Fréquence des contrôles de fuites de réfrigérant

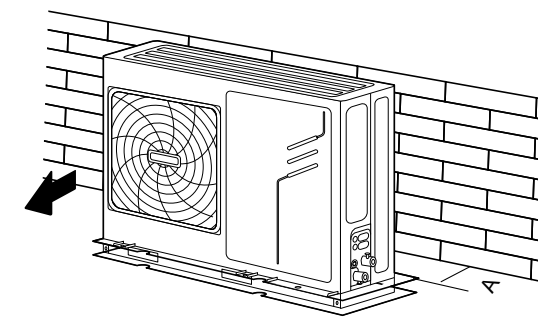
- Pour les appareils contenant des gaz à effet de serre fluorés en quantités de 5 tonnes d'équivalent CO₂ ou plus, mais de moins de 50 tonnes d'équivalent CO₂, au moins tous les 12 mois, ou, si un système de détection des fuites est installé, au moins tous les 24 mois.
- Pour les appareils contenant des gaz à effet de serre fluorés en quantités de 50 tonnes d'équivalent CO₂ ou plus, mais de moins de 500 tonnes d'équivalent CO₂, au moins tous les six mois, ou, si un système de détection des fuites est installé, au moins tous les 12 mois.
- Pour les appareils contenant des gaz à effet de serre fluorés en quantités de 500 tonnes d'équivalent CO₂ ou plus, au moins tous les trois mois, ou, si un système de détection des fuites est installé, au moins tous les six mois.
- Cet appareil de climatisation est un équipement hermétique qui contient des gaz à effet de serre fluorés.
- Seule une personne certifiée est habilitée à effectuer les manipulations d'installation, d'utilisation et de maintenance

6 PRECONISATIONS D'INSTALLATION

⚠ AVERTISSEMENT

- Cet appareil contient du réfrigérant inflammable, raison pour laquelle il doit être installé dans un emplacement suffisamment bien aéré. Si l'appareil est installé en intérieur, un dispositif supplémentaire de détection de réfrigérant ainsi qu'un équipement de ventilation doivent être ajoutés conformément à la norme EN378. Veillez à adopter des mesures adéquates pour éviter que l'appareil ne puisse être utilisé comme abri par de petits animaux.
- En entrant en contact avec des parties électriques, des animaux pourraient être à l'origine de dysfonctionnements ou d'incendies. Veuillez expliquer au client la nécessité de garder propre la zone entourant l'appareil.
- L'équipement n'est pas destiné à être utilisé dans une atmosphère potentiellement explosive.
- Sélectionnez un emplacement d'installation où les conditions suivantes sont remplies et reçoivent l'approbation de votre client.
 - Emplacements bien aérés.
 - Emplacements où l'appareil ne risque pas de déranger les voisins.
 - Emplacements sûrs capables de supporter le poids et les vibrations de l'appareil, et/ou l'appareil peut être installé parfaitement à l'horizontale.
 - Endroits où il n'y a aucun risque de fuite de produit ou de gaz inflammable.
 - L'équipement n'est pas destiné à être utilisé dans une atmosphère potentiellement explosive.
 - Emplacements assurant un espace suffisant pour les manipulations d'entretien.
 - Emplacement où les longueurs de tuyauterie et de câblage des appareils se situent dans les plages admissibles.
 - Emplacements où d'éventuelles fuites d'eau ne risquent pas d'endommager les environs (par exemple en cas d'obstruction d'un tuyau de vidange).
 - Emplacements où la pluie peut être évitée dans la mesure du possible.
 - N'installez pas l'appareil à un endroit souvent utilisé comme espace de travail. En cas de travaux de construction (ex : broyage etc.) générant de grandes quantités de poussières, l'appareil doit être couvert.
 - Ne placez aucun objet ou équipement sur l'appareil (panneau supérieur).
 - Personne ne doit monter, grimper ou s'asseoir sur l'appareil.
 - Veillez à ce que soient prises des mesures de précaution suffisantes pour les cas de fuites de réfrigérant, conformément aux lois et réglementations locales en vigueur.
 - N'installez pas l'appareil près de la mer ou à proximité de gaz corrosif.
- En cas d'installation de l'appareil dans un endroit exposé à des vents forts, faites particulièrement attention aux points suivants.
- Les vents violents de 5 m/s ou plus soufflant contre la sortie d'air de l'appareil entraînent des courts-circuits, et ceci peut avoir les conséquences suivantes :
 - Détérioration de la capacité de fonctionnement.
 - Formation fréquente de givre pendant le fonctionnement en chauffage.
 - Interruptions du fonctionnement provoquées par des hausses de pression.
 - Lorsqu'un vent violent souffle continuellement face à l'appareil, le ventilateur risque de se mettre à tourner de plus en plus vite jusqu'à se casser.

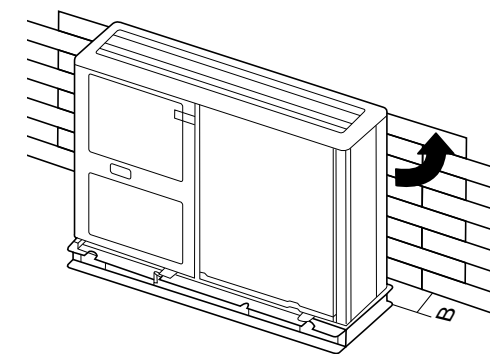
Dans des conditions normales, référez-vous aux figures ci-après pour l'installation de l'appareil.



Modèle	A(mm)
9kW	≥300
12 - 16kW	≥300

En cas de fort vent et lorsque le sens du vent peut être prévu, référez-vous aux illustrations ci-dessous pour l'installation de l'appareil :

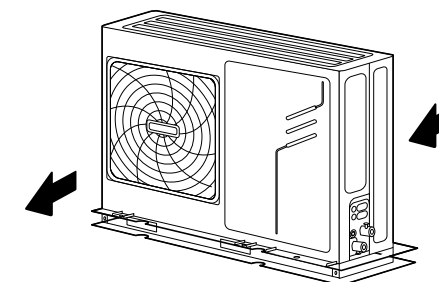
Tournez le côté de la sortie d'air vers le mur du bâtiment, une clôture ou un écran.



Modèle	B(mm)
9kW	≥1000
12 - 16kW	≥1500

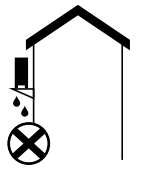
Assurez-vous qu'il y a assez de place pour procéder à l'installation.

Orientez le côté sortie d'air perpendiculairement au sens du vent.



- Préparez un canal d'écoulement de l'eau autour de la fondation afin d'évacuer les eaux usées du pourtour de l'appareil.
- Si l'eau ne coule pas facilement de l'appareil, montez l'appareil sur une fondation de blocs de béton ou similaire (la hauteur de la fondation doit être d'environ 10 cm).
- Si vous installez l'appareil sur un châssis, installez une plaque étanche (env. 10 cm) sur la face inférieure de l'appareil pour empêcher l'eau de s'infiltrer par le dessous.
- En cas d'installation de l'appareil dans un site fréquemment exposé à la neige, portez une attention particulière aux points suivants.

- Si vous installez l'appareil sur un châssis monté, installez une plaque étanche (non fournie) (env. 10 cm sur la face inférieure de l'appareil) afin d'empêcher tout égouttage de l'eau de drainage. (Voir illustration ci-contre).



💡 REMARQUE

- L'appareil est extrêmement lourd !
- N'essayez pas de l'installer sur le châssis monté.

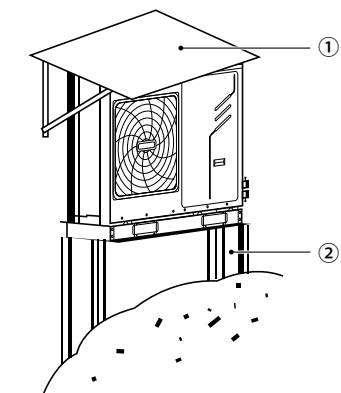
6.1 Sélection d'un emplacement par climat froid

Voir « MANIPULATION » section « 4 Avant l'installation »

💡 REMARQUE

En cas d'utilisation de l'appareil sous un climat froid, suivez impérativement les instructions ci-après.

- Afin d'éviter toute exposition au vent, installez l'appareil avec le côté aspiration face au mur.
- N'installez en aucun cas l'appareil à un endroit où le côté aspiration risquerait d'être directement exposé au vent.
- Afin d'éviter toute exposition au vent, installez un déflecteur du côté refoulement de l'appareil.
- Dans les régions exposées à de fortes chutes de neige, il est important de choisir un emplacement d'installation où la neige n'affectera pas l'appareil. Si des chutes de neige transversales sont possibles, veillez à ce que l'échangeur thermique ne soit pas affecté par la neige (si nécessaire, construisez un auvent latéral).



① Construire un grand auvent.

② Construire un piédestal.

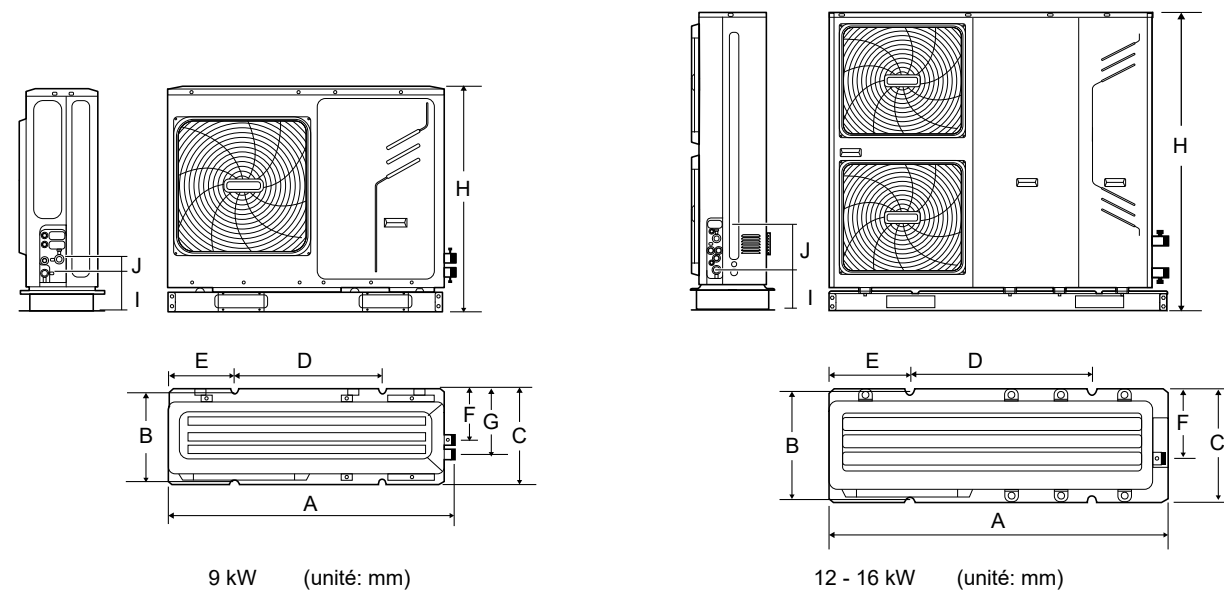
Installer l'appareil suffisamment en hauteur pour éviter qu'il ne risque d'être recouvert par la neige.

6.2 Sélection d'un emplacement par climat chaud

La température extérieure étant mesurée par la thermistance de l'appareil, veillez à installer l'appareil à l'ombre ou sous un auvent afin qu'il ne soit pas exposé directement à la lumière du soleil et ne soit donc pas influencé par la chaleur du soleil. Sinon, il est possible d'utiliser une protection additionnelle pour l'appareil.

7 PRÉCAUTIONS D'INSTALLATION

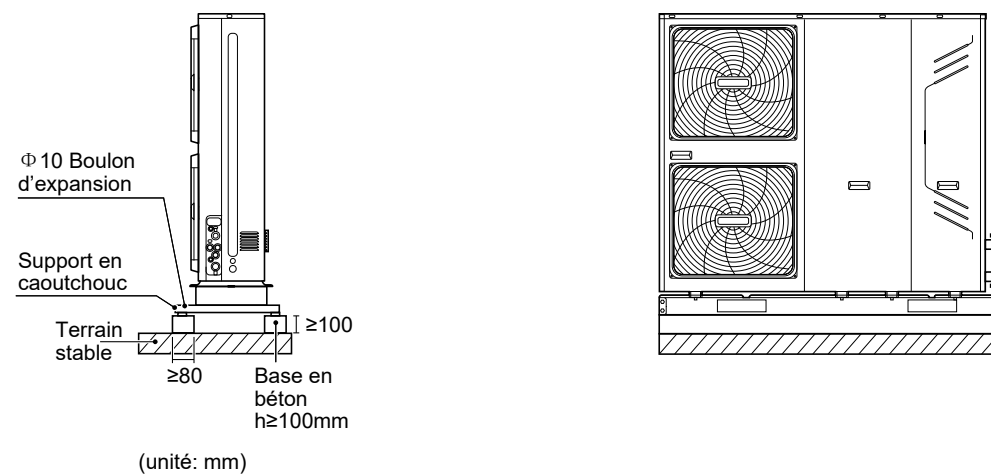
7.1 Dimensions



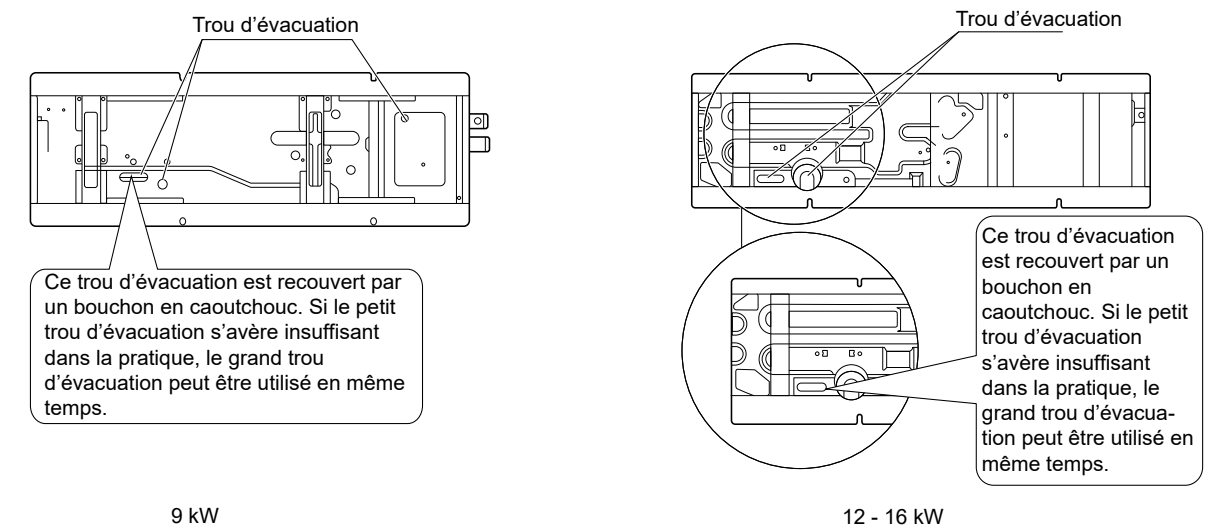
Modèle	A	B	C	D	E	F	G	H	I	J
9kW	1210	374	402	502	404	215	277	945	165	59
12 - 16kW	1404	373	405	760	361	280	/	1414	176	144

7.2 Conditions d'installation

- Vérifiez la résistance et l'horizontalité du sol d'installation de manière à ce que l'appareil ne provoque ni vibrations ni bruits de fonctionnement une fois installé.
- Conformément à l'illustration montrant le plan de la fondation, fixez solidement l'appareil à l'aide des boulons (Préparez 4 jeux de vis d'expansion $\Phi 10$, écrous et rondelles, non fourni).
- Vissez les boulons jusqu'à ce que leur longueur soit à 20 mm de la surface de la fondation.



7.3 Position du trou d'évacuation des condensats



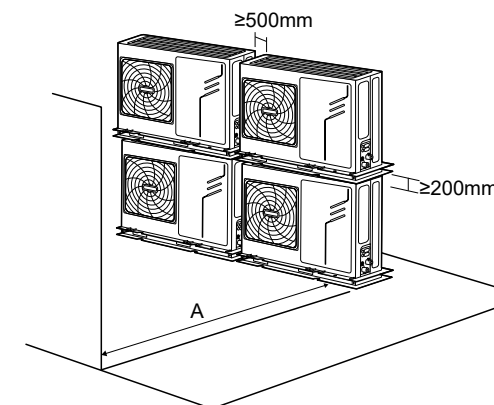
REMARQUE

Il est nécessaire d'installer un câble chauffant électrique si l'eau ne peut pas s'écouler par temps froid même avec le grand trou d'évacuation ouvert.

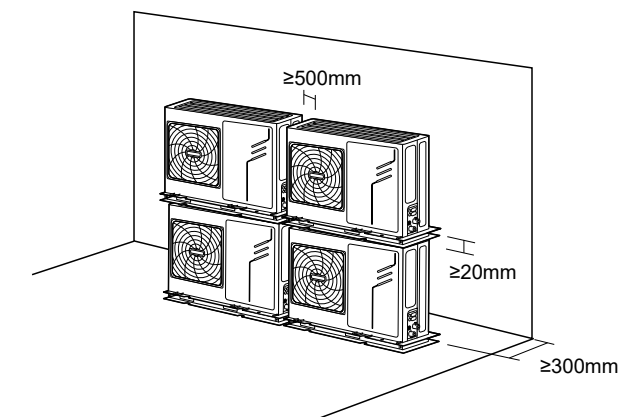
7.4 Exigences en matière d'espace pour l'entretien

7.4.1 En cas d'installation avec empilement

1) Dans le cas d'obstacles devant le côté sortie



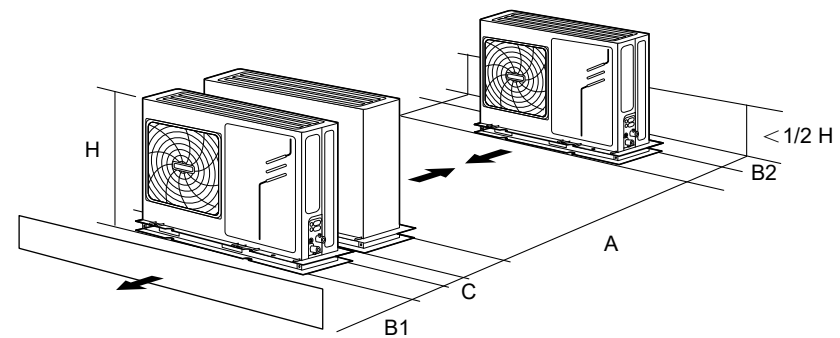
2) Dans le cas d'obstacles devant l'entrée d'air.



Modèle	A(mm)
9kW	>1000
12 - 16kW	>1500

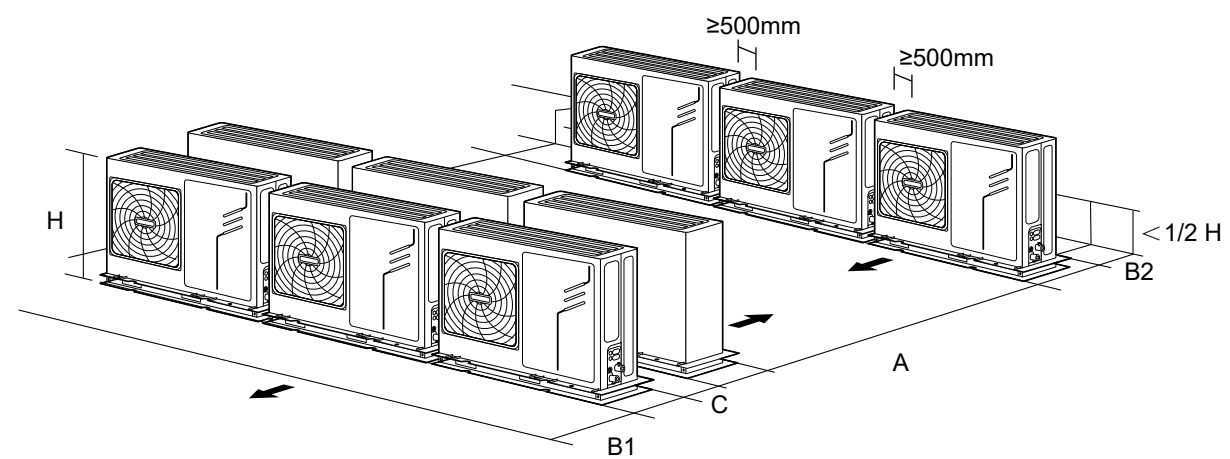
7.4.2 En cas d'installation sur plusieurs lignes (pour une utilisation sur un toit etc.)

1) En cas d'installation d'un appareil par ligne.



Modèle	A(mm)	B1(mm)	B2(mm)	C(mm)
9kW	>1500	>500	>150	>300
12 - 16kW	>2000	>1000	>150	>300

2) Dans le cas de l'installation de plusieurs appareils en connexion latérale par rangée.



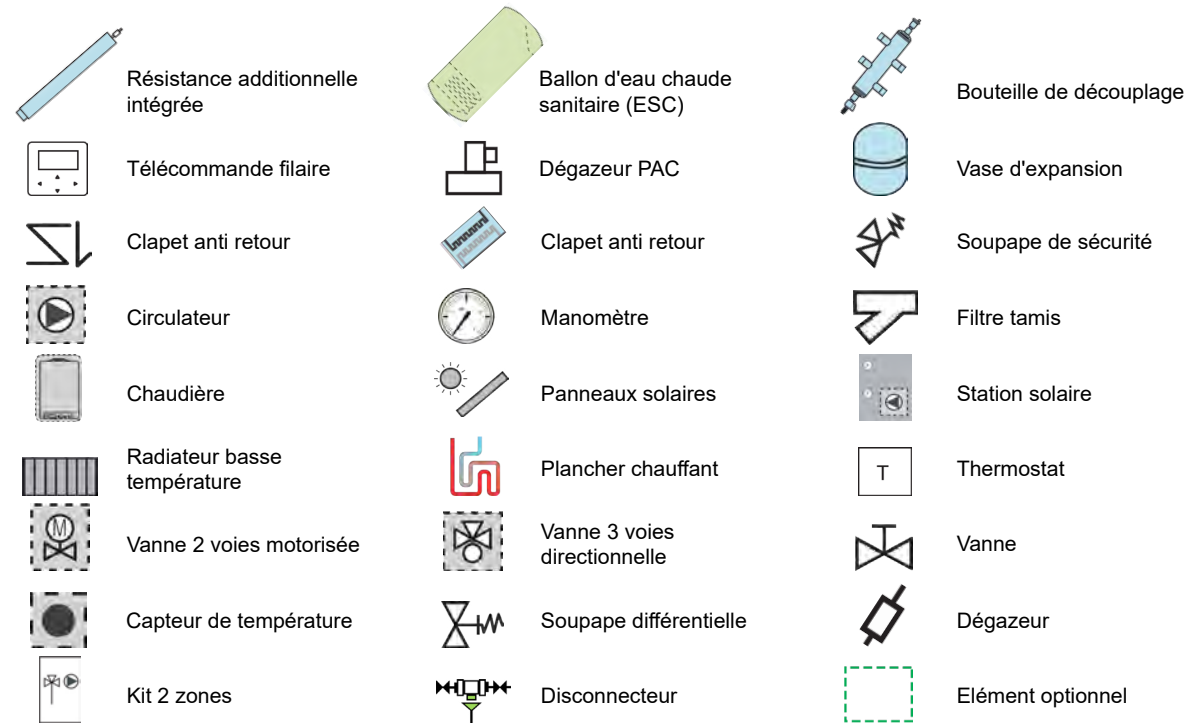
Modèle	A(mm)	B1(mm)	B2(mm)	C(mm)
9kW	>2500	>1000	>300	>600
12 - 16kW	>3000	>1500	>300	>600



8 POSSIBILITÉS D'INSTALLATION

Les exemples d'application ci-après ne sont donnés qu'à titre indicatif.

8.1 Légende



8.2 Application 1

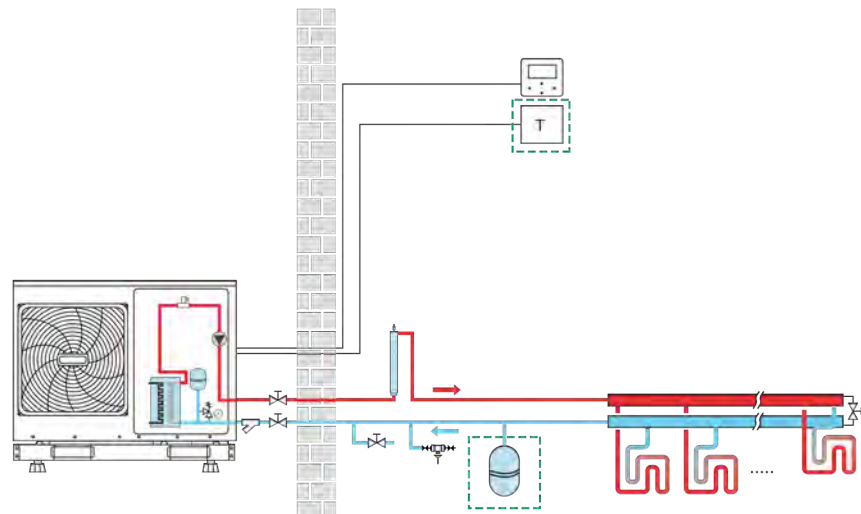
Plancher chauffant simple avec thermostat optionnel

• Fonctionnement des circulateurs

Lorsqu'un thermostat d'ambiance est raccordé à l'appareil et lorsqu'il y a une requête de chauffage émanant du thermostat d'ambiance, l'appareil commence à fonctionner pour atteindre la température cible de départ d'eau cible telle que définie sur l'interface utilisateur. Lorsque la température ambiante est supérieure au point de consigne du thermostat en mode chauffage, les unités extérieures et intérieures s'arrêtent, le circulateur s'arrête également, le thermostat d'ambiance sert ici d'interrupteur. Sans interrupteur optionnel, c'est le thermostat intégré à télécommande filaire qui contrôle l'ensemble.

• Chauffage des locaux

La fonction MARCHÉ/ARRÊT du mode chauffage est contrôlée par le thermostat d'ambiance, la température de l'eau se paramètre via l'interface utilisateur.



REMARQUE

Le disconnecteur de vidange doit être installé à l'emplacement le plus bas du système d'eau.

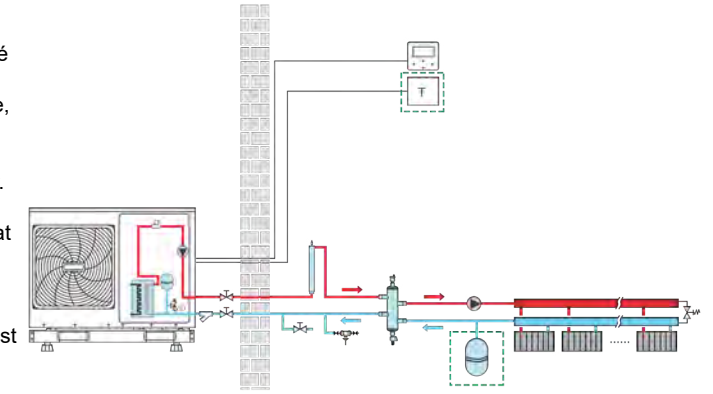
8.3 Application 2

Radiateurs basse température avec thermostat optionnel.

Dans cette configuration, la pose d'une bouteille de découplage est fortement recommandée.

• Fonctionnement des circulateurs

Lorsqu'un thermostat d'ambiance est raccordé à l'appareil et lorsqu'il y a une requête de chauffage émanant du thermostat d'ambiance, l'appareil commence à fonctionner pour atteindre la température cible de départ d'eau cible telle que définie sur l'interface utilisateur. Lorsque la température ambiante est supérieure au point de consigne du thermostat en mode chauffage, les unités extérieures et intérieures s'arrêtent, le circulateur s'arrête également, le thermostat d'ambiance sert ici d'interrupteur. Sans interrupteur optionnel, c'est le thermostat intégré à télécommande filaire qui contrôle l'ensemble.



• Chauffage des locaux

La fonction MARCHÉ/ARRÊT du mode chauffage est contrôlée par le thermostat d'ambiance, la température de l'eau se paramètre via l'interface utilisateur.

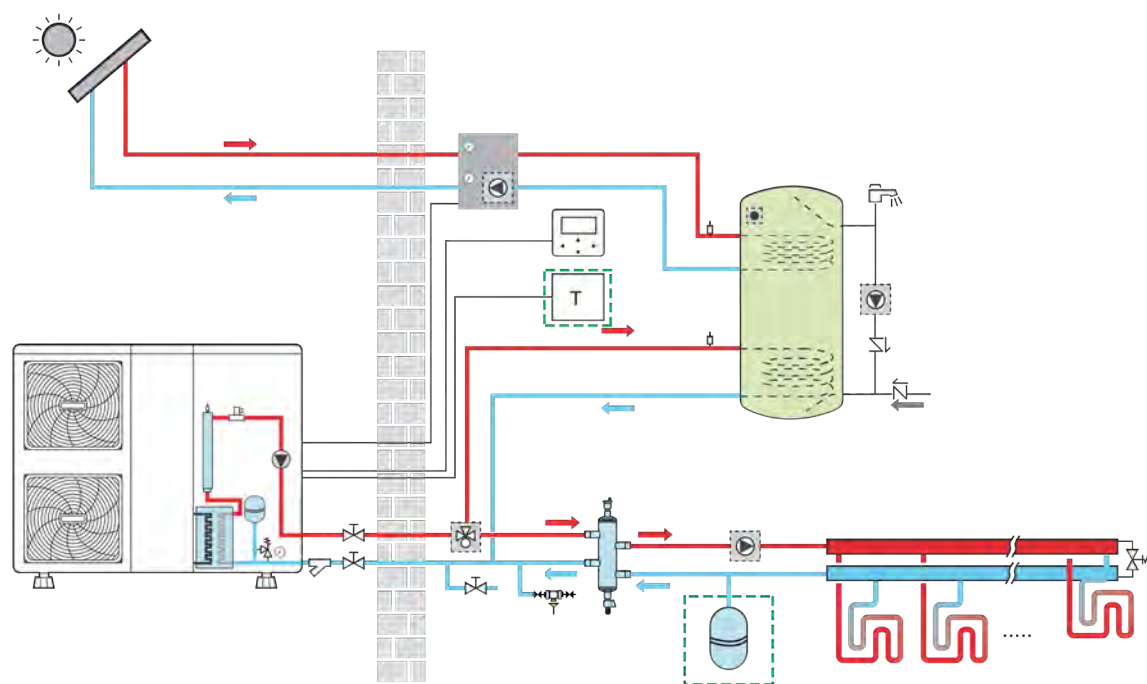
REMARQUE

Veillez à connecter les fils du thermostat aux bornes correctes, en utilisant la méthode B (voir « Pour le thermostat d'ambiance » dans 9.7.2 Vue d'ensemble du câblage). Pour configurer correctement le THERMOSTAT D'AMBIANCE en mode INSTALLATEUR, voir 10.7.6 THERMOSTAT D'AMBIANCE.



8.4 Application 3

Plancher chauffant et ECS avec appoint solaire



• Fonctionnement des circulateurs

Les circulateurs fonctionnent tant que l'appareil est allumé pour le chauffage au sol.

Le circulateur interne du module hydraulique fonctionne tant que la pompe à chaleur est en marche pour chauffer l'eau chaude sanitaire (ECS) ; parallèlement, le circulateur de la zone plancher s'arrête. Seul le surchauffeur est allumé, le circulateur interne du module hydraulique est éteint. La station solaire fonctionne tant que le kit d'énergie solaire est allumé pour le chauffage de l'eau sanitaire.

Lorsque les paramètres « POMPE ECS » et « REGLAGES POMPE ECS » sont réglés sur OUI dans l'interface utilisateur, le circulateur ECS fonctionne d'après le paramètre « DUREE FONCT. POMPE » défini sur l'interface utilisateur, voir **10.7.1 « RÉGLAGE DU MODE ECS »**

• Chauffage des locaux

L'appareil fonctionne pour atteindre la température cible de départ d'eau définie sur l'interface utilisateur.

• Chauffage d'eau sanitaire

1) Lorsque le mode de chauffage d'eau sanitaire est activé (soit manuellement par l'utilisateur soit automatiquement par le biais de la programmation), la température cible de l'eau chaude sanitaire est atteinte grâce à une combinaison du serpentin échangeur thermique et du surchauffeur (voir 9.2 Vue d'ensemble des paramètres du commutateur DIP).

2) Lorsque la température de l'eau chaude sanitaire est en dessous du point de consigne configuré par l'utilisateur, la vanne à 3 voies s'active pour chauffer l'eau sanitaire par le biais de la pompe à chaleur. En cas de très grosse demande en eau chaude ou de haute température réglée pour l'eau chaude, le surchauffeur fournit le chauffage supplémentaire.

REMARQUE

Veillez à installer correctement la vanne à 3 voies. Pour plus de détails, voir **9.7.6 Connexion pour d'autres composants/Pour la vanne 3 voies SV1 et SV3**.

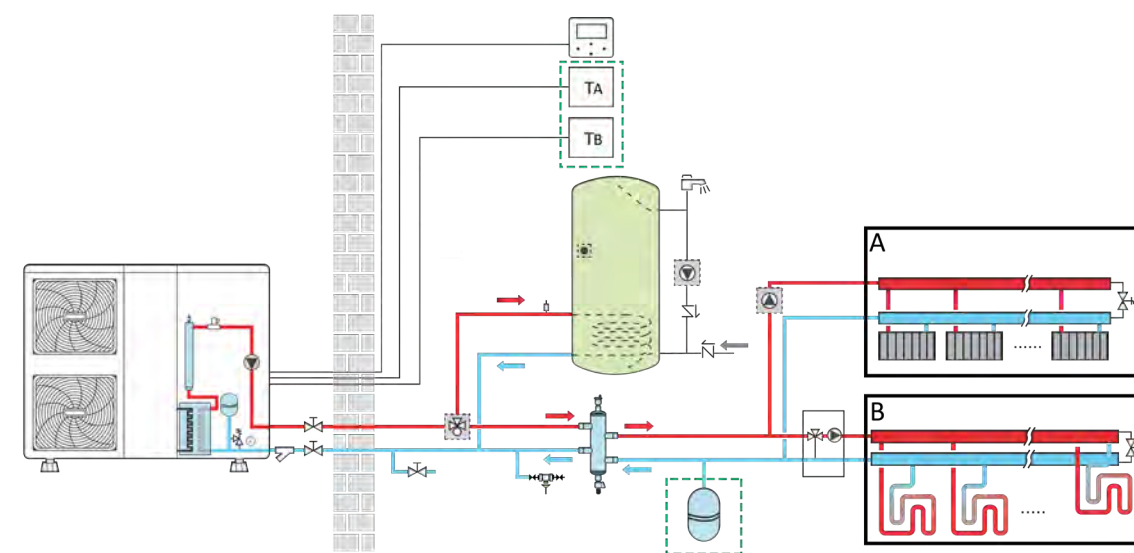
L'appareil peut être configuré de manière à ce que l'eau chaude sanitaire soit exclusivement chauffée par le surchauffeur à basse température extérieure. Cela permet de mettre à disposition la totalité de la capacité de la pompe à chaleur pour le chauffage de locaux.

Pour plus de détails sur la configuration du ballon d'eau chaude sanitaire lors des températures extérieures basses (T4DHWMIN), voir **10.7.1 « RÉGLAGE DU MODE ECS »**

8.5 Application 4

2 zones plancher et radiateurs basse température + production d'ECS

Les boucles de chauffage au sol nécessitent une température d'eau inférieure en mode de chauffage par rapport aux radiateurs. Afin de réaliser ces deux points de consigne, une station de mélange est utilisée pour adapter la température d'eau aux exigences des boucles de chauffage au sol. Les radiateurs sont directement connectés au circuit d'eau de l'appareil et aux boucles de chauffage au sol en aval de la station de mélange. La station de mélange est contrôlée par l'appareil



• Fonctionnement du circulateur

Les circulateurs (2.1) PUMP_I et (6) fonctionnent lorsqu'il y a une demande de chauffage de A et/ou B.

• Chauffage des locaux

Les unités (1) et (2) se mettent en marche pour atteindre la température d'eau de départ cible. La température cible de l'eau de sortie dépend de quel thermostat d'ambiance demande de la chaleur.

Lorsque la température ambiante des 2 zones est supérieure au point de consigne du thermostat, les unités et les pompes s'arrêtent.

• Chauffage d'eau sanitaire

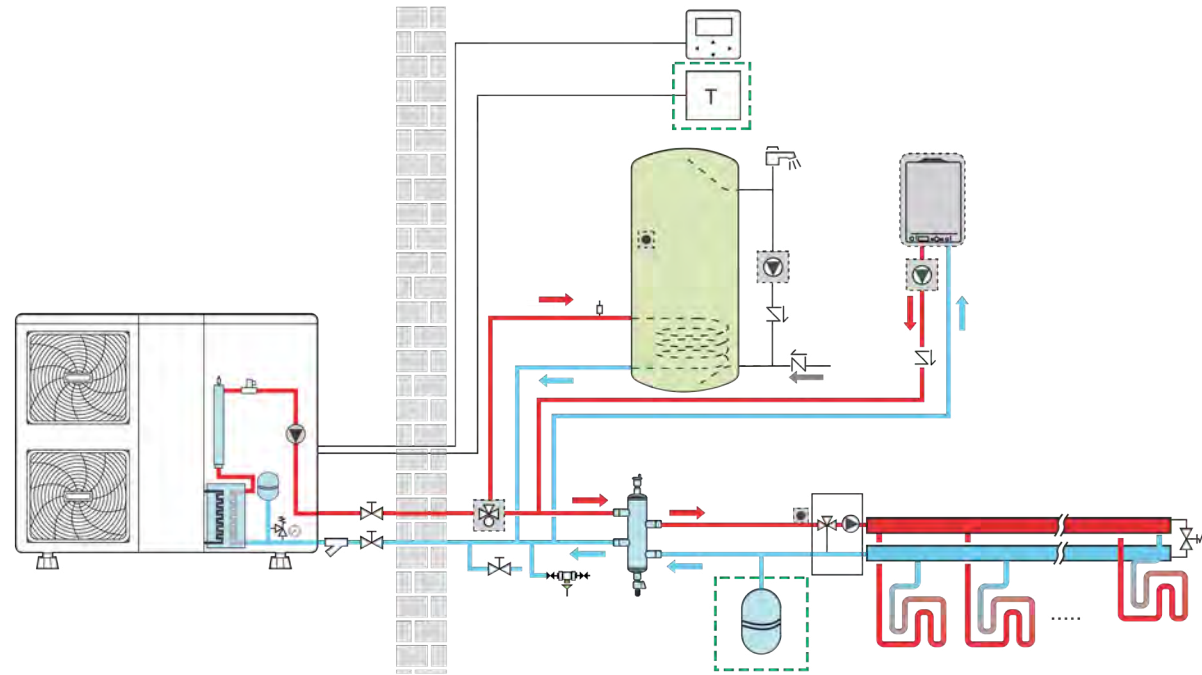
Le chauffage d'eau sanitaire est décrit à la section 8.4 « Application 3 ».

8.6 Application 5

- Le système d'eau est combiné à la SCS (Source de Chauffage Supplémentaire). Voir 9.7.6 « AUTRE SOURCE DE CHAUFFAGE » pour la configuration de la SCS.
- Si la SCS ne fournit de la chaleur que pour le chauffage des locaux, la SCS doit être intégrée dans les travaux de tuyauterie et dans le câblage sur site selon l'illustration pour l'application 5a.
- Si la SCS fournit de la chaleur pour le chauffage des locaux et l'eau chaude sanitaire, la SCS doit être intégrée dans les travaux de tuyauterie et dans le câblage sur site selon l'illustration pour l'application 5b.

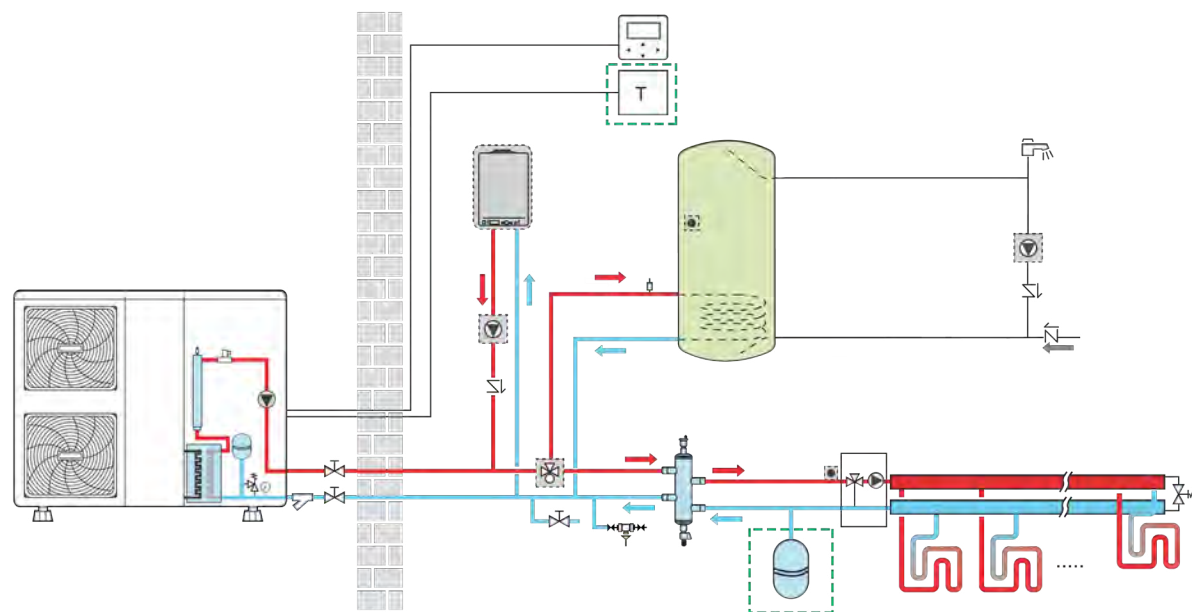
8.6.1 Application 5a : Relève de chaudière sur chauffage

La SCS est exclusivement destinée au chauffage de locaux. Un réglage du commutateur DIP S1 est requis sur la carte électronique principale, voir 10.2.1 « Réglage de fonctions ».



8.6.2 Application 5b : Relève de chaudière sur chauffage & ECS

La SCS fournit de la chaleur pour le chauffage des locaux et le chauffage de l'eau sanitaire. Pour régler les commutateurs S1 et S2 sur la carte électronique principale, voir 10.2.1 « Réglage de fonctions ».



- Fonctionnement du circulateur**

Le fonctionnement du circulateur interne PUMP_I et externe P_o et le fonctionnement du circulateur ECS P_d sont décrits dans 8.4 Application 3.

- Chauffage des locaux**

Lorsque le chauffage est requis, l'appareil ou le chauffage auxiliaire se met en marche, en fonction de la température extérieure (voir 10.7.7 « AUTRE SOURCE DE CHAUFFAGE »).

- Comme la température extérieure est mesurée par la sonde de température ambiante de l'unité extérieure, il est conseillé d'installer l'unité extérieure à l'ombre, de sorte qu'elle ne soit pas influencée par la chaleur du soleil.
- Un déclenchement fréquent peut entraîner une corrosion précoce de la chaudière. Contactez le fabricant de la chaudière.
- Durant le chauffage de l'appareil, celui-ci fonctionne pour atteindre la température cible de départ d'eau définie sur l'interface utilisateur. Lorsque le fonctionnement avec loi d'eau est actif, la température de l'eau est déterminée automatiquement en fonction de la température extérieure.
- Durant le chauffage de la chaudière, celle-ci fonctionne pour atteindre la température cible de départ d'eau définie sur l'interface utilisateur.
- Ne réglez en aucun cas le point de consigne de température cible d'eau de départ sur l'interface utilisateur au-dessus de 60°C.

- Chauffage d'eau sanitaire**

Le chauffage d'eau sanitaire est décrit dans 8.4 « Application 3 ».

ATTENTION

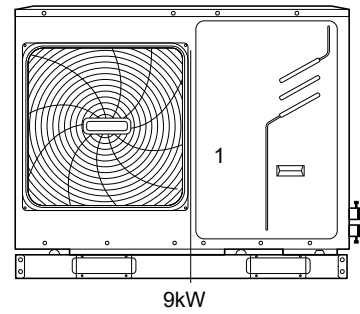
La température de sortie d'eau peut atteindre un maximum de 70°C, faites attention au risque de brûlure.



9 VUE D'ENSEMBLE DE L'APPAREIL

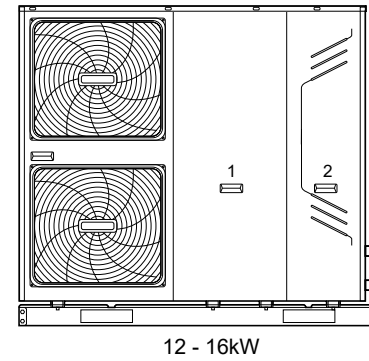
9.1 Démontage de l'appareil

Capot 1 Accès au compresseur, aux composants électriques et au compartiment hydraulique



Capot 2 Accès au compartiment hydraulique et aux composants électriques

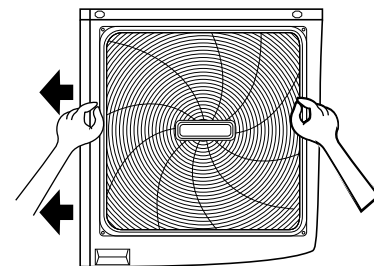
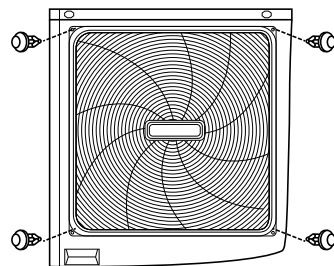
Capot 2 Accès au compartiment hydraulique et aux composants électriques



⚠ AVERTISSEMENT

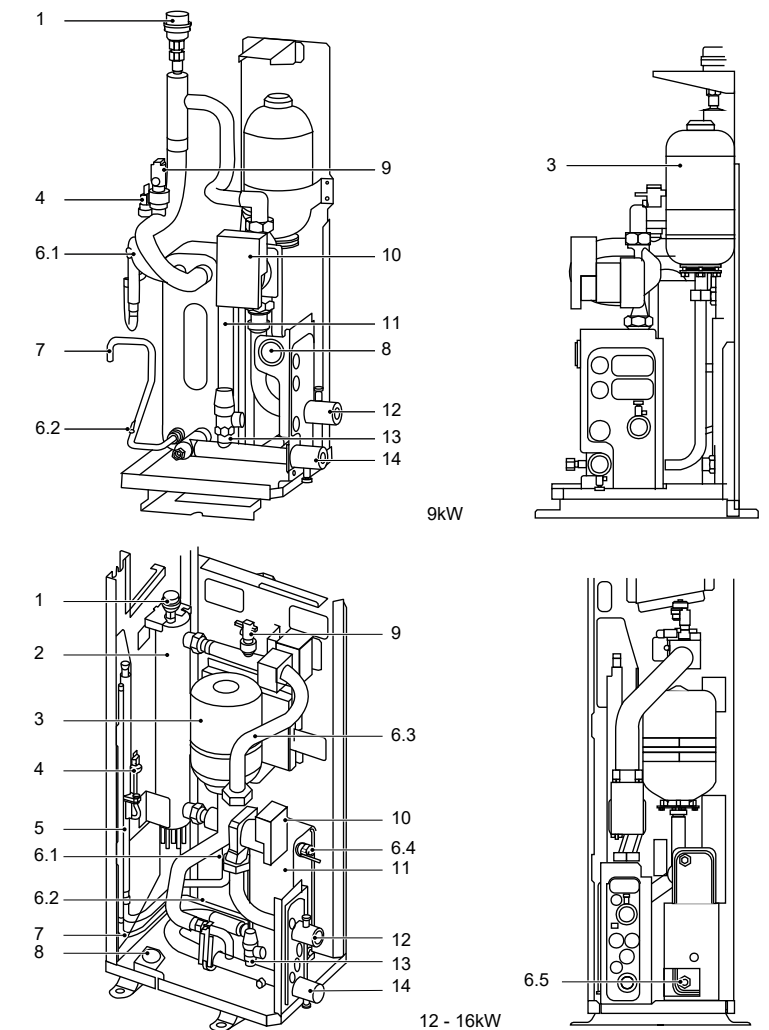
- Coupez toute l'alimentation — l'alimentation de l'appareil et celle du chauffage d'appoint et du ballon d'eau chaude sanitaire (le cas échéant) — avant de retirer les capots 1 et 2.
- Les parties intérieures de l'appareil peuvent être brûlantes.

Poussez la grille à fond vers la gauche, puis tirez sur son bord droit ; la grille peut maintenant être retirée. Cette procédure est également réversible. Faites attention à ne pas vous blesser les mains.



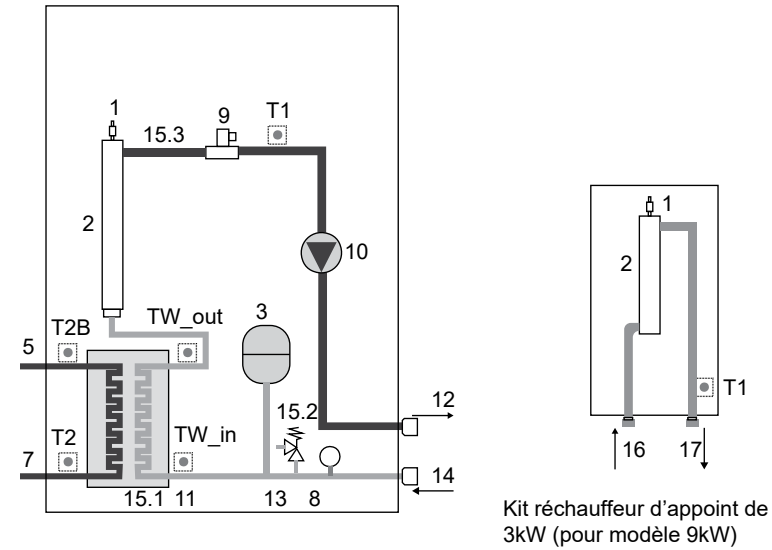
9.2 Principaux composants

9.2.1 Module Hydraulique



Code	Désignation	Description
1	Dégazeur	L'air restant dans le circuit d'eau sera automatiquement supprimé via le dégazeur.
2	Réchauffeur d'appoint	Le réchauffeur d'appoint fournit une capacité de chauffage supplémentaire lorsque la capacité de chauffage de la pompe à chaleur est insuffisante en raison d'une température extérieure très basse. Il protège également les canalisations extérieures du gel.
3	Vase d'expansion	Équilibre la pression dans le système d'eau. (Volume du vase d'expansion : 2L sur le modèle 9 kW et 5L sur les modèles 12 & 16 kW.)
4	Capteur de pression	/
5	Raccordement gaz du fluide frigorigène	/
6	Sondes de température	Cinq sondes de température déterminent la température de l'eau et du réfrigérant à différents points du circuit d'eau. 6.1-T2B; 6.2-T2; 6.3-T1; 6.4-TW_out; 6.5-TW_in
7	Raccordement liq. du fluide frigorigène	/
8	Manomètre	Le manomètre donne un relevé de la pression dans le circuit d'eau.
9	Fluxostat	Détecte le débit d'eau pour protéger le compresseur et le circulateur en cas d'insuffisance du débit.
10	Circulateur interne	Fait circuler l'eau dans le circuit.
11	Échangeur thermique à plaques	Transfère la chaleur du réfrigérant vers l'eau.
12	Raccordement de sortie d'eau	/
13	Soupape de décharge	Prevents excessive water pressure by opening at 3 bar and discharging water from the water circuit.
14	Raccordement d'entrée d'eau	/

9.2.2 Schéma du système hydraulique



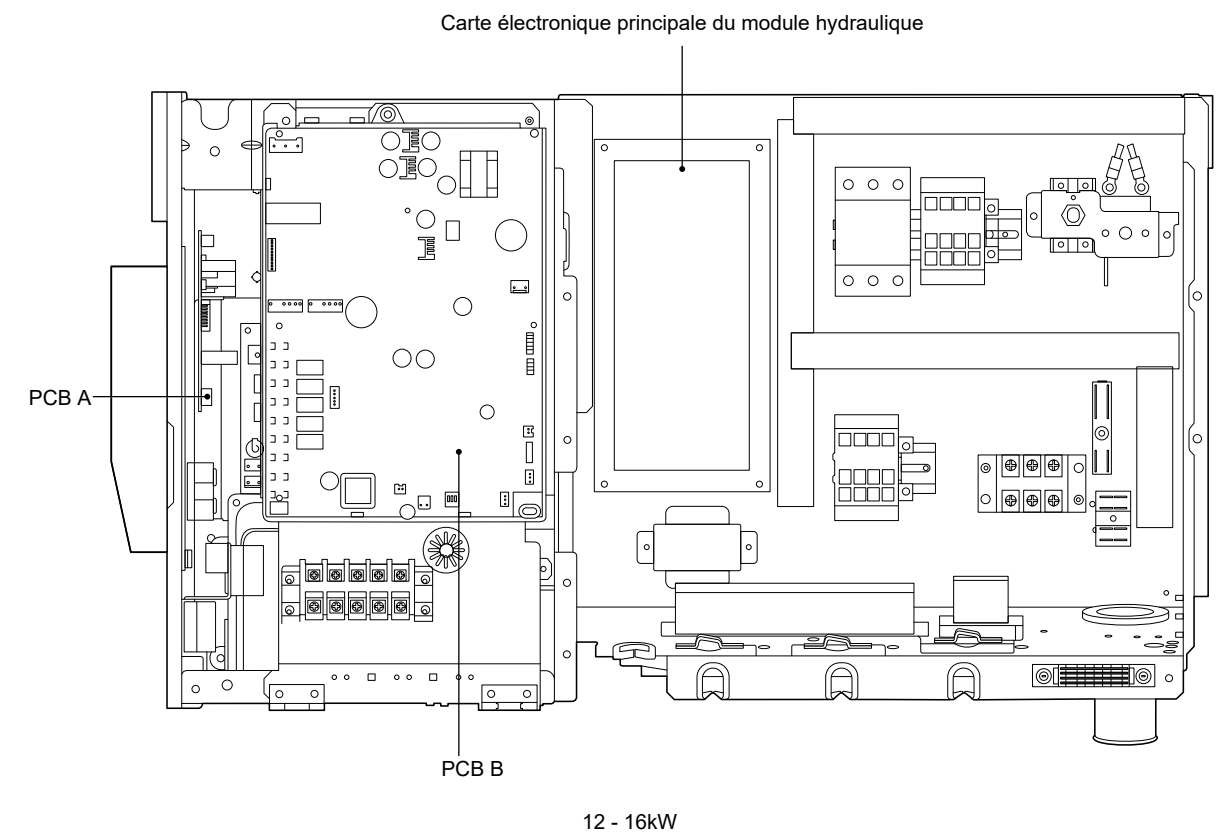
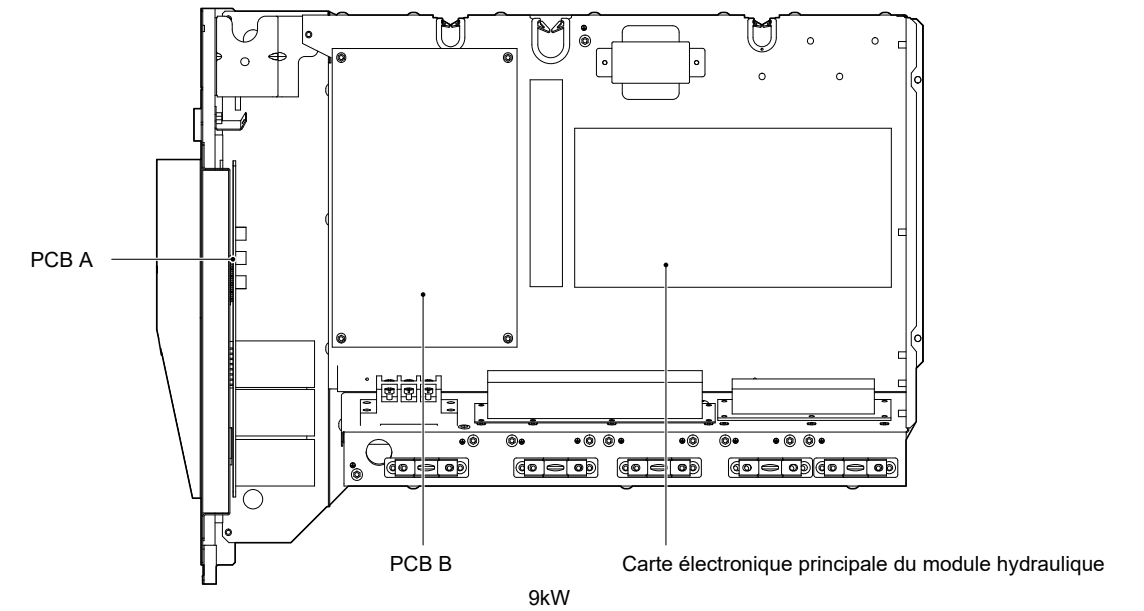
Code	Désignation	Code	Désignation
1	Dégazeur	12	Raccordement de sortie d'eau
2	Réchauffeur d'appoint	13	Soupape de décharge
3	Vase d'expansion	14	Raccordement d'entrée d'eau
5	Raccordement gaz du fluide frigorigène	15.1	Câbles chauffants électriques
7	Raccordement liq. du fluide frigorigène	15.2	Câbles chauffants électriques
8	Manomètre	15.3	Câbles chauffants électriques
9	Fluxostat	16	Raccordement d'entrée d'eau
10	Circulateur interne	17	Raccordement de sortie d'eau
11	Échangeur thermique à plaques	Temperature sensors: TW in; TW out; T2B; T2; T1 (optional)	

REMARQUE

- Concernant le réchauffeur d'appoint, le port (CN6) pour T1 dans la carte électronique principale du compartiment hydraulique doit se connecter au port correspondant du boîtier de chauffage d'appoint.

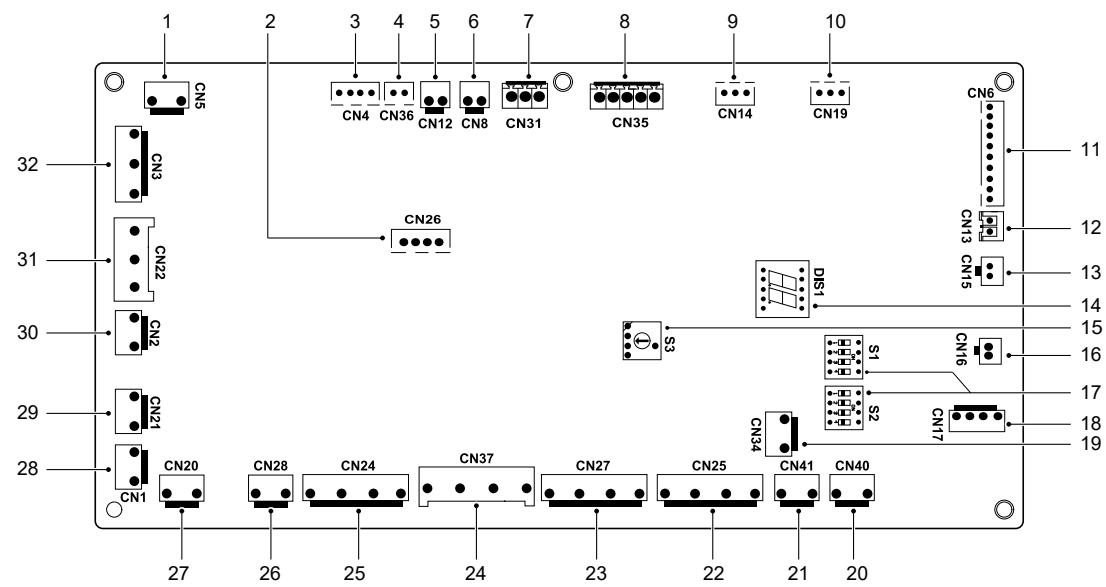
9.3 Carte électronique

9.3.1 Carte électronique principale du module hydraulique



REMARQUE

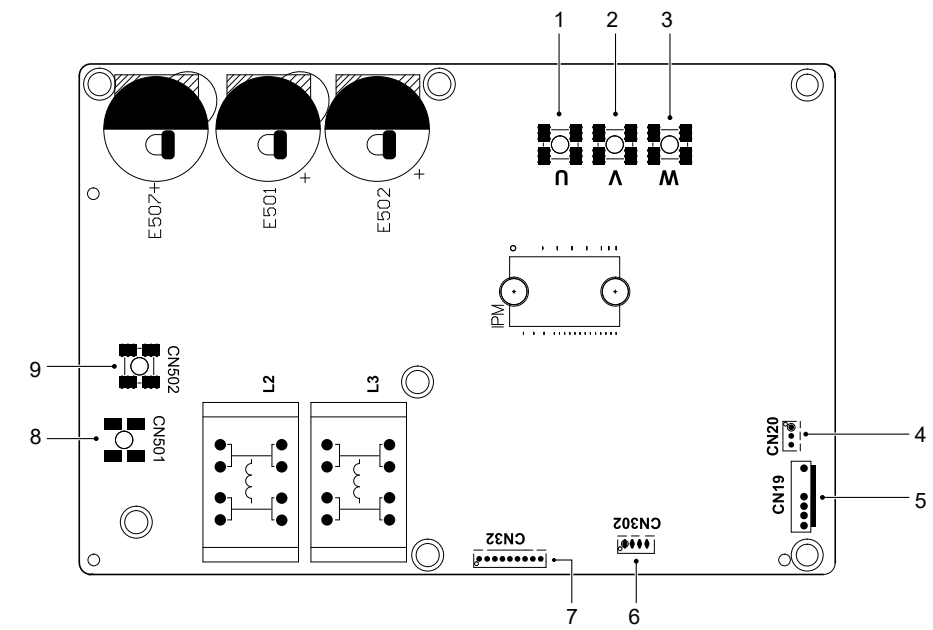
- L'illustration est donnée à titre indicatif. Le produit faisant foi.



Code	Description
1	Port d'entrée pour kits à énergie solaire (CN5)
2	Port de programmation IC (CN26)
3	Port de sortie pour transformateur (CN4)
4	Port d'alimentation du contrôleur filaire (CN36)
5	Port de l'interrupteur à distance (CN12)
6	Port du fluxostat (CN8)
7	Port de commande du thermostat d'ambiance (mode chauffage)/Port de commande du thermostat d'ambiance (mode rafraîchissement)(CL)/Port d'alimentation du thermostat d'ambiance (COM)(CN31)
8	Port pour réseau intelligent (signal photovoltaïque)(SG)/Port pour réseau intelligent (signal de réseau)(EVU)(CN35)
9	Port de communication avec le contrôleur filaire (CN14)
10	Port de communication avec la carte électronique B (CN19)
11	Port pour sondes de température (TW_out, TW_in, T1, T2, T2B)(CN6)
12	Port pour sonde de température (T5, sonde de température du ballon d'eau chaude sanitaire)(CN13)
13	Port pour sonde de température (T1B, sonde de température de sortie finale)(CN15)
14	Affichage numérique (DIS1)
15	Commutateur DIP rotatif (S3)
16	Port pour sonde de température ambiante (CN16)
17	Commutateur DIP (S1,S2)
18	Port pour pompe interne (CN17)
19	Port de sortie pour dégivrage (CN34)
20	Port pour bande de chauffage électrique antigel (interne)(CN40)
21	Port pour bande de chauffage électrique antigel (interne)(CN41)
22	Port de sortie pour source de chauffage externe/port de sortie d'opération (CN25)
23	Port pour bande de chauffage électrique antigel (HEAT) /pompe à énergie solaire(P_S)/alarme à distance(ALARM) (CN27)
24	Port pour circulateur externe (P_o)/tuyauterie(P_d)/pompe de mélange(P_c)/vanne à 2 voies(SV2)(CN37)
25	Port pour SV1(vanne 3 voies) et SV3(CN24)
26	Port pour pompe interne (CN28)
27	Port d'entrée pour transformateur (CN20)
28	Port de retour pour commutateur de température (CN1)
29	Port d'alimentation électrique (CN21)
30	Port de retour pour commutateur de température externe (raccourci par défaut) (CN2)
31	Port de commande du chauffage d'appoint/surchauffeur (CN22)
32	Port de commande du thermostat d'ambiance (CN3)

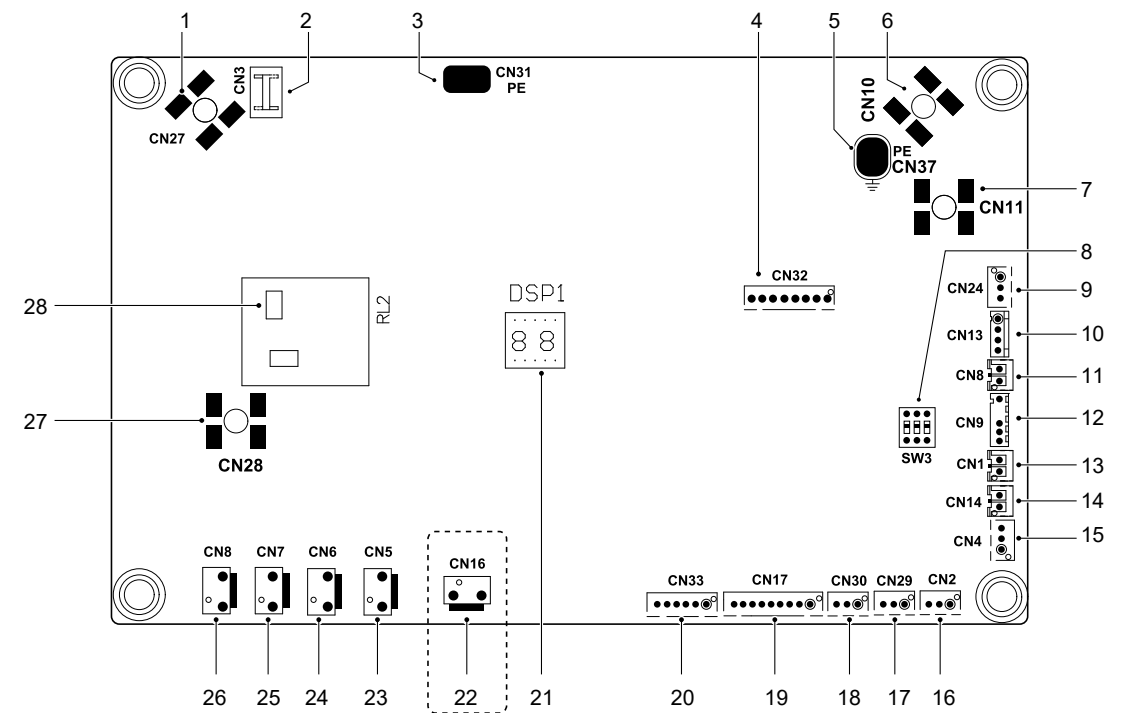
9.3.2 Monophasé pour modèle 9 kW

1) PCB A, module inverter



Code	Description	Code	Description
1	Port U de connexion du compresseur	6	Réservé (CN302)
2	Port V de connexion du compresseur	7	Port de communication avec carte électronique B (CN32)
3	Port W de connexion du compresseur	8	Port d'entrée L du redresseur de tension (CN501)
4	Port de sortie pour +12V/5V (CN20)	9	Port d'entrée N du redresseur de tension (CN502)
5	Port pour ventilateur (CN19)	/	/

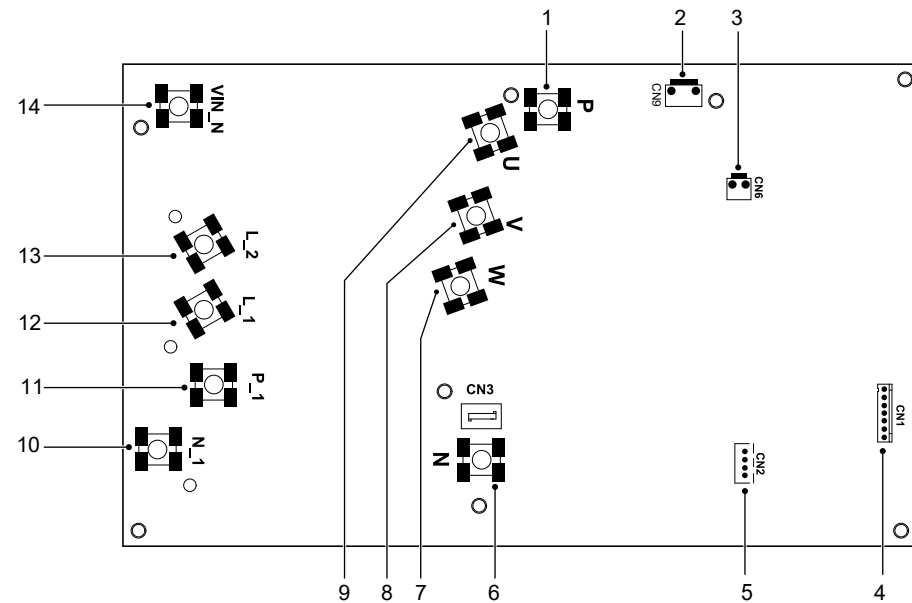
2) PCB B, Carte électronique principale



Code	Description	Code	Description
1	Port de sortie N vers carte électronique A (CN27)	15	Port pour capteur de pression (CN4)
2	Port de sortie N de la carte électronique de l'hydro-box (CN3)	16	Réservé (CN2)
3	Port pour fil de terre (CN31)	17	Port de communication avec la carte électronique de l'hydro-box (CN29)
4	Port de programmation IC (CN32)	18	Réservé (CN30)
5	Port pour fil de terre (CN37)	19	Port de communication avec carte électronique A (CN17)
6	Port d'entrée pour fil neutre (CN10)	20	Port pour vanne d'expansion électrique (CN33)
7	Port d'entrée pour fil de phase (CN11)	21	Affichage numérique (DSP1)
8	Commutateur DIP (SW3)	22	Port pour bande de chauffage électrique de châssis (CN16)
9	Port d'entrée pour +12V/5V (CN24)	23	Port pour vanne SV6 (CN5)
10	Port pour interrupteur basse pression et interrupteur haute pression (CN13)	24	Port pour vanne à 4 voies (CN6)
11	Port pour capteur de température de décharge (CN8)	25	Port pour bande de chauffage électrique de compresseur 1 (CN7)
12	Port pour capteur de temp. ambiante extérieure et capteur de temp. de condenseur (CN9)	26	Port pour bande de chauffage électrique de compresseur 2 (CN8)
13	Port pour sonde de température d'aspiration (CN1)	27	Port de sortie L vers carte électronique A (CN28)
14	Port de la sonde de température TF (CN14)	28	Port de sortie L de la carte électronique de l'hydro-box (RL2)

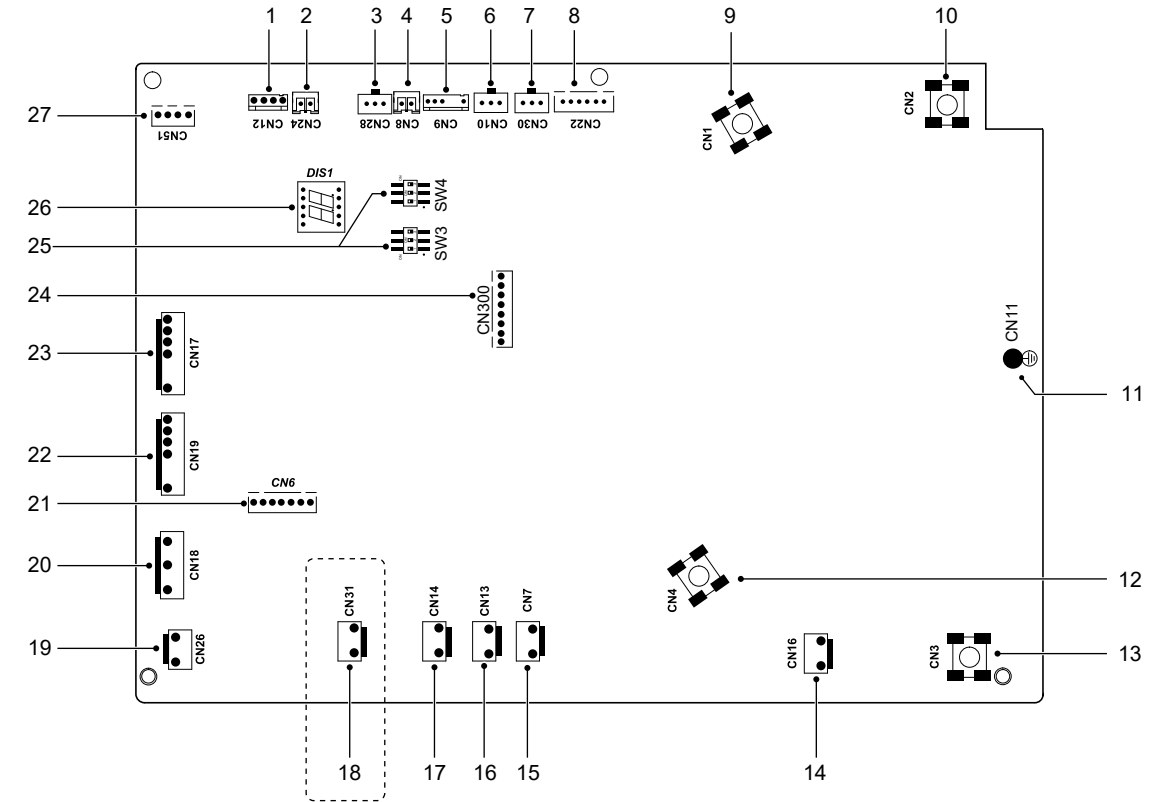
9.3.3 Monophasé pour modèle 12 & 16 kW

1) PCB A, module inverter



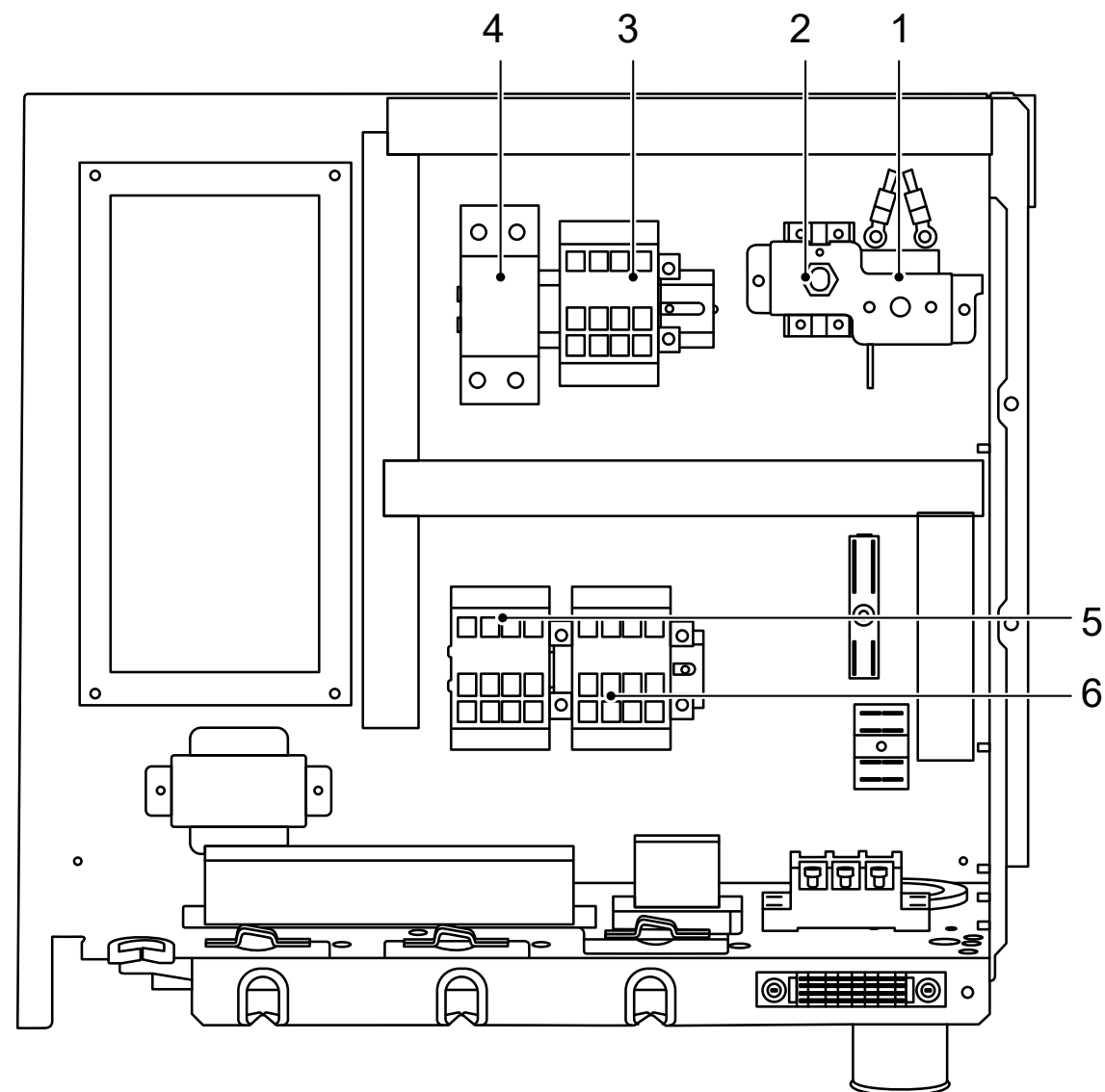
Code	Description	Code	Description
1	Port d'entrée P pour module IPM (P)	8	Port de connexion V du compresseur
2	Port d'entrée de l'interrupteur haute pression (CN9)	9	Port de connexion U du compresseur
3	Port de sortie pour +15V (CN6)	10	Port de sortie N pour module PFC (N_1)
4	Port de communication avec carte électronique B (CN1)	11	Port de sortie P pour module PFC (P_1)
5	Réservé (CN2)	12	Port d'entrée pour inductance PFC L_1 (L_1)
6	Port d'entrée N pour module IPM (N)	13	Port d'entrée pour inductance PFC L_2 (L_2)
7	Port de connexion W du compresseur	14	Port d'entrée N pour module PFC (VIN_N)

2) PCB B, Carte électronique principale



Code	Description	Code	Description
1	Port pour interrupteur basse pression et contrôle rapide (CN12)	14	Port d'alimentation de la carte électronique de l'hydro-box (CN16)
2	Port pour sonde de température d'aspiration (CN24)	15	Port pour vanne SV6 (CN7)
3	Port pour capteur de pression (CN28)	16	Port pour vanne à 4 voies (CN13)
4	Port pour capteur de température de décharge (CN8)	17	Port pour bande de chauffage électrique de compresseur (CN14)
5	Port pour sonde de temp. ambiante extérieure et sonde de temp. de condenseur (CN9)	18	Port pour bande de chauffage électrique de châssis (CN31) (en option)
6	Port de communication avec la carte électronique de l'hydro-box (CN10)	19	Port d'entrée pour transformateur (CN26)
7	Réservé (CN30)	20	Port d'alimentation pour ventilateur (CN18)
8	Port pour vanne d'expansion électrique (CN22)	21	Port de communication avec carte électronique A (CN6)
9	Port d'entrée pour fil de phase (CN1)	22	Port pour ventilateur bas (CN19)
10	Port d'entrée pour fil neutre (CN2)	23	Port pour ventilateur haut (CN17)
11	Fil de terre (CN11)	24	Port de programmation IC (CN300)
12	Port d'entrée pour fil de phase (CN4)	25	Commutateur DIP (SW3,SW4)
13	Port d'entrée pour fil neutre (CN3)	26	Affichage numérique (DIS1)
		27	Port de sortie pour transformateur (CN51)

9.3.4 Éléments de commande du chauffage d'appoint (réservé)



Monophasé 12 & 16kW

Code	Description
1	Protecteur thermique automatique
2	Protecteur thermique manuel
3	Contacteur de chauffage d'appoint KM4
4	Disjoncteur de chauffage d'appoint CB
5	Contacteur de chauffage d'appoint KM1
6	Contacteur de chauffage d'appoint KM2

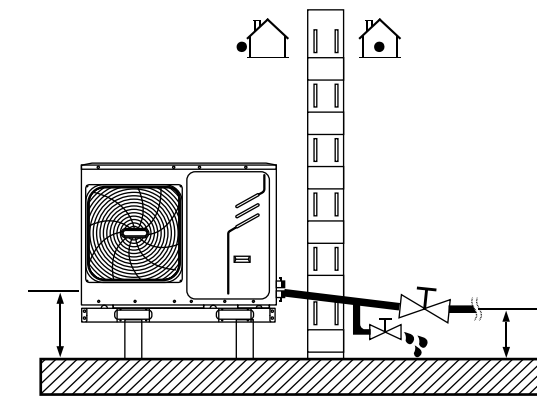
9.4 Raccordement hydraulique

Toutes les longueurs et distances de tuyauterie ont été prises en considération.

Exigences	Vanne
La longueur maximale de câble de thermistance autorisée est de 20 m. Il s'agit de la distance maximale admissible entre le ballon d'eau chaude sanitaire et l'appareil (uniquement pour les installations dotées d'un ballon d'eau chaude sanitaire). Pour des raisons d'optimisation d'efficacité, nous recommandons d'installer la vanne à 3 voies et le ballon d'eau chaude sanitaire le plus près possible de l'appareil.	Longueur de câble de thermistance moins 2 m

REMARQUE

Si l'installation est équipée d'un ballon d'eau chaude sanitaire (en option), référez-vous au guide d'installation et d'utilisation du ballon. En cas d'absence de glycol (antigel) dans le système et de défaillance de la pompe ou de l'alimentation, videz le système (voir illustration ci-dessous).



REMARQUE

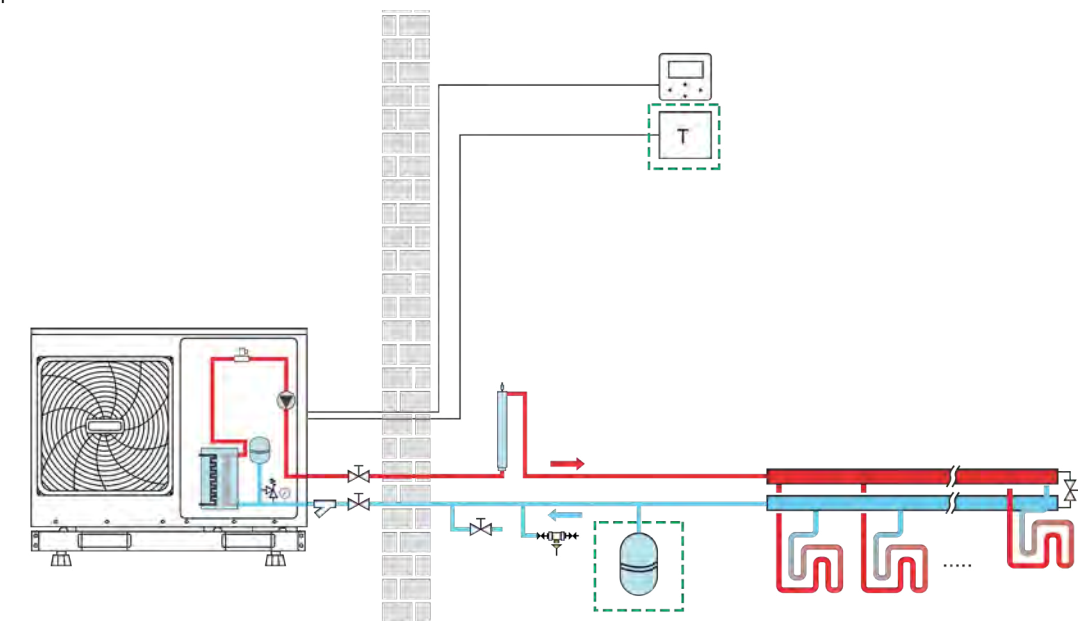
Si l'eau n'est pas enlevée du système et si l'appareil est laissé inutilisé par temps de gel, l'eau risque de congeler et d'endommager les pièces du circuit.

9.4.1 Contrôle du circuit d'eau

Les appareils sont équipés d'une entrée et d'une sortie d'eau pour le raccordement à un circuit d'eau.

Les appareils doivent exclusivement être connectés à des circuits d'eau fermés. Une connexion à un circuit d'eau ouvert pourrait se traduire par une corrosion excessive de la tuyauterie. Les matériaux utilisés doivent impérativement être conformes à l'ensemble la législation applicable.

Exemple :



Avant de poursuivre l'installation de l'appareil, vérifiez les points suivants :

- Pression d'eau maximale ≤ 3 bar.
- La température maximale de l'eau est $\leq 70^\circ\text{C}$ selon le réglage du dispositif de sécurité.
- Utilisez toujours des matériaux compatibles avec l'eau utilisée dans le système et avec les matériaux utilisés dans l'appareil.
- Assurez-vous que les composants installés dans la tuyauterie sur site peuvent résister à la pression et à la température de l'eau.
- Des robinets de vidange doivent être présents à tous les points bas du système afin de permettre une vidange complète du circuit pendant l'entretien.
- Des dégazeurs doivent être installés à tous les points hauts du système. Ces appareils doivent être situés à des endroits facilement accessibles pour le service. Une purge d'air automatique est fournie à l'intérieur de l'appareil. Assurez-vous que ce dégazeur n'est pas trop serré afin de permettre l'échappement automatique de l'air présent dans le circuit d'eau.

9.4.2 Contrôles de la pression d'alimentation du volume d'eau et du vase d'expansion

Les unités sont équipées d'un vase d'expansion (modèle 9 kW : 2L ; modèles 12 & 16 kW : 5L) avec une pression d'alimentation par défaut de 1,5 bar. Afin d'assurer le bon fonctionnement de l'appareil, il est possible que la pression d'alimentation du vase d'expansion ait besoin d'être ajustée.

1) Vérifiez que le volume total d'eau dans l'installation, à l'exclusion du volume d'eau interne de l'appareil, est d'au moins 25L (pour le modèle 9 kW, le volume minimum est de 15L). Voir 14 Spécifications techniques pour le volume d'eau interne total de l'appareil.

REMARQUE

- Dans la plupart des applications, ce volume d'eau minimum sera satisfaisant.
- Dans les processus critiques, et dans les pièces ayant une charge calorifique élevée, de l'eau supplémentaire peut être nécessaire.
- Lorsque la circulation dans chacune des boucles de chauffage des locaux est contrôlée par des vannes commandées à distance, il est important que ce volume d'eau minimum soit maintenu même si toutes les vannes sont fermées.

2) À l'aide du tableau ci-dessous, déterminez si la pression d'alimentation du vase d'expansion nécessite un ajustement.

3) À l'aide du tableau et des instructions ci-dessous, déterminez si le volume total d'eau dans l'installation est inférieur au volume d'eau maximal autorisé.

Différence de hauteur d'installation (a)	Volume d'eau $\leq 72\text{L}$ (b)	Volume d'eau $> 72\text{L}$ (b)
$\leq 12\text{ m}$	Aucun ajustement de la pression d'alimentation n'est requis.	<ul style="list-style-type: none"> • Action requise : • La pression d'alimentation doit être augmentée, selon un calcul réalisé d'après la section « Calcul de la pression d'alimentation du vase d'expansion » ci-après. • Vérifiez si le volume d'eau est inférieur au volume d'eau maximum autorisé (utilisez le graphique ci-après)
$> 12\text{ m}$	<ul style="list-style-type: none"> • Action requise : • La pression d'alimentation doit être augmentée, selon un calcul réalisé d'après la section « Calcul de la pression d'alimentation du vase d'expansion » ci-après. • Vérifiez si le volume d'eau est inférieur au volume d'eau maximum autorisé (utilisez le graphique ci-après) 	Vase d'expansion de l'unité extérieure trop petit pour l'installation.

- La différence de hauteur correspond à celle entre le point le plus élevé du circuit d'eau et le vase d'expansion de l'unité extérieure. À moins que l'appareil ne soit situé au point le plus haut de l'installation, auquel cas la hauteur d'installation est considérée comme étant égale à zéro.
- Pour le modèle 12 - 16 kW, cette valeur est de 72L ; pour le modèle 9 kW, cette valeur est de 30L.

Calcul de la pression d'alimentation du vase d'expansion

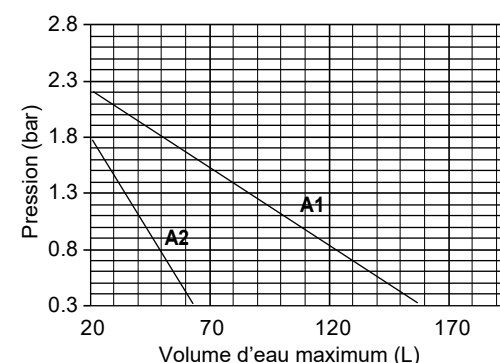
La pression d'alimentation (P_g) à régler dépend de la différence de hauteur d'installation maximale (H) et se calcule de la manière suivante : $P_g(\text{bar}) = (H(\text{m})/10 + 0,3)$ bar

Contrôle du volume d'eau maximum autorisé

Pour déterminer le volume d'eau maximal autorisé sur l'ensemble du circuit, procédez comme suit :

• Déterminez la pression d'alimentation calculée (P_g) pour le volume d'eau maximal correspondant à l'aide du graphique ci-dessous.

- Vérifiez que le volume total d'eau dans l'ensemble du circuit d'eau est inférieur à cette valeur. Si ce n'est pas le cas, le vase d'expansion à l'intérieur de l'appareil est trop petit pour l'installation.



Pression d'alimentation = pression d'alimentation du vase d'expansion

Volume d'eau maximal = volume d'eau maximal dans le système

A1 Système sans glycol pour modèle 12 & 16 kW

A2 Système sans glycol pour modèle 9 kW

Exemple 1:

L'appareil (16 kW) est installé 10 m en dessous du point le plus haut du circuit d'eau. Le volume total d'eau dans le circuit est de 50 L. Dans cet exemple, aucune action ou modification n'est nécessaire.

Exemple 2:

L'appareil (16 kW) est installé au point le plus haut du circuit d'eau. Le volume total d'eau dans le circuit est de 150 l.

Résultat :

- Comme 150 l est supérieur à 72 l, la pression doit être réduite (voir tableau ci-dessus).
- La pression d'alimentation requise est : $P_g(\text{bar}) = (H(\text{m})/10 + 0,3)$ bar = $(0/10 + 0,3)$ bar = 0,3 bar
- Le volume d'eau maximum correspondant peut être lu à partir du graphique : env. 160 l.
- Comme le volume total d'eau (150 l) est inférieur au volume maximum d'eau (160 l), le vase d'expansion suffit pour l'installation.

Réglage de la pression d'alimentation du vase d'expansion

Lorsqu'il est nécessaire de modifier la pression d'alimentation par défaut du vase d'expansion (1,5 bar), procédez de la manière suivante :

- Utilisez uniquement de l'azote sec pour régler la pression d'alimentation du vase d'expansion.
- Un réglage inapproprié de la pression d'alimentation du vase d'expansion entraînera un dysfonctionnement du système. La pression d'alimentation ne doit être ajustée que par un installateur agréé.

Sélection du vase d'expansion supplémentaire

Si le vase d'expansion de l'appareil est trop petit pour l'installation, un vase d'expansion supplémentaire est nécessaire.

- Calculez la pression d'alimentation du vase d'expansion : $P_g(\text{bar}) = (H(\text{m})/10 + 0,3)$ bar

Le vase d'expansion équipé dans l'appareil doit également ajuster la pression d'alimentation.

- Calcul du volume nécessaire du vase d'expansion supplémentaire :

$$V1 = 0,0693 * V_{\text{water}} / (2,5 - P_g) - V0$$

V_{water} correspond au volume d'eau dans le système, $V0$ au volume du vase d'expansion dont l'appareil est équipé (12 - 16 kW, $V0 = 5\text{ L}$, 9 kW, $V0 = 2\text{ L}$).

9.4.3 Connexion du circuit d'eau

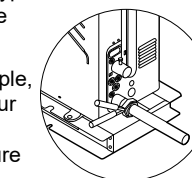
Les raccordements hydrauliques doivent être réalisés de manière conforme au diagramme général fourni avec l'unité selon l'arrivée d'eau et la sortie d'eau.

ATTENTION

Veillez à ne pas déformer l'appareil en exerçant une force excessive lors du raccordement de la tuyauterie. Toute déformation de la tuyauterie peut entraîner un dysfonctionnement de l'appareil.

Si de l'air, de l'humidité ou de la poussière pénètrent dans le circuit d'eau, des problèmes peuvent survenir. Par conséquent, tenez toujours compte des points suivants lors du raccordement du circuit d'eau :

- N'utilisez que des tuyaux propres.
- Tenez l'extrémité du tuyau vers le bas lorsque vous enlevez des bavures.
- Couvrez l'extrémité du tuyau lorsque vous l'insérez à travers un mur afin d'empêcher toute infiltration de poussières ou de saletés.
- Utilisez un bon produit d'étanchéité pour les joints. L'étanchéité doit pouvoir résister aux pressions et aux températures de système.
- Si vous utilisez des tuyaux métalliques autres qu'en cuivre, veillez à isoler les deux types de matériaux l'un de l'autre afin d'éviter tout risque de corrosion galvanique.
- Le cuivre étant un matériau souple, utilisez des outils appropriés pour raccorder le circuit d'eau. Des outils inadéquats seront de nature endommager les tuyaux.



REMARQUE

Cet appareil doit exclusivement être utilisé dans un réseau de distribution d'eau fermé. Une application dans un circuit d'eau ouvert pourrait se traduire par une corrosion excessive de la tuyauterie :

- N'utilisez en aucun cas des pièces à revêtement en zinc (Zn) dans le circuit d'eau. De telles pièces seraient excessivement exposées à la corrosion, puisqu'une tuyauterie en cuivre est utilisée dans le circuit d'eau interne de l'appareil.
- En cas d'utilisation d'une vanne à voies dans le circuit d'eau : Choisissez de préférence un modèle de vanne à 3 voies sphérique afin de garantir une séparation totale entre es circuits.
- En cas d'utilisation d'une vanne à 3 voies ou à 2 voies dans le circuit d'eau : Le temps maximum recommandé de bascule de la vanne doit être inférieur à 60 secondes.

9.4.4 Protection du circuit d'eau contre le gel

La formation de givre est de nature à endommager le système hydraulique. L'unité extérieure pouvant être exposée à des températures négatives, des précautions doivent être prises pour éviter tout risque de gel du système.

Toutes les pièces hydrauliques internes sont isolées afin de réduire les pertes de chaleur. L'isolation doit également être ajoutée à la tuyauterie sur place.

- Le logiciel contient des fonctions spéciales qui utilisent la pompe à chaleur pour protéger l'ensemble du système contre le gel. Lorsque la température de l'eau dans le système chute jusqu'à une certaine valeur, l'appareil chauffe l'eau à l'aide de la pompe à chaleur, de la bande de chauffage électrique ou du chauffage d'appoint. La fonction de protection contre le gel ne se désactive que lorsque la température augmente jusqu'à une certaine valeur.

En cas de panne de courant, les caractéristiques susmentionnées ne protégeraient pas l'appareil du gel.

Comme une panne de courant peut survenir alors que l'appareil n'est pas sous surveillance, le fournisseur recommande d'ajouter du fluide antigel dans le système d'eau. Voir « Attention : Utilisation du glycol. »

En fonction de la température extérieure minimale attendue, veillez à ce que le système d'eau soit rempli avec une concentration de glycol conforme aux spécifications du tableau ci-après.

Le fait d'ajouter du glycol dans le système affecte les performances de l'appareil. Le facteur de correction de la capacité, du débit et de la perte de charge du système est indiqué dans le tableau ci-après.

Ethylène Glycol

Dosage du glycol/%	Coefficients pondérateurs				Point de congélation/°C
	Corrections de capacités de rafraîchissement	Corrections de puissance	Résistance de l'eau	Correction de débit d'eau	
0	1.000	1.000	1.000	1.000	0.000
10	0.984	0.998	1.118	1.019	-4.000
20	0.973	0.995	1.268	1.051	-9.000
30	0.965	0.992	1.482	1.092	-16.000
40	0.960	0.989	1.791	1.145	-23.000
50	0.950	0.983	2.100	1.200	-37.000

Propylène Glycol

Dosage du glycol/%	Coefficients pondérateurs				Point de congélation/°C
	Corrections de capacités de rafraîchissement	Corrections de puissance	Résistance de l'eau	Correction de débit d'eau	
0	1.000	1.000	1.000	1.000	0.000
10	0.976	0.996	1.071	1.000	-3.000
20	0.961	0.992	1.189	1.016	-7.000
30	0.948	0.988	1.380	1.034	-13.000
40	0.938	0.984	1.728	1.078	-22.000
50	0.925	0.975	2.150	1.125	-35.000

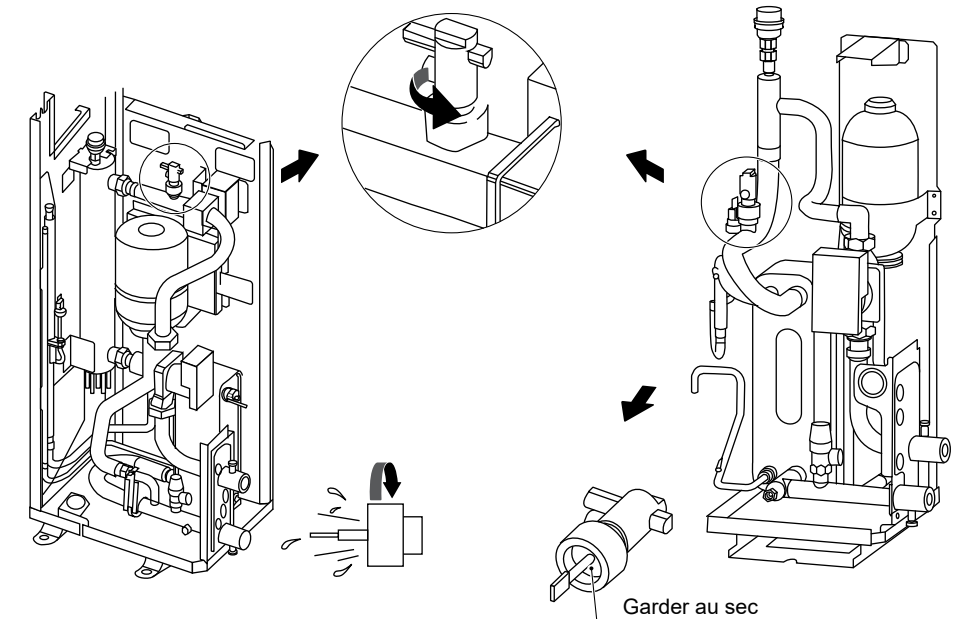
Si aucun glycol n'est ajouté, l'eau doit être retirée lorsqu'une panne de courant survient.

L'eau pourrait en effet pénétrer dans le fluxostat mais ne pourrait plus être évacuée et risquerait de geler si la température est suffisamment basse. Le fluxostat doit être retiré et séché, puis réinstallé dans l'appareil.

⚠ AVERTISSEMENT

L'éthylène glycol et le propylène glycol sont TOXIQUES.

Les concentrations indiquées dans le tableau ci-dessus n'empêcheront pas le gel, mais permettront d'éviter l'éclatement du circuit hydraulique.



💡 REMARQUE

Pour retirer le fluxostat, dévissez-le dans le sens inverse des aiguilles d'une montre.

Séchez complètement le fluxostat.

⚠ ATTENTION

Utilisation du glycol

- Utilisation du glycol pour les installations avec ballon d'eau chaude sanitaire : Seul le propylène glycol ayant une cote ou classe de toxicité 1, comme indiqué dans « Toxicologie clinique des produits commerciaux, 5ème édition », peut être utilisé. Le volume d'eau maximum autorisé est alors réduit d'après la figure page 36.
- En cas d'excédent de pression lors de l'utilisation de glycol, connectez la soupape de sécurité à un bac de vidange pour récupérer le glycol.

Corrosion dans le système en raison du glycol

Le glycol non inhibé devient acide sous l'effet de l'oxygène. Ce processus est accéléré par la présence de cuivre et à des températures plus élevées. Le glycol acide non-inhibé attaque les surfaces métalliques et forme des points de corrosion galvanique qui endommagent gravement le système. Les points suivants sont très importants :

- Le traitement de l'eau doit être correctement réalisé par un spécialiste de l'eau dûment qualifié.
- Choisir un glycol avec des inhibiteurs de corrosion afin de contrer les acides formés par l'oxydation des glycols.
- Utilisez exclusivement du propylène glycol dans le cas d'une installation avec ballon d'eau chaude sanitaire. Dans d'autres installations, il est possible d'utiliser de l'éthylène glycol.
- Ne pas utiliser de glycol automobile, car ses inhibiteurs de corrosion ont une durée de vie limitée et contiennent des silicates qui peuvent encrasser ou obstruer le système.
- Ne pas utiliser de tuyauterie galvanisée dans le système de glycol, car celle-ci peut entraîner la précipitation de certains éléments dans les inhibiteurs de corrosion du glycol.

- S'assurer de la compatibilité du glycol avec les matériaux utilisés dans le système.

💡 REMARQUE

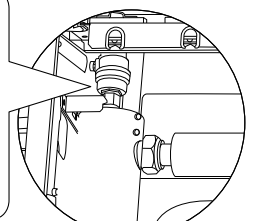
- S'informer de la propriété hygroscopique du glycol. Celui-ci absorbe l'humidité de l'environnement.
- Le fait d'enlever le bouchon du récipient de glycol entraîne une augmentation de la concentration en eau. La concentration en glycol est alors plus faible et l'eau risque de geler.
- Des mesures préventives doivent être prises afin d'assurer un minimum d'exposition du glycol à l'air.

Voir également « 10.3 Contrôles préliminaires/Contrôles préalables au démarrage initial ».

9.5 Ajout d'eau

- Raccordez l'alimentation en eau à la vanne de remplissage, puis ouvrez la vanne.
- Assurez-vous que le dégazeur automatique est ouvert (au moins de 2 tours).
- Remplissez avec de l'eau jusqu'à ce que le manomètre indique une pression d'environ 2,0 bar. Retirez, autant que possible, l'air du circuit en utilisant les dégazeurs. L'air présent dans le circuit d'eau pourrait entraîner un dysfonctionnement du chauffage d'appoint.

Ne fixez pas le cache en plastique noir sur la valve située au-dessus de l'appareil lorsque le système est en marche. Ouvrez le dégazeur, tournez-le d'au moins 2 tours complets dans le sens inverse des aiguilles d'une montre pour libérer l'air du système.



REMARQUE

Pendant le remplissage, il est possible que l'air ne puisse pas être retiré entièrement du système. L'air restant sera enlevé via les dégazeurs automatiques pendant les premières heures de fonctionnement du système. Une mise à niveau de l'eau peut alors être nécessaire.

- La pression de l'eau indiquée sur le manomètre varie en fonction de la température de l'eau (pression plus élevée à plus haute température de l'eau). Néanmoins, la pression de l'eau doit rester à tout moment au-dessus de 0,3 bar afin d'éviter tout risque d'infiltration d'air dans le circuit.
- L'appareil pourrait vider trop d'eau à travers la soupape de décharge.
- La qualité de l'eau doit être conforme aux directives EN 98/83/CE. Les conditions de qualité de l'eau sont détaillées dans les directives EN 98/83/CE.

9.6 Isolation des canalisations

Le circuit d'eau complet incluant l'ensemble des tuyauteries doit être isolé afin d'empêcher la condensation pendant le refroidissement et la réduction de la capacité de chauffage et de rafraîchissement, et afin de prévenir le gel de la tuyauterie d'eau extérieure pendant l'hiver. Le matériau isolant doit avoir au moins la classe de résistance au feu B1 et être conforme à l'ensemble des lois applicables. L'épaisseur des matériaux d'étanchéité doit être d'au moins 13 mm avec une conductivité thermique de 0,039 W/mK, afin d'empêcher le gel sur la tuyauterie extérieure.

Si la température ambiante extérieure est supérieure à 30°C et si l'humidité est supérieure à une HR de 80 %, alors l'épaisseur des matériaux d'étanchéité doit être d'au moins 20 mm afin d'éviter toute condensation sur la surface du joint.

9.7 Câblage

AVERTISSEMENT

Un disjoncteur principal ou autre moyen de déconnexion, comportant un pouvoir de coupure onipolaire, doit être intégré sur le câblage fixe en conformité avec les lois et réglementations locales pertinentes en vigueur. Coupez l'alimentation avant de procéder aux raccordements. N'utilisez que des fils en cuivre. Ne pincez jamais les câbles regroupés et veillez à ce qu'ils n'entrent pas en contact avec la tuyauterie ou des bords tranchants. Veillez à ce qu'aucune pression externe ne soit appliquée aux connexions du bornier. Tous les câblages et composants doivent être installés par un électricien agréé et doivent être conformes aux lois et réglementations locales pertinentes en vigueur.

Le câblage sur place doit être réalisé conformément au schéma de câblage fourni avec l'appareil et aux instructions ci-après.

Utilisez impérativement une alimentation propre à l'appareil. N'utilisez en aucun cas une alimentation partagée par un autre appareil.

Une mise à la terre est indispensable. Pour mettre à la terre l'appareil, ne le reliez pas à une tuyauterie de service, à un protecteur de surtension ou à un fil de terre de téléphonie. Toute mise à la terre incomplète peut être à l'origine de chocs électriques.

Installez impérativement un disjoncteur différentiel (30 mA). Il y a risque de choc électrique si cette consigne n'est pas respectée.

9.7.1 Précautions pour les travaux de câblage électrique

- Fixez les câbles de manière à ce qu'ils ne soient pas en contact avec les tuyaux (en particulier du côté haute pression).
- Fixez le câblage électrique à l'aide de colliers de serrage tels qu'indiqués dans l'illustration afin qu'il n'entre pas en contact avec la tuyauterie, en particulier du côté où la pression est élevée.
- Veillez à ce qu'aucune pression externe ne soit appliquée aux connecteurs des bornes.
- Lors de l'installation du disjoncteur différentiel, assurez-vous que celui-ci est compatible avec le convertisseur (résistant aux parasites électriques haute fréquence) afin d'éviter que le disjoncteur ne se déclenche inutilement.

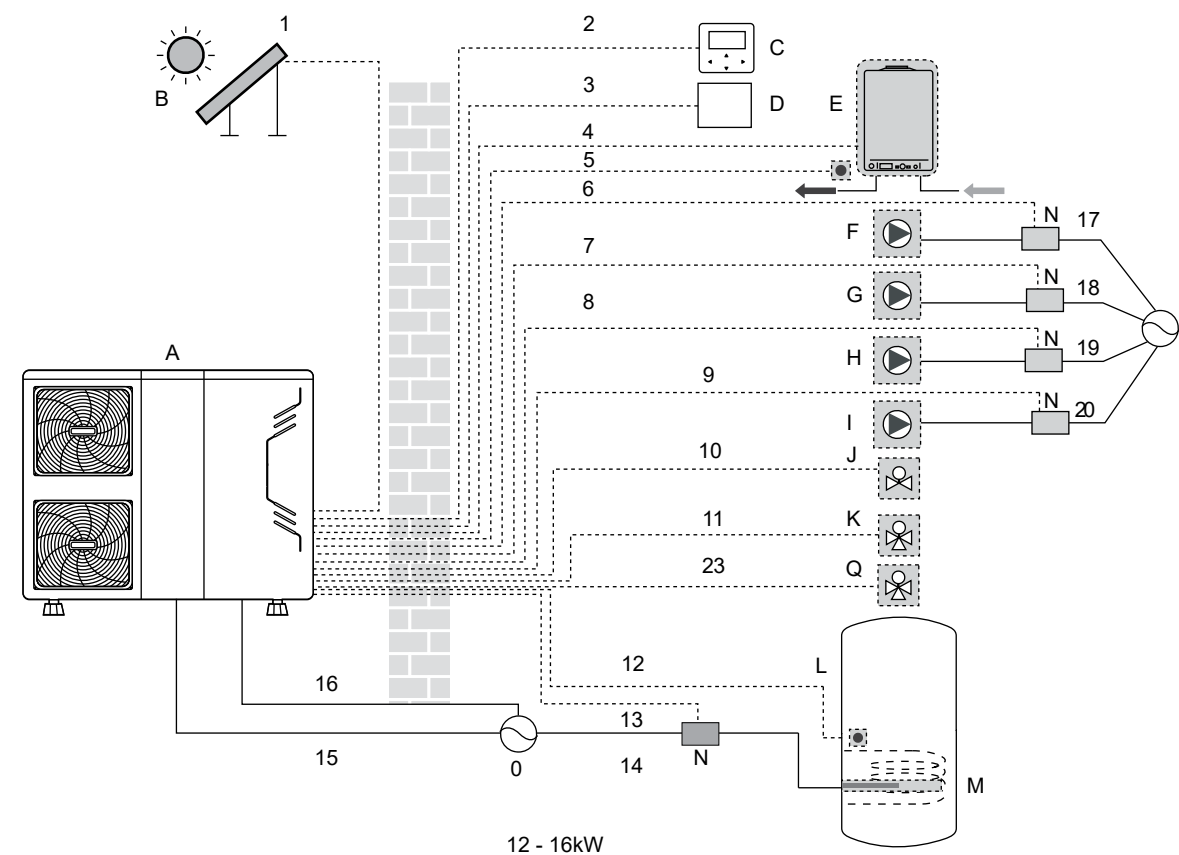
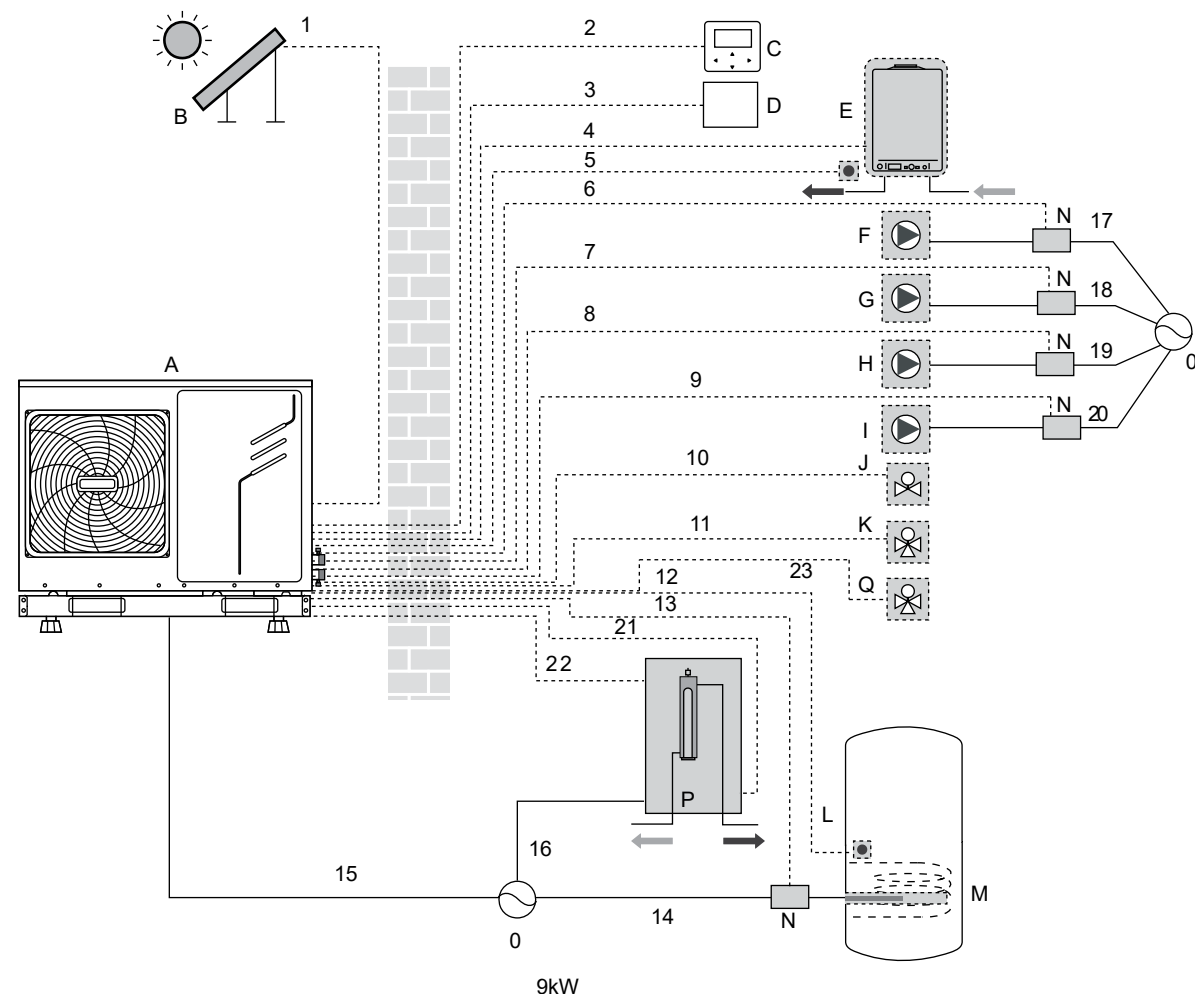
REMARQUE

Le disjoncteur différentiel doit être de type disjoncteur à haute vitesse de 30 mA (<0,1 s).

- Cet appareil est équipé d'un convertisseur. L'installation d'un condensateur en avance de phase réduit non seulement l'effet d'amélioration du facteur de puissance, mais peut également entraîner un réchauffement anormal du condensateur lié aux ondes à haute fréquence. N'installez jamais un condensateur en avance de phase, car cela pourrait être à l'origine d'un accident.

9.7.2 Vue d'ensemble du câblage

L'illustration ci-dessous donne une vue d'ensemble du câblage requis sur place entre plusieurs parties de l'installation. Voir également « 8 Possibilités d'installation ».



Code	Description	Code	Description
A	Unité extérieure	J	SV2: Vanne 2 voies (non fournie)
B	Kit d'énergie solaire (non fourni)	K	SV1: Vanne 3 voies pour ballon d'eau chaude sanitaire (non fournie)
C	Interface utilisateur	L	Ballon d'eau chaude sanitaire
D	Thermostat d'ambiance (non fourni)	M	Surchauffeur
E	Chaudière (non fournie)	N	Contacteur
F	P_s: Pompe solaire (non fournie)	O	Alimentation
G	P_c: Pompe de mélange (non fournie)	P	Chauffage d'appoint
H	P_o: Circulateur externe (non fourni)	Q	Zone 2 SV3 (vanne 3 voies)
I	P_d: Pompe ECS (non fournie)		

Code	Description	AC/DC	Nombre de conducteurs requis	Courant de service maximal
1	Câble de signal de kit d'énergie solaire	AC	2	200 mA
2	Câble de l'interface utilisateur	AC	5	200 mA
3	Câble de thermostat d'ambiance	AC	2 ou 3	200 mA(a)
4	Câble de contrôle de la chaudière	/	2	200 mA
5	Câble thermistance pour T1B	DC	2	(b)
9	Câble de commande de la pompe ECS	AC	2	200 mA(a)
10	Câble de commande de vanne 2 voies	AC	2	200 mA(a)
11	Câble de commande de vanne 3 voies	AC	2 ou 3	200 mAC
12	Câble thermistance	DC	2	(b)
13	Câble de commande de surchauffeur	AC	2	200 mA(a)
15	Câble d'alimentation pour l'appareil	AC	2+GND (monophasé)	31A (1-Phase)
16	Câble d'alimentation pour le chauffage d'appoint	AC	2+GND (monophasé)	14 A (monophasé)

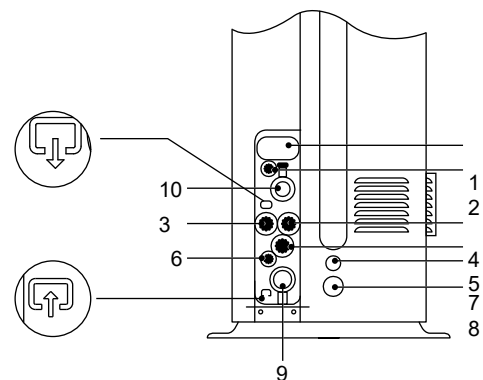
(a) Section de câble minimum AWG18 (0,75 mm²).

(b) Le câble de thermistance est fourni avec l'appareil : si le courant de la charge est important, un disjoncteur est nécessaire.

REMARQUE

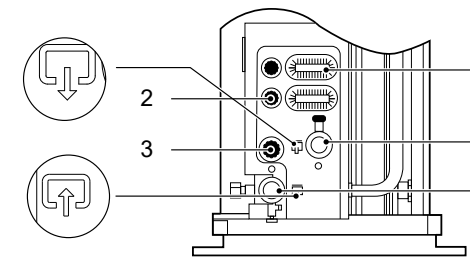
Veillez utiliser un câble d'alimentation H07RN-F et pour tous les câbles qui sont connectés à une tension élevée à l'exception du câble de thermistance et du câble de l'a télécommande filaire.

- L'équipement doit être mis à la terre.
- Toutes les charges externes à haute tension doivent être mises à la terre, qu'elles soient en métal ou qu'il s'agisse d'un port relié à la terre.
- Tous les courants de charge externes doivent être inférieurs à 0,2 A ; si le courant de charge est supérieur à 0,2 A, la charge doit être contrôlée par contacteur AC.
- Les ports de bornes de câblage AHS1 AHS2, A1 A2, R1 R1 et DTF1 DTF2 fournissent uniquement le signal de commutation. Voir image de la section 9.7.6 pour les positions des ports dans l'appareil.
- La bande de chauffage E du vase d'expansion, la bande de chauffage E de l'échangeur thermique à plaques et la bande de chauffage E du fluxostat partagent un même port de commande.



12 - 16kW

Code	Description
1	Trou de fil à haute tension
2	Trou de fil à basse tension
3	Trou de fil à haute tension
4	Port de connexion W du compresseur
5	Trou de tuyau de drainage
6	Trou de fil à basse tension
7	Trou de fil à basse tension (d'appoint)
8	Trou de fil à basse tension (d'appoint)
9	Entrée d'eau
10	Sortie d'eau



9 kW

Code	Description
1	Trou de fil à haute tension
2	Trou de fil à basse tension
3	Trou de tuyau de drainage
4	Sortie d'eau
5	Entrée d'eau

Lignes directrices du câblage sur site

- La plupart des câblages de l'appareil doivent être réalisés sur les bornes à l'intérieur du bornier électrique. Pour accéder aux bornes, enlevez le panneau de service du bornier électrique (capot 2).

AVERTISSEMENT

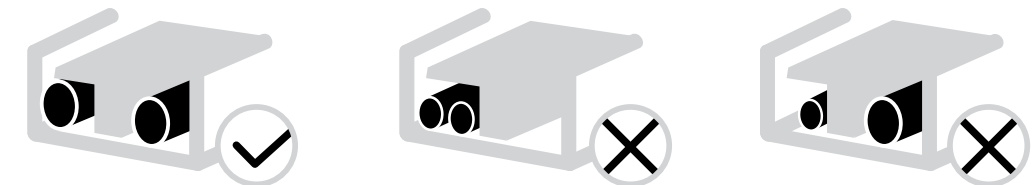
Coupez toute l'alimentation, incluant l'alimentation de l'appareil, celle du chauffage d'appoint et du ballon d'eau chaude sanitaire (le cas échéant), avant de retirer le panneau de service du bornier électrique.

- Fixez tous les câbles avec des attache-câbles.
- Un circuit d'alimentation distinct doit servir uniquement à alimenter le chauffage d'appoint.
- Les installations équipées d'un ballon d'eau chaude sanitaire (non fourni) nécessitent un circuit d'alimentation réservé au surchauffeur. Veuillez vous référer au guide d'installation et d'utilisation du ballon d'eau chaude sanitaire. Sécurisez le câblage dans l'ordre indiqué ci-après.
- Posez le câblage électrique de manière à ce que le couvercle frontal ne se lève pas lors des travaux de câblage, et fixez solidement le couvercle frontal.
- Suivez le schéma de câblage électrique pour les travaux de câblage électrique (les schémas de câblage électrique sont situés à l'arrière du capot 2).
- Installez les câbles et fixez le couvercle solidement afin qu'il puisse s'insérer correctement.

9.7.3 Précautions concernant le câblage de l'alimentation

Utilisez une borne à sertissage ronde pour le raccordement à la carte des bornes d'alimentation. S'il est impossible à utiliser pour des raisons inévitables, respectez impérativement les instructions suivantes.

- Ne branchez pas des câbles de calibres différents sur la même borne d'alimentation. (risque de surchauffe en cas de branchements détachés.)
- Lors du branchement de câbles de même calibre, branchez-les selon l'illustration ci-dessous.

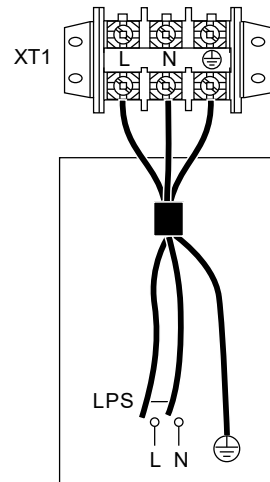


- Utilisez un tournevis approprié pour serrer les vis du bornier. De petits tournevis risqueraient d'endommager la tête de vis et d'empêcher un serrage adéquat.
- Un serrage excessif des vis du bornier risquerait d'endommager les vis.
- Installez un disjoncteur différentiel 30mA en tête sur la ligne d'alimentation électrique.
- Lors du câblage, veillez à utiliser les câbles prévus, à effectuer les connexions complètes et à fixer les câbles de manière à ce qu'aucune force externe ne risque d'affecter les bornes.

9.7.4 Spécifications des composants de câblage standard

Capot 1 : compartiment du compresseur et des composants électriques : XT1

- Stated values are maximum values (see electrical data for exact values).



Alimentation de l'unité Extérieure

	Unité (kW)	
	9	12 - 16
Protection contre la surintensité maximale (MOP)	20	30
Section de câble (mm ²)	4	6

REMARQUE

Le disjoncteur différentiel doit être de type disjoncteur à haute vitesse de 30 mA (<0,1 s)

9.7.5 Connexion de l'alimentation du réchauffeur d'appoint

Exigences relatives aux câbles et au circuit d'alimentation

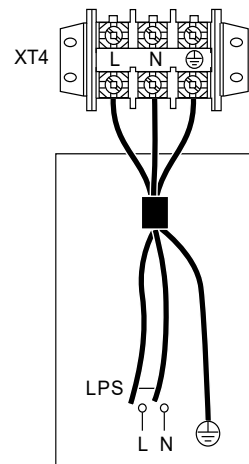
ATTENTION

Veillez à utiliser un circuit d'alimentation réservé au chauffage d'appoint. N'utilisez en aucun cas un circuit partagé par un autre appareil. Utilisez la même alimentation réservée pour l'appareil, le chauffage d'appoint et le surchauffeur (ballon d'eau chaude sanitaire).

Ce circuit d'alimentation doit être protégé par des dispositifs de sécurité conformes aux lois et réglementations locales.

Sélectionnez le câble d'alimentation en conformité avec les lois et réglementations locales. Pour l'intensité de fonctionnement maximale du chauffage d'appoint, référez-vous au tableau ci-après.

Capot 2 : composants électriques du compartiment hydraulique, chauffage d'appoint XT5 (triphase)/XT4(monophasé)



Alimentation générale pour le réchauffeur d'appoint

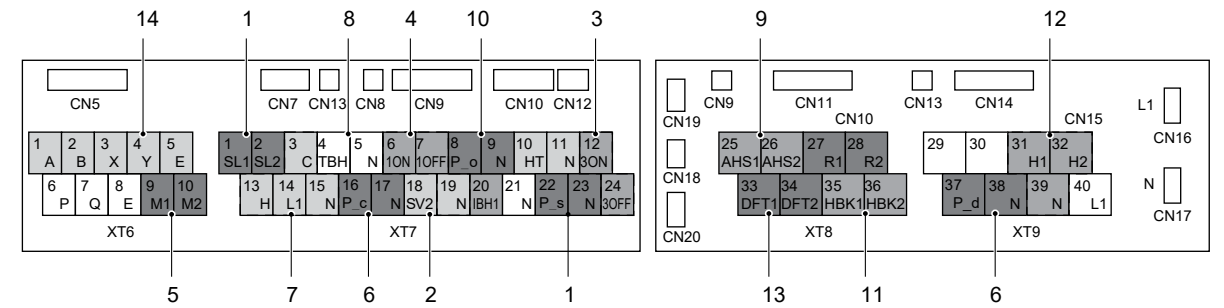
	Réchauffeur d'appoint
Puissance (kW)	3
Tension nominale du réchauffeur d'appoint	220-240VAC
Intensité minimale du circuit (MCA)	14.3
Protection maximale contre la surintensité (MOP)	20
Section de câble (mm ²)	4

REMARQUE

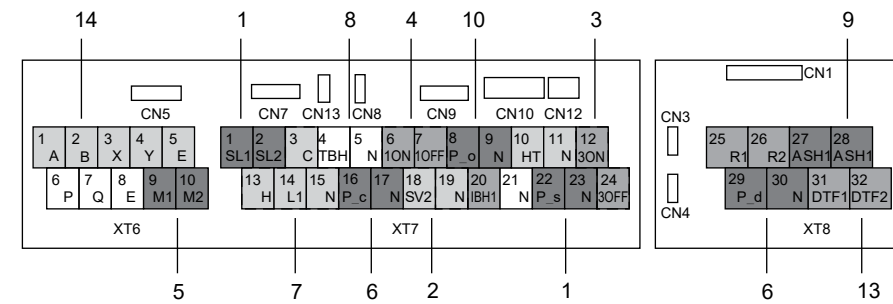
Le disjoncteur différentiel doit être de type disjoncteur à haute vitesse de 30 mA (<0,1 s)

9.7.6 Connexions pour d'autres composants

Modèle 9kW



Modèle 12 - 16kW



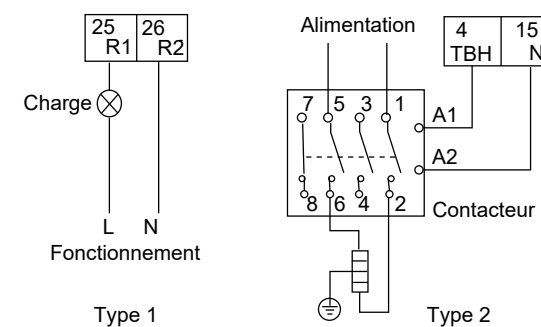
Code	Description	Code	Description
1	Entrée solaire / Pump_S	8	Résistance d'appoint électrique ECS
2	SV2	9	Source de chauffage supplémentaire
3	SV3 (vanne 3 voies Zone 2)	10	Pump_O
4	SV1 (vanne 3 voies)	11	Entrée de signal retour de commutation
5	Arrêt à distance	12	Kit réchauffeur d'appoint externe
6	Pump_C / Pump_D	13	Signal d'invite de dégivrage
7	Thermostat d'ambiance	14	Contrôleur filaire

Le port transmet le signal de commande à la charge. On distingue 2 types de ports de signal de commande :

Type 1 : Connecteur sec sans tension.

Type 2 : Le port fournit le signal avec 230 V de tension. Si le courant de charge est <0,2 A, la charge peut se connecter au port directement. Si le courant de charge est ≥ 0,2 A, le contacteur AC est nécessaire pour se connecter à la charge.

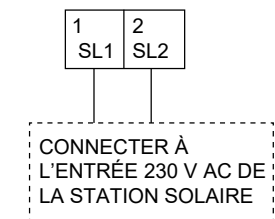
CÂBLAGE : carte de transfert/priorité de connexion 13 à 40



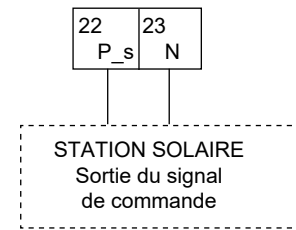
Port de signal de commande du modèle hydraulique : Le XT6-XT9 contient des bornes pour l'énergie solaire, une alarme à distance, une vanne 2 voies, une vanne 3 voies, une pompe, un surchauffeur et une source de chauffage externe etc.

Le câblage des pièces est illustré ci-après :

1) Pour la station solaire

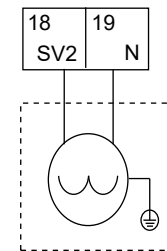


Tension (V~AC)	220-240
Intensité maximale de service (A)	0.2
Section de câble (mm ²)	0.75



Tension (V~AC)	220-240
Intensité maximale de service (A)	0.2
Section de câble (mm ²)	0.75
Type de signal du port de commande	Type 2

2) Pour la vanne 2 voies SV2:



Tension (V~AC)	220-240
Intensité maximale de service (A)	0.2
Section de câble (mm ²)	0.75
Type de signal du port de commande	Type 2

REMARQUE

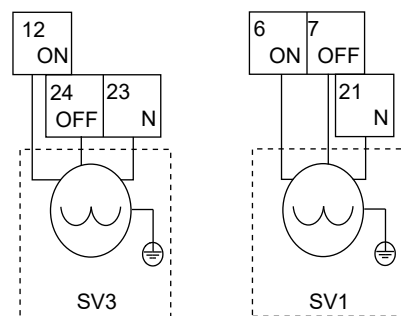
Seule une soupape de fermeture normale est disponible pour cet appareil.

a) Procédure

- Reliez le câble aux bornes adéquates, voir illustration.
- Fixez bien le câble.

3) Pour la vanne 3 voies SV3

4) Pour la vanne 3 voies SV1



Tension (V~AC)	220-240
Intensité maximale de service (A)	0.2
Section de câble (mm ²)	0.75
Type de signal du port de commande	Type 2

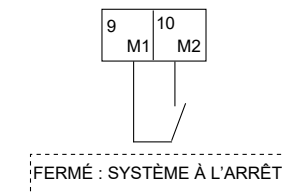
REMARQUE

Le câblage de la vanne 3 voies est différent pour une vanne NF (normalement fermée) et pour une vanne NO (normalement ouverte). Avant de procéder au câblage, lisez soigneusement le Guide d'installation et d'utilisation de la vanne 3 voies et installez la soupape comme indiqué dans l'illustration. Veillez à la relier aux numéros de bornes corrects.

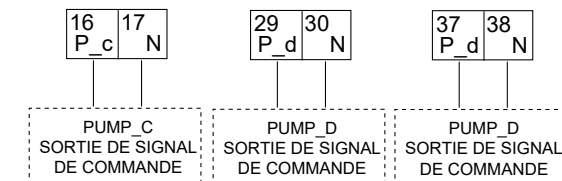
a) Procédure

- Reliez le câble aux bornes adéquates, voir illustration.
- Fixez bien le câble.

5) Pour l'arrêt à distance :



6) Pour vanne boucle ballon P_d et circulateur mélange P_c :



REMARQUE

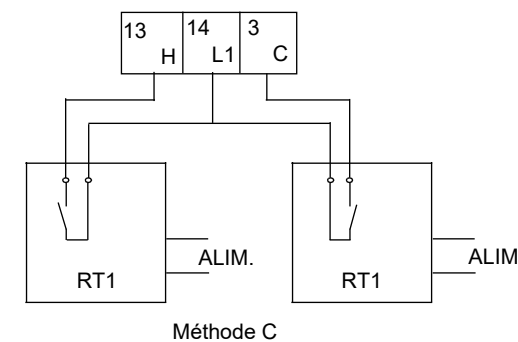
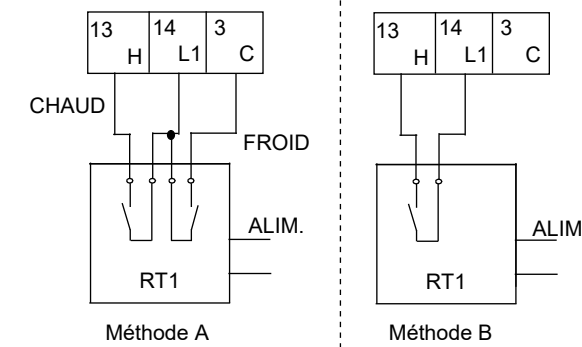
Pour le modèle 9 kW, connecter aux bornes 37 et 38. Pour les modèles 12 & 16 kW, connecter aux bornes 29 et 30.

a) Procédure

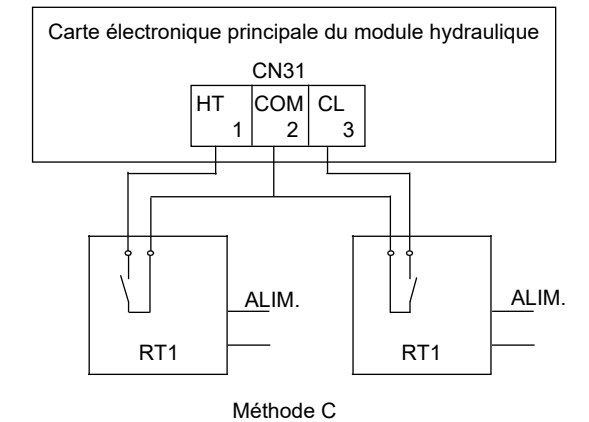
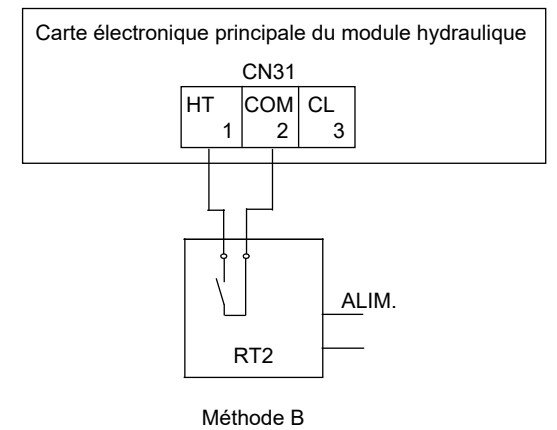
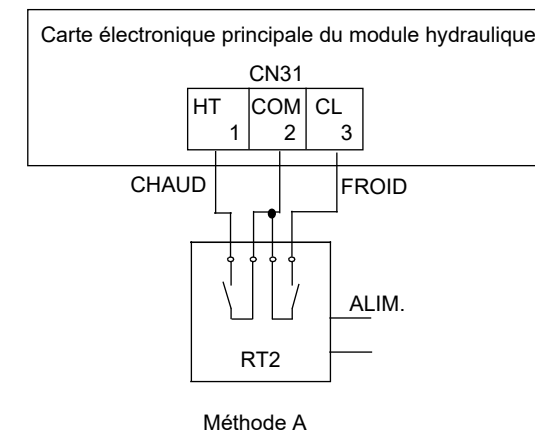
- Reliez le câble aux bornes adéquates, voir illustration.
- Fixez bien le câble.

7) Pour le thermostat d'ambiance :

Type de thermostat d'ambiance 1 (RT1) (haute tension)



Type de thermostat d'ambiance 2 (RT2) (basse tension) :



Tension (V~AC)	220-240
Intensité maximale de service (A)	0.2
Section de câble (mm ²)	0.75

REMARQUE

Il existe 2 méthodes de connexion possibles en fonction du type de thermostat d'ambiance.

Type de thermostat d'ambiance 1 (RT1) : « ALIM. » fournit la tension de service au RT, et ne fournit pas directement la tension au connecteur RT. Le port 14 L1 fournit la tension 230V au connecteur RT. Le port 14 L1 se connecte à partir du port L de l'alimentation monophasée de l'appareil.

Type de thermostat d'ambiance 2 (RT2) (basse tension) : «ALIM.» fournit la tension de service au RT.

Il existe trois méthodes de connexion du câble du thermostat (comme décrit dans l'illustration ci-dessus), et cela dépend de l'application.

• Méthode A

RT peut contrôler le chauffage et la climatisation individuellement, comme le contrôleur pour ventilateur-convecteur à 4 tubes. Lorsque le module hydraulique est connecté au contrôleur de température externe, l'interface POUR RÉPARATEUR indique OUI sur THERMOSTAT AMBI sur RÉG.MODE :

- A.1 Lorsque l'appareil détecte que la tension est de 230 V AC entre C et N, l'appareil fonctionne en mode rafraîchissement.
- A.2 Lorsque l'appareil détecte que la tension est de 230 V AC entre H et N, l'appareil fonctionne en mode chauffage.
- A.3 Lorsque l'appareil détecte que la tension est de 0 V AC pour les deux côtés (C-N, H-N), l'appareil arrête de fonctionner en mode chauffage ou rafraîchissement.
- A.4 Lorsque l'appareil détecte que la tension est de 230 V AC pour les deux côtés (C-N, H-N), l'appareil fonctionne en mode rafraîchissement.

• Méthode B

RT fournit le signal de commutation à l'appareil. L'interface POUR RÉPARATEUR indique OUI sur THERMOSTAT AMBI sur RÉG.MODE :

- B.1 Lorsque l'appareil détecte que la tension est de 230 V AC entre H et N, l'appareil s'allume.
- B.2 Lorsque l'appareil détecte que la tension est de 0 V AC entre H et N, l'appareil s'éteint.

REMARQUE

Lorsque THERMOSTAT AMBI est réglé sur OUI, la sonde de température intérieure Ta ne peut pas être définie comme valide, l'appareil ne fonctionne que selon T1.

• Méthode C

Le module hydraulique est connecté aux deux contrôleurs de température externes, alors que l'interface POUR RÉPARATEUR indique OUI sur THERMOSTAT AMBI sur DEUX ZONES :

- C.1 Lorsque l'appareil détecte que la tension est de 230 V AC entre H et N, le côté SECTEUR s'allume. Lorsque l'appareil détecte que la tension est de 0 V AC entre H et N, le côté SECTEUR s'éteint.
- C.2 Lorsque l'appareil détecte que la tension est de 230 V AC entre C et N, le côté PIÈCE se met en marche selon la courbe de loi d'eau. Lorsque l'appareil détecte que la tension est de 0 V entre C et N, le côté PIÈCE s'éteint.
- C.3 Lorsque H-N et C-N sont détectés comme 0 V AC, l'appareil s'arrête.
- C.4 Lorsque H-N et C-N sont détectés comme 230 V AC, les côtés SECTEUR et PIÈCE s'allument.

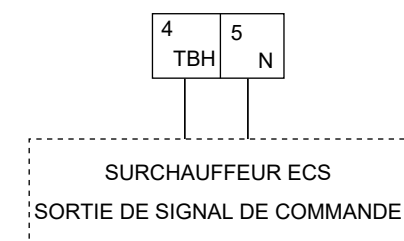
REMARQUE

- Le câblage du thermostat doit correspondre aux paramètres de l'interface utilisateur. Voir 10.7 Réglages sur site/Thermostat d'ambiance.

a) Procédure

- Reliez le câble aux bornes adéquates, voir illustration.
- Fixez bien le câble.

8) Pour le surchauffeur ECS :



Tension (V~AC)	220-240
Intensité maximale de service (A)	0.2
Section de câble (mm ²)	0.75
Type de signal du port de commande	Type 2

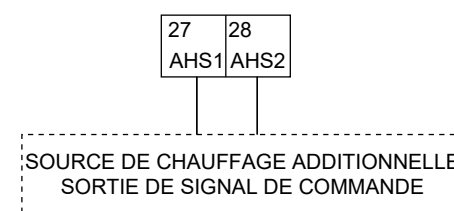
La connexion du câble de surchauffeur dépend de l'application. Ce câblage n'est nécessaire que lorsque le ballon d'eau chaude sanitaire est installé. L'appareil envoie seulement un signal de marche/arrêt au surchauffeur. Un disjoncteur supplémentaire est nécessaire et un terminal réservé est nécessaire pour assurer l'alimentation du surchauffeur.

Voir également « 8 Exemples d'applications types » et « 10.7 Réglages sur site/Contrôle ECS » pour plus d'informations.

a) Procédure

- Reliez le câble aux bornes adéquates, voir illustration.
- Fixez le câble avec des attache-câbles sur les fixations prévues à cet effet afin d'assurer leur stabilisation.

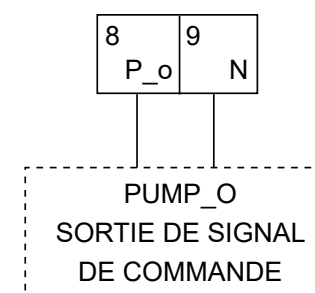
9) Pour le contrôle de la source de chauffage supplémentaire :



Pour le modèle 9 kW, connecter aux bornes 25 et 26.

Tension (V~AC)	220-240
Intensité maximale de service (A)	0.2
Section de câble (mm ²)	0.75
Type de signal du port de commande	Type 2

10) Pour le circulateur externe P_o :



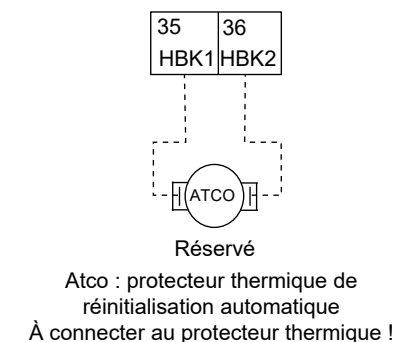
Tension (V~AC)	220-240
Intensité maximale de service (A)	0.2
Section de câble (mm ²)	0.75
Type de signal du port de commande	Type 2

a) Procédure

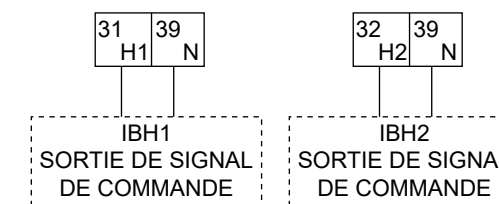
- Reliez le câble aux bornes adéquates, voir illustration.
- Fixez le câble avec des attache-câbles sur les fixations prévues à cet effet afin d'assurer leur stabilisation

11) Pour entrée de signal de commutation de retour (modèle 9 kW uniquement, réservé) :

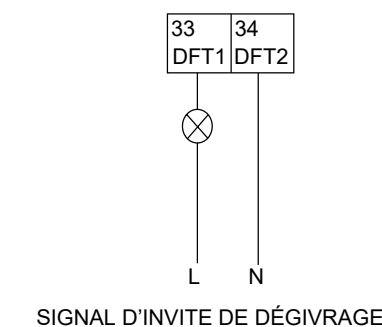
ENTRÉE DE RETOUR IBH1/2 (ENTRÉE SIGNAL DE COMMUTATION)



12) Pour le kit réchauffeur d'appoint externe (Modèle 9 kW uniquement)

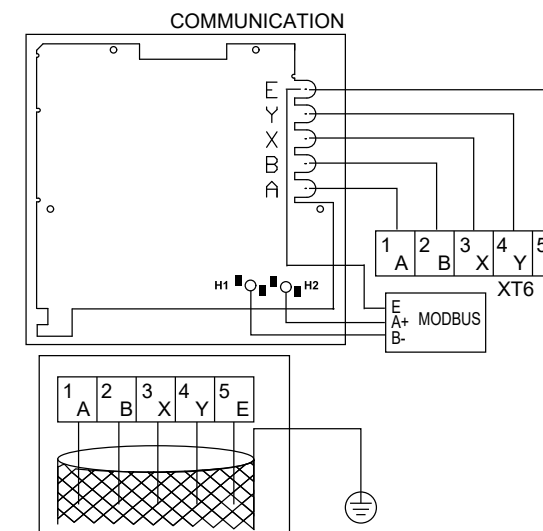


13) Pour la sortie du signal de dégivrage :



Tension (V~AC)	220-240
Intensité maximale de service (A)	0.2
Section de câble (mm ²)	0.75
Type de signal du port de commande	Type 1

14) Pour le contrôleur filaire :



REMARQUE

Cet équipement prend en charge le protocole de communication MODBUS RTU.

Type de câble	Câble type 5G blindé
Section de câble (mm ²)	0.75~1.25
Longueur maximale du câble (m)	50

Comme décrit ci-dessus, au cours du câblage, le port A dans la borne de l'unité XT6 correspond au port A de l'interface utilisateur. Le port B correspond au port B. Le port X correspond au port X. Le port Y correspond au port Y et le port E correspond au port E.

a) Procédure

- Retirez la partie arrière de l'interface utilisateur.
- Reliez le câble aux bornes adéquates, voir illustration.
- Remettez en place la partie arrière de l'interface utilisateur.

15) Pour le réseau intelligent (Smart Grid) :

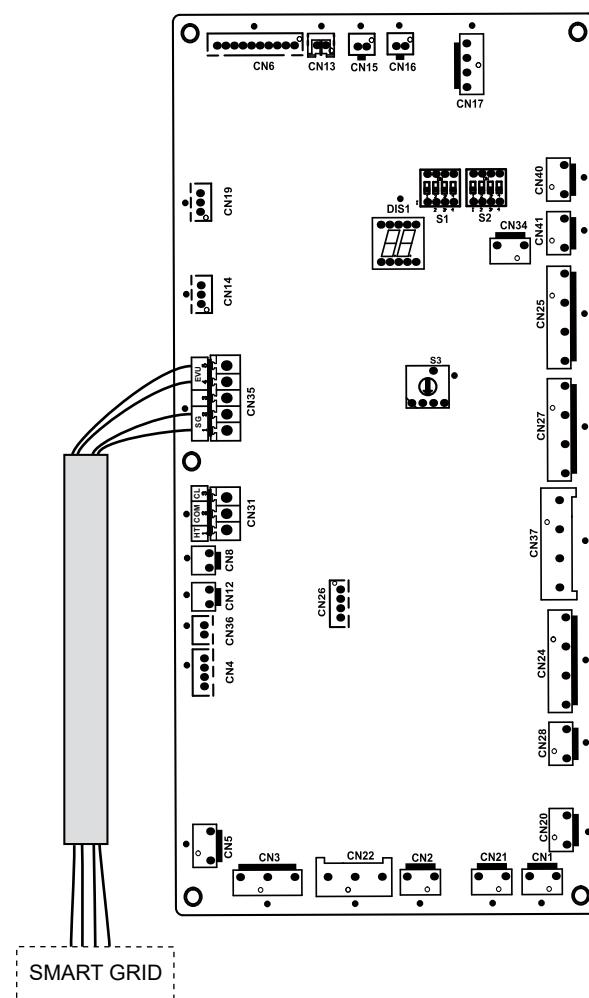
L'appareil est équipé d'une fonction de réseau intelligent (Smart Grid), il possède 2 ports sur carte électronique permettant le raccordement du signal SG et du signal EVU comme suit :

1. Quand le signal EVU est fermé, l'appareil fonctionne comme suit :

Le mode ECS est activé, la température de réglage passe automatiquement à 70°C et le surchauffeur fonctionne comme suit : $T5 < 69$ = surchauffeur allumé, $T5 \geq 70$ = surchauffeur éteint. L'appareil fonctionne en mode rafraîchissement/ chauffage selon la logique normale.

2. Lorsque le signal EVU est ouvert et que le signal SG est fermé, l'unité fonctionne normalement.

3. Lorsque le signal EVU est ouvert, le signal SG est ouvert, le mode ECS est désactivé et le surchauffeur n'est pas valide, la fonction de désinfection n'est pas valide. Le temps de fonctionnement maximum pour le rafraîchissement/chauffage est « SG RUNNIN TIME », puis l'appareil s'éteint.



10 MISE EN ROUTE ET CONFIGURATION

L'appareil doit être configuré par l'installateur de manière à correspondre à l'environnement d'installation (climat extérieur, options installées etc.) et à l'expertise de l'utilisateur.

ATTENTION

Il est important que toutes les informations du présent chapitre soient lues dans l'ordre par l'installateur, et que le système soit configuré selon le cas.

10.1 Courbes de loi d'eau

Les courbes liées au climat peuvent être sélectionnées dans l'interface utilisateur. Dans chaque mode, l'utilisateur a la possibilité de choisir l'une des courbes de l'interface utilisateur. La température cible de sortie évolue une fois la courbe sélectionnée. (Les courbes ne sont pas sélectionnables si la fonction de double thermostat d'ambiance est activée).

La relation entre la température extérieure ($T4/^\circ\text{C}$) et la température cible de l'eau de sortie ($T1s/^\circ\text{C}$) est décrite dans le tableau et l'illustration de la page suivante).

REMARQUE

Si la fonction de double thermostat d'ambiance est activée, seule la courbe 4 est utilisable.

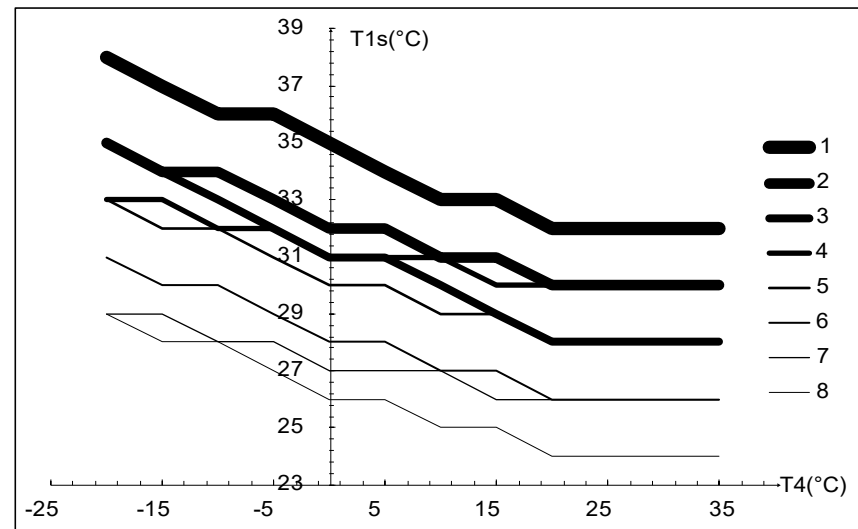
Courbes de loi d'eau pour le mode chauffage et le mode chauffage ECO

Application	T1s Numéro de courbe	Températures extérieures T4										
		-20	-15	-10	-5	0	5	10	15	20	25	35
Basses températures	1	38	37	36	36	35	34	33	33	32	32	32
	2	35	34	34	33	32	32	31	31	30	30	30
	3	33	33	32	32	31	31	31	30	30	30	30
	4	35	34	33	32	31	31	30	29	28	28	28
	5	33	32	32	31	30	30	29	29	28	28	28
	6	31	30	30	29	28	28	27	27	26	26	26
	7	29	29	28	28	27	27	27	26	26	26	26
	8	29	28	28	27	26	26	25	25	24	24	24
Hautes températures	1	55	54	54	53	52	52	51	51	50	50	50
	2	55	54	52	51	50	49	47	46	45	45	45
	3	55	53	51	49	47	45	44	42	40	40	40
	4	50	49	49	48	47	47	46	46	45	45	45
	5	50	49	47	46	45	44	42	41	40	40	40
	6	45	44	44	43	42	42	41	41	40	40	40
	7	45	44	42	41	40	39	37	36	35	35	35
	8	40	39	39	38	37	37	36	36	35	35	35

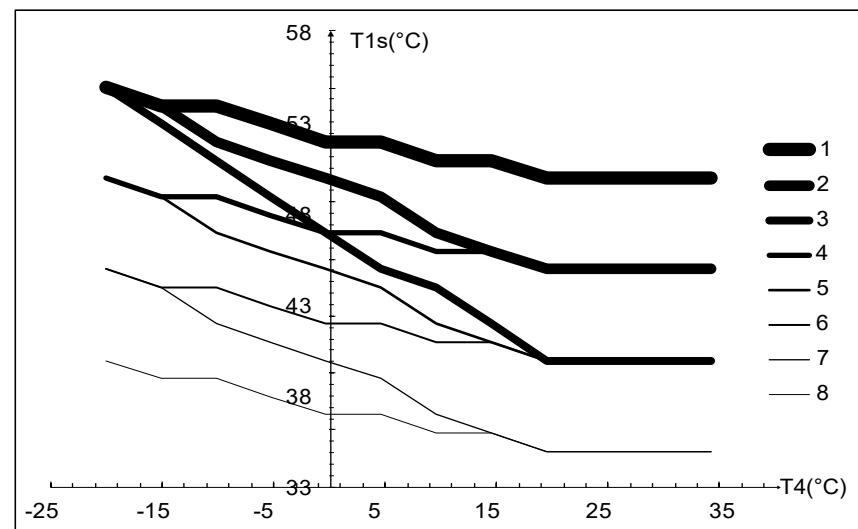
Courbes de températures pour le mode rafraîchissement

Application	T1s Numéro de courbe	Températures extérieures T4			
		-5~14	15~21	22~29	30~46
Basses températures	1	18	11	8	5
	2	17	12	9	6
	3	18	13	10	7
	4	19	14	11	8
	5	20	15	12	9
	6	21	16	13	10
	7	22	17	14	11
	8	23	18	15	12
Hautes températures	1	22	20	18	16
	2	20	19	18	17
	3	23	21	19	17
	4	21	20	19	18
	5	24	22	20	1-8
	6	22	21	20	19
	7	25	23	21	19
	8	23	22	21	20

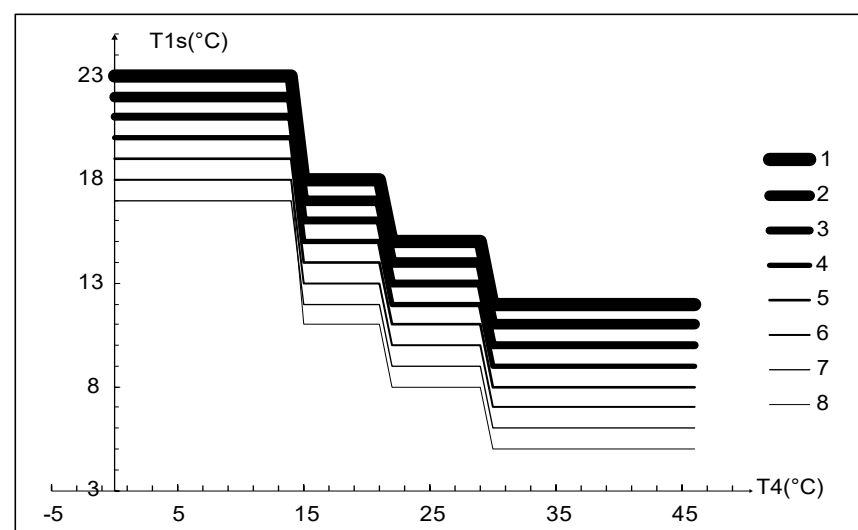
Courbes des basses températures pour le mode chauffage



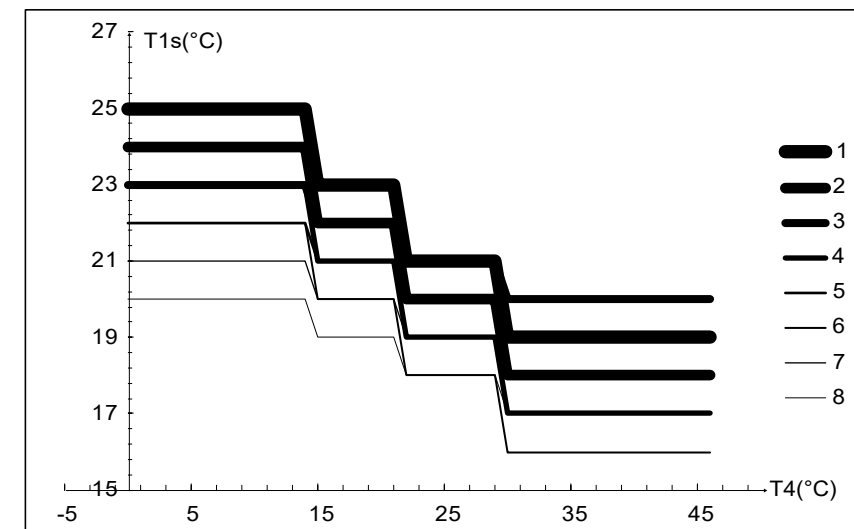
Courbes des hautes températures pour le mode chauffage



Courbes des basses températures pour le mode rafraîchissement



Courbes des hautes températures pour le mode rafraîchissement



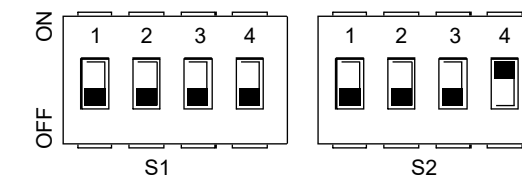
10.2 Vue d'ensemble des paramètres du commutateur DIP

10.2.1 Paramétrage des fonctions

Le commutateur DIP 13 est situé sur la carte électronique principale du module hydraulique (voir 9.3.1 «**Carte électronique principale du module hydraulique**») et permet l'installation de la thermistance de la source de chauffage supplémentaire, l'installation du second chauffage d'appoint intérieur etc.

⚠ AVERTISSEMENT

Coupez l'alimentation avant d'ouvrir le panneau de service du boîtier de commande et d'apporter toute modification aux réglages du commutateur DIP..



Com. DIP	ON=1	OFF=0	Réglages par défaut	Com. DIP	ON=1	OFF=0	Réglages par défaut
1	Réservé	Réservé	OFF	1	Un démarrage du circulateur externe au bout de 6 heures sera non valide	Un démarrage du circulateur externe au bout de 6 heures sera non valide	OFF
2	Avec énergie solaire	Sans énergie solaire	OFF	S2 2	Sans TBH	Avec TBH	OFF
S1	0/0=Sans IBH et AHS 0/1=avec AHS pour le mode Chaud 3/4 1/0=avec IBH 1/1=avec AHS le mode Chaud et mode ECS		3:OFF 4:OFF	3/4	0/0=circulateur à vitesse variable (Hmax. = 8,5 m) 0/1=vitesse de pompage constante 1/0=circulateur à vitesse variable (réservée) 1/1=circulateur à vitesse variable (Hmax. : 9 m)		3:OFF 4:ON

10.3 Mise en service initiale par température ambiante extérieure basse

Pendant le démarrage initial et lorsque la température de l'eau est basse, il est important que l'eau soit chauffée progressivement. Si cette consigne n'est pas respectée, il existe un risque de craquelures des planchers en béton résultant de changements rapides de température. Veuillez prendre contact avec le responsable de la construction en béton pour plus de détails.

Pour ce faire, la plus basse température de consigne d'écoulement de l'eau peut être réduite jusqu'à une valeur comprise entre 25°C et 35°C via le menu **POUR RÉPARATEUR**. Voir 9.6.12 «**INSTALLATEUR/Fonction spéciale**».

10.4 Contrôles préliminaires

Contrôles préalables au démarrage initial.

⚠ DANGER

Coupez l'alimentation avant de procéder aux raccordements.

Après l'installation de l'appareil, vérifiez les points suivants avant de mettre en marche le disjoncteur :

- Câblage sur site : Assurez-vous que le câblage sur site entre le tableau électrique et l'appareil et les vannes (le cas échéant), l'appareil et le thermostat d'ambiance (le cas échéant), l'appareil et le ballon d'eau chaude sanitaire, et l'appareil et le kit de chauffage d'appoint, a été réalisé d'après les instructions du chapitre 9.7 Câblage sur site, selon les schémas de câblage et les lois et réglementations locales.
 - Disjoncteurs, disjoncteurs différentiels et autres dispositifs de protection
- Veillez à ce que les disjoncteurs ou les dispositifs de protection installés localement soient du calibre et du type spécifiés dans le chapitre 14 Spécifications techniques. Assurez-vous qu'aucun disjoncteur ou dispositif de protection n'a été dérivé.
- Disjoncteur du réchauffeur d'appoint : N'oubliez pas d'activer le disjoncteur du chauffage d'appoint (cela dépend du type de chauffage d'appoint). Référez-vous au schéma de câblage.
 - Disjoncteur du surchauffeur : N'oubliez pas d'activer le disjoncteur du circuit du surchauffeur (valable uniquement pour les appareils avec ballon d'eau chaude sanitaire installé).
 - Câblage de mise à la terre : Veillez à ce que les fils de mise à la terre soient correctement connectés et à ce que les bornes de mise à la terre soient bien serrées.
 - Câblage interne : Contrôlez visuellement le bornier électrique afin de repérer les éventuels composants électriques détachés ou détériorés.
 - Montage : Vérifiez que l'appareil est correctement monté afin d'éviter les bruits et vibrations anormaux lors du démarrage de l'appareil.
 - Équipement endommagé : Contrôlez l'intérieur de l'appareil afin de repérer les éventuels composants endommagés ou tuyaux écrasés.
 - Fuite de réfrigérant : Vérifiez l'intérieur de l'appareil afin de repérer les éventuelles fuites de réfrigérant. En cas de fuite de réfrigérant, appelez votre revendeur local.
 - Tension d'alimentation : Vérifiez la tension d'alimentation au niveau du tableau électrique. La tension doit correspondre à celle indiquée sur l'étiquette d'identification de l'appareil.
 - Dégazeur : Assurez-vous que le dégazeur est ouvert (au moins de 2 tours).
 - Vannes d'arrêt : Veillez à ce que les vannes d'arrêt soient complètement ouvertes.

10.5 Mise sous tension de l'appareil

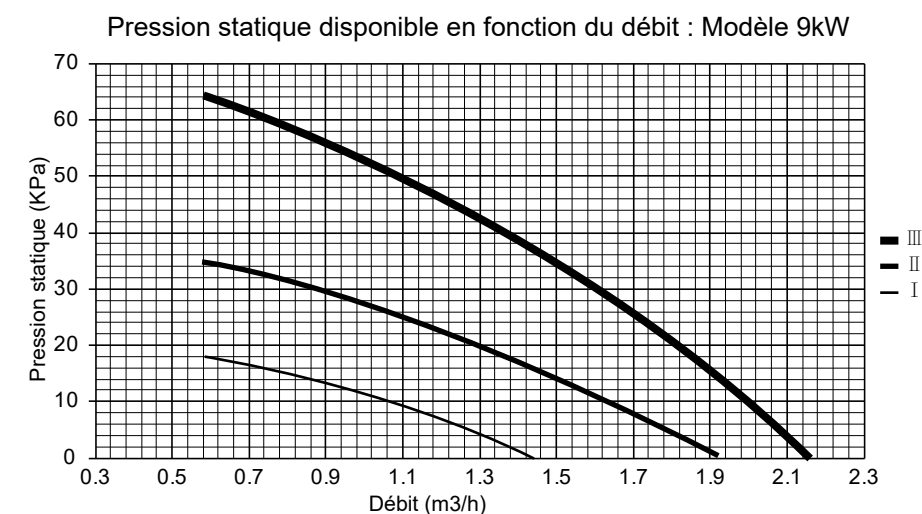
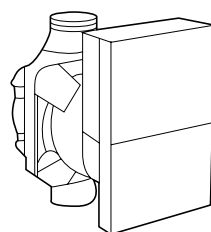
Lors de la mise sous tension de l'appareil, « 1%~99% » s'affiche sur l'interface utilisateur pendant la phase d'initialisation. Au cours de cette procédure, l'interface utilisateur n'est pas utilisable.

10.6 Réglage de la vitesse du circulateur

La vitesse de pompage se règle avec le bouton rouge situé sur la pompe. Le point d'encoche indique la vitesse de pompage.

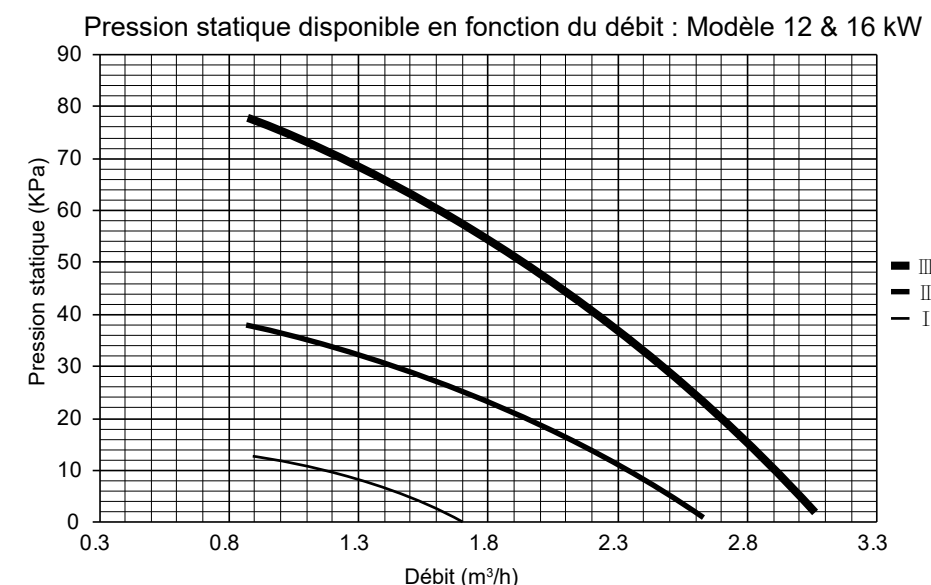
Le réglage par défaut est la vitesse maximale (III). Si le débit d'eau dans le système est trop élevé, la vitesse peut être réglée sur faible (I).

La pression statique externe disponible pour le débit de l'eau est illustrée dans le graphique ci-dessous.



⚠ DANGER

Il y a risque d'endommagement du circulateur si le système fonctionne avec les vannes fermées !



⚠ DANGER

S'il est nécessaire de vérifier le statut de fonctionnement du circulateur lors de la mise sous tension de l'appareil, évitez de toucher les composants internes du boîtier de commande électronique afin d'éviter tout risque de choc électrique.

1) Diagnostic des LED de la pompe et solutions

Le circulateur possède un affichage de statut de fonctionnement à LED. Cela permet au technicien de retrouver plus facilement la cause d'une défaillance dans le système de chauffage.

- Si la LED s'allume en vert fixe, cela signifie que le circulateur fonctionne normalement.
- Si la LED clignote en vert, cela signifie que le circulateur a activé la fonction de dégazage. Le circulateur fonctionne pendant les 10 minutes de la fonction de dégazage. Après ce cycle, l'installateur doit régler la performance cible.
- Si la LED clignote en vert/rouge, cela signifie que le circulateur s'est arrêtée en raison d'une cause externe. Le circulateur redémarre de lui-même une fois éliminée l'anomalie. La cause probable à l'origine du problème est une sous-tension ou surtension de la pompe ($U < 160\text{ V}$ ou $U > 280\text{ V}$) ; vérifiez la tension d'alimentation. Une autre raison peut être une surchauffe du module, auquel cas vérifiez la température de l'eau et la température ambiante.
- Si la LED clignote en rouge, cela signifie que le circulateur s'est arrêtée et qu'un défaut grave s'est produit (ex. blocage de la pompe). Le circulateur ne peut pas redémarrer de lui-même en raison d'une défaillance irréversible, et il doit donc être remplacé.
- Si la LED ne s'allume pas, cela signifie que le circulateur n'est pas sous tension, probablement parce qu'elle n'est pas branchée sur la source d'alimentation. Vérifiez les branchements des câbles. Si le circulateur fonctionne toujours, cela signifie que la LED est endommagée. Il est également possible que le système électronique soit endommagé et que le circulateur doive être remplacé.

2) Diagnostic de défaillance au moment de la première installation

• Si rien ne s'affiche sur l'interface utilisateur, il est nécessaire de vérifier la présence de l'une des anomalies suivantes avant de procéder au diagnostic des codes d'erreur possibles.

- Déconnexion ou erreur de câblage (entre le bloc d'alimentation et l'appareil et entre l'appareil et l'interface utilisateur).
- Le fusible de la carte électronique est peut-être grillé.

• Si l'interface utilisateur affiche E8 ou E0 comme code d'erreur, il est possible qu'il y ait de l'air dans le système, ou que le niveau d'eau dans le système soit inférieur au minimum requis.

• Si le code d'erreur E2 s'affiche sur l'interface utilisateur, vérifiez le câblage entre l'interface utilisateur et l'appareil.

D'autres codes d'erreur et causes de défaillance figurent à la section 13.4 Codes d'erreur.

10.7 Réglages sur site

L'appareil doit être configuré de manière à correspondre à l'environnement d'installation (climat extérieur, options installées etc.) et aux contraintes de l'utilisateur. Plusieurs réglages sur site sont disponibles. Ces paramètres sont accessibles et programmables via le menu « POUR RÉPARATEUR » dans l'interface utilisateur.

Mise sous tension de l'appareil

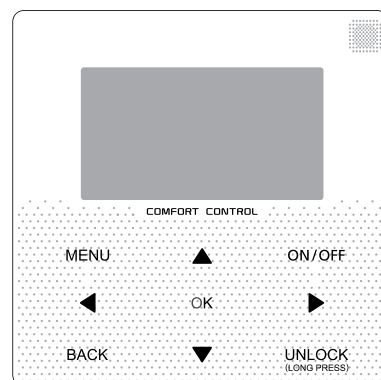
Lors de la mise sous tension de l'appareil, « 1%~99% » s'affiche sur l'interface utilisateur pendant la phase d'initialisation. Au cours de cette procédure, l'interface utilisateur n'est pas utilisable.

Procédure :

Pour changer un ou plusieurs des réglages sur site, procédez de la manière suivante :

REMARQUE

Les valeurs de température affichées sur le contrôleur filaire (interface utilisateur) sont exprimées en °C.



Touches	Fonctions
MENU	<ul style="list-style-type: none"> Se rendre sans la structure du menu (sur la page d'accueil)
◀▶▼▲	<ul style="list-style-type: none"> Déplacer le curseur à l'écran Naviguer dans la structure du menu Régler les paramètres
ON/OFF	<ul style="list-style-type: none"> Allumer/éteindre le mode d'opération Froid/Chaud ou le mode ECS Activer/désactiver des fonctions dans le menu
BACK	<ul style="list-style-type: none"> Revenir au niveau supérieur
UNLOCK	<ul style="list-style-type: none"> Appui long pour déverrouiller/verrouiller le contrôleur Déverrouiller/verrouiller certaines fonctions comme « Réglage de la température d'ECS »
OK	<ul style="list-style-type: none"> Aller à l'étape suivante lors de la programmation d'un calendrier dans le menu ; et confirmer une sélection pour entrer dans le sous-menu de la structure du menu.

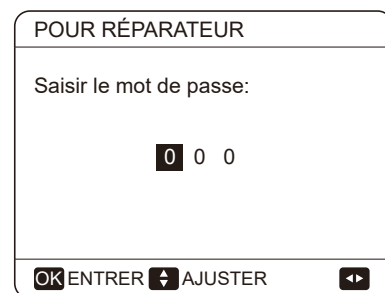
A propos de "POUR RÉPARATEUR"

La section "POUR RÉPARATEUR" est conçue pour permettre à l'installateur de régler les paramètres.

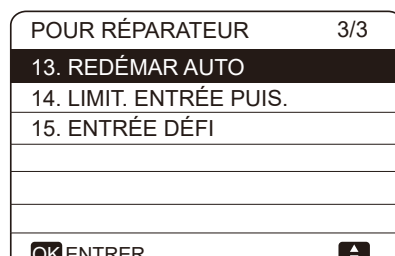
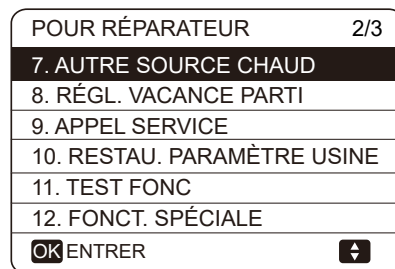
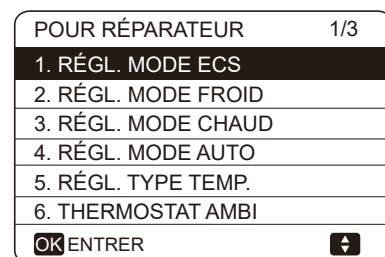
- Réglage de la composition de l'équipement.
- Réglage des paramètres.

Comment se rendre sur INSTALLATEUR

Allez dans MENU>POUR RÉPARATEUR. Appuyez sur OK



Utilisez les flèches ◀▶ pour naviguer, et les flèches ▼▲ pour modifier la valeur numérique. Appuyez sur OK. Le mot de passe est 234, les pages suivantes s'affichent une fois saisi le mot de passe :

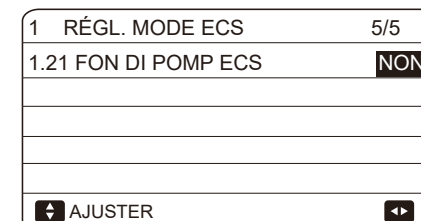
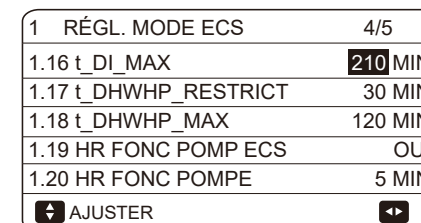
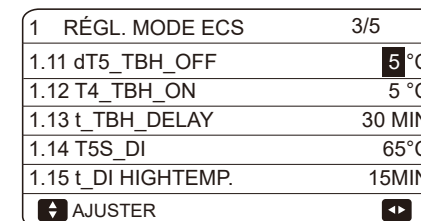
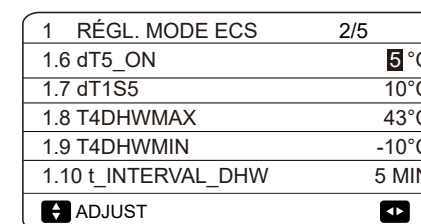
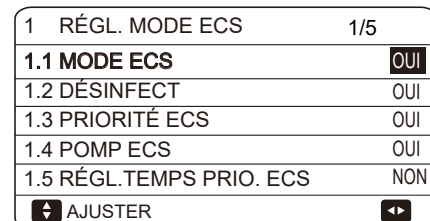


Appuyez sur ▼▲ pour faire défiler et appuyez sur OK pour accéder au sous-menu.

10.7.1 RÉGLAGE DU MODE ECS

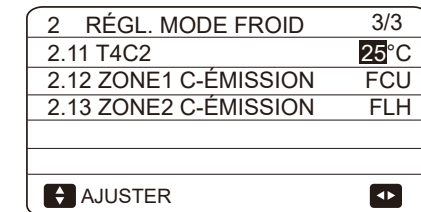
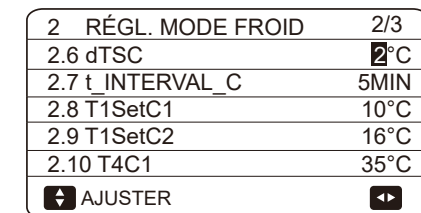
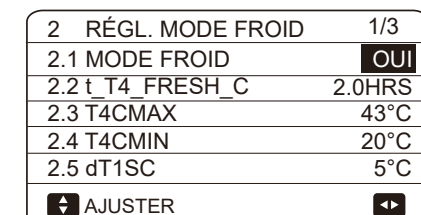
ECS = Eau Chaude Sanitaire

Allez dans MENU>POUR RÉPARATEUR> 1. RÉGL. MODE ECS. Appuyez sur OK. Les pages suivantes s'affichent :



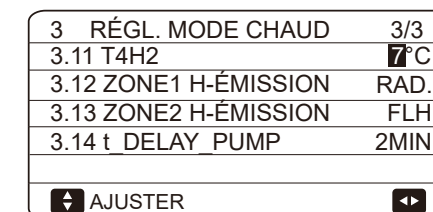
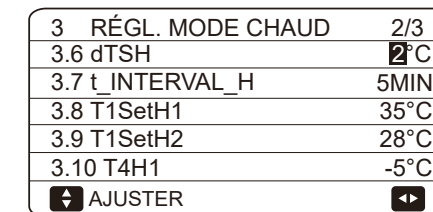
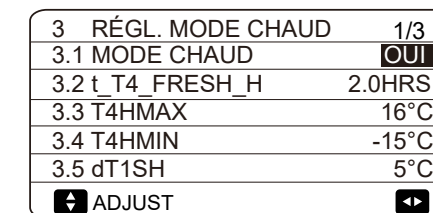
10.7.2 RÉGLAGE DU MODE RAFRAÎCHISSEMENT

Allez dans MENU> POUR RÉPARATEUR > 2. RÉGL. MODE FROID. Appuyez sur OK. Les pages suivantes s'affichent :



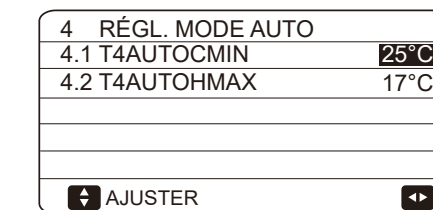
10.7.3 RÉGLAGE DU MODE CHAUFFAGE

Allez dans MENU>POUR RÉPARATEUR> 3. RÉGL. MODE CHAUD. Appuyez sur OK. Les pages suivantes s'affichent :



10.7.4 RÉGLAGE DU MODE AUTOMATIQUE

Allez dans MENU> POUR RÉPARATEUR> RÉGL. MODE AUTO. Appuyez sur OK. La page suivante s'affiche :



10.7.5 RÉGLAGE DE TYPE DE TEMPÉRATURE

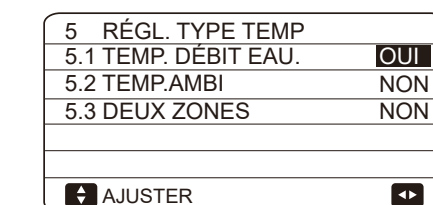
A propos de RÉGL. TYPE TEMP.

Le RÉGL. TYPE TEMP. sert à déterminer si la fonction marche/arrêt de la pompe à chaleur est contrôlée par la température d'eau de départ ou la température ambiante.

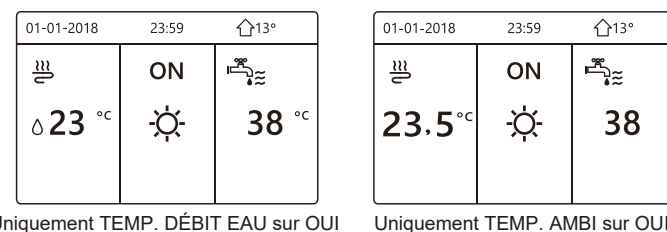
Quand TEMP. AMBIANTE est activé, la température cible d'eau de départ est calculée à partir des courbes liées au climat (voir 9.1 « Courbes liées au climat »).

Comment accéder au RÉGL. TYPE TEMP.

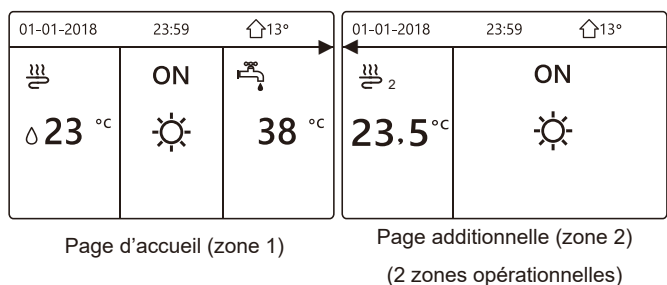
Allez dans MENU>POUR RÉPARATEUR> 5. RÉGL. TYPE TEMP. Appuyez sur OK. Les pages suivantes s'affichent :



Si vous réglez TEMP. DÉBIT EAU sur OUI, ou seulement TEMP. AMBI sur OUI, les pages suivantes s'affichent.

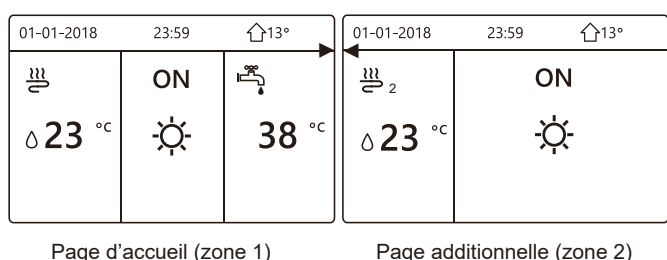


Si vous réglez TEMP. DÉBIT EAU et TEMP. AMBI sur OUI, et DEUX ZONES sur NON ou OUI, les pages suivantes s'affichent.



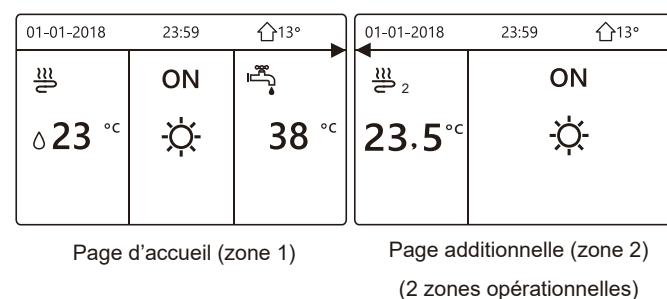
Dans ce cas, la valeur de réglage de la zone 1 est T1S, la valeur de réglage de la zone 2 est TS (le TIS2 correspondant est calculé en fonction des courbes de loi d'eau.)

Si vous réglez DEUX ZONES sur OUI, TEMP. AMBI sur NON, et TEMP. DÉBIT EAU sur OUI ou NON, les pages suivantes s'affichent.



Dans ce cas, la valeur de réglage de la zone 1 est T1S, celle de la zone 2 est T1S2.

Si vous réglez DEUX ZONES et TEMP. AMBI sur OUI, et TEMP. DÉBIT EAU sur OUI ou NON, les pages suivantes s'affichent.



Dans ce cas, la valeur de réglage de la zone 1 est T1S, la valeur de réglage de la zone 1 est TS (le TIS2 correspondant est calculé en fonction des courbes climatiques.)

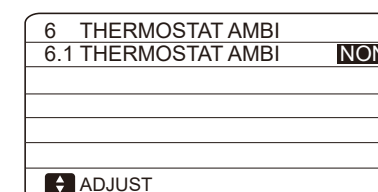
10.7.6 THERMOSTAT D'AMBIANCE

A propos de THERMOSTAT AMBI

THERMOSTAT AMBI sert à indiquer si le thermostat d'ambiance est disponible.

Configuration du thermostat d'ambiance

Allez dans MENU>POUR RÉPARATEUR>6. THERMOSTAT AMBI. Appuyez sur OK. La page suivante s'affiche :



REMARQUE

THERMOSTAT AMBI = NON, pas de thermostat d'ambiance.

THERMOSTAT AMBI = RÉG.MODE, le câblage du thermostat d'ambiance correspondre à la méthode A.

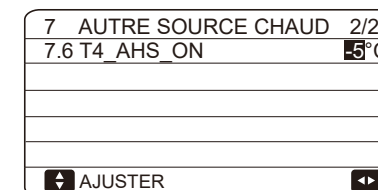
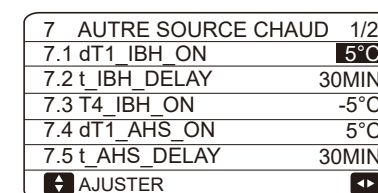
THERMOSTAT AMBI = UNE ZONE, le câblage du thermostat d'ambiance doit correspondre à la méthode B.

THERMOSTAT AMBI = DEUX ZONES, le câblage du thermostat d'ambiance doit correspondre à la méthode C (voir 9.7.6 Connexion pour d'autres composants/Pour le thermostat d'ambiance)

10.7.7 Autres sources de chauffage

AUTRE SOURCE CHAUD sert à définir les paramètres du chauffage d'appoint, des sources de chauffage supplémentaires ainsi que du kit d'énergie solaire.

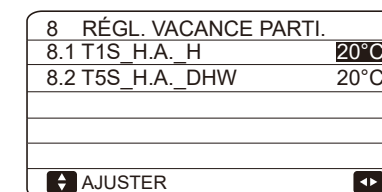
Allez dans MENU>POUR RÉPARATEUR>7. AUTRE SOURCE CHAUD, appuyez sur OK. La page suivante s'affiche :



10.7.8 RÉGLAGE DU MODE ABSENCE PROLONGÉ

Le paramètre RÉGL. VACANCE PARTI. sert à définir la température de l'eau de sortie afin de prévenir le risque de gel en cas d'absence prolongée.

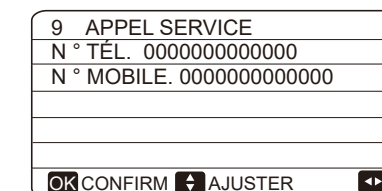
Allez dans MENU>POUR RÉPARATEUR>8.RÉGL. VACANCE PARTI. Appuyez sur OK. La page suivante s'affiche :



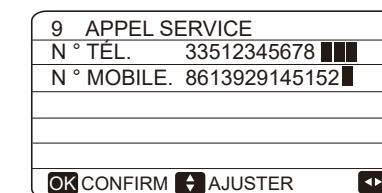
10.7.9 CONFIGURATION D'APPEL SERVICE

Les installateurs peuvent définir le numéro de téléphone du magasin local dans APPEL SERVICE. Si l'appareil ne fonctionne pas correctement, appelez ce numéro pour obtenir de l'aide.

Allez dans MENU>POUR RÉPARATEUR>APPEL SERVICE. Appuyez sur OK. La page suivante s'affiche :



Appuyez sur ▼▲ pour faire défiler et définir le numéro de téléphone. La longueur maximale du numéro de téléphone est de 13 chiffres ; si la longueur de votre numéro de téléphone est inférieure à 12 chiffres, veuillez saisir ■, comme indiqué ci-après :

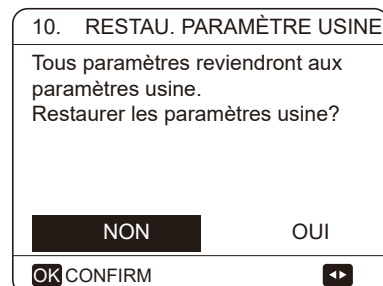


Le numéro affiché sur l'interface utilisateur est le numéro de téléphone de votre magasin local.

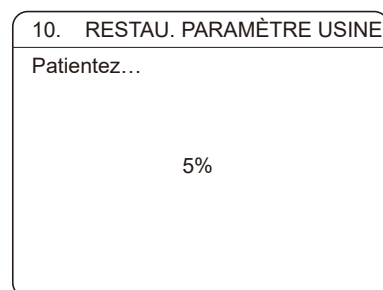
10.7.10 RESTAURATION DES PARAMÈTRES PAR DÉFAUT

RESTAU. PARAMÈTRE USINE sert à restaurer l'ensemble des paramètres définis dans l'interface utilisateur à leurs valeurs par défaut.

Allez dans MENU>POUR RÉPARATEUR> 10. RESTAU. PARAMÈTRE USINE Appuyez sur OK. La page suivante s'affiche :



Appuyez sur ◀ ▶ pour déplacer le curseur sur OUI puis appuyez sur OK. La page suivante s'affiche :

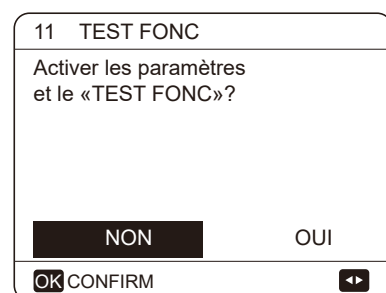


Quelques secondes plus tard, tous les paramètres définis dans l'interface utilisateur seront restaurés aux réglages par défaut.

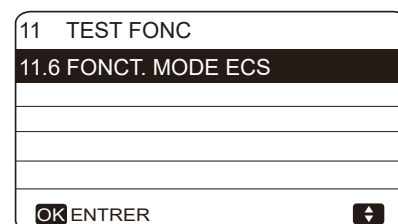
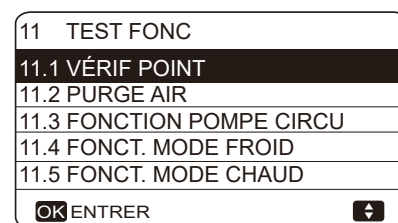
10.7.11 TEST DE FONCTIONNEMENT

TEST FONC sert à vérifier le bon fonctionnement des vannes, de la purge d'air, du circulateur, du rafraîchissement, du chauffage et du ballon d'eau chaude sanitaire.

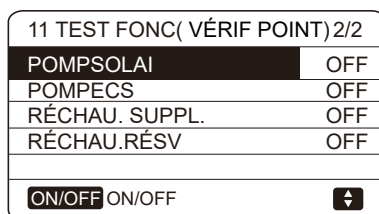
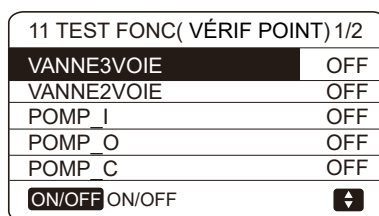
Allez dans MENU>POUR RÉPARATEUR>11. TEST FONC. Appuyez sur OK. La page suivante s'affiche :



Si OUI est sélectionné, les pages suivantes s'affichent :



Si VÉRIF POINT est sélectionné, les pages suivantes s'affichent :

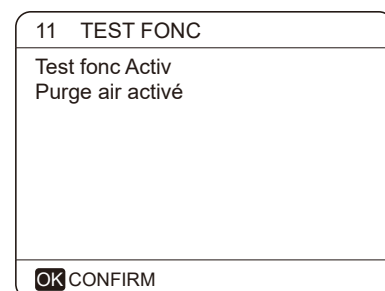


Appuyez sur ▼ ▲ pour faire défiler jusqu'aux composants à contrôler, puis appuyez sur ON/OFF. Par exemple, lorsque VANNE3VOIE est sélectionné et ON/OFF est actionné, si la vanne 3 voies est ouverte/fermée, alors le fonctionnement de la vanne 3 voies est normal, comme pour les autres composants.

ATTENTION

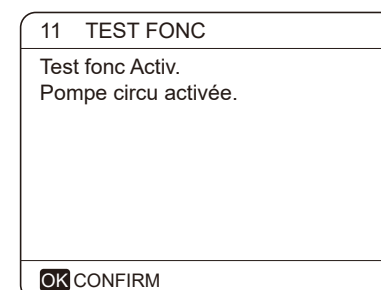
Avant la vérification ponctuelle, assurez-vous que le réservoir et le système d'eau sont remplis d'eau et que l'air en est expulsé, sinon cela pourrait griller de la pompe ou du chauffage d'appoint.

Si vous sélectionnez PURGE AIR et appuyez sur OK, la page suivante s'affiche :



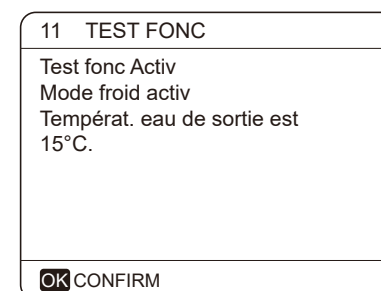
En mode purge d'air, la vanne 3 voies s'ouvre et la vanne 2 voies se ferme. 60 secondes plus tard, la pompe de l'appareil (POMP_I) fonctionne pendant 10 minutes, pendant ce temps le fluxostat reste à l'arrêt. Lorsque la pompe s'arrête, la vanne 3 voies se ferme et la vanne 2 voies s'ouvre. 60 secondes plus tard, POMP_I et POMP_O fonctionneront jusqu'à la réception de la prochaine commande.

Lorsque la FONCTION POMPE CIRCU est sélectionnée, la page suivante s'affiche :



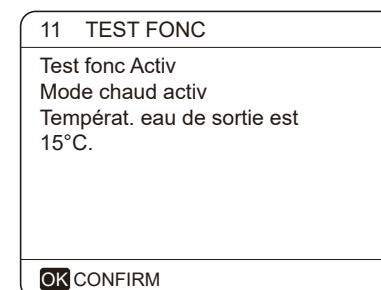
Lorsque le circulateur en fonctionnement est activé, tous les composants en marche s'arrêtent. 60 minutes plus tard, la vanne 3 voies s'ouvre, la vanne 2 voies se ferme. 60 secondes plus tard, PUMP_I se met en marche. 30 secondes plus tard, si le fluxostat a détecté un débit normal, PUMP_I fonctionne pendant 3 min, puis la pompe s'arrête, la vanne 3 voies se ferme et la vanne 2 voies s'ouvre. 60 secondes plus tard, PUMP_I et PUMP_O se mettent en marche et 2 minutes plus tard, le fluxostat vérifie le débit de l'eau. Si le fluxostat se ferme pendant 15 secondes, PUMP_I et PUMP_O fonctionneront jusqu'à la réception de la commande suivante.

Lorsque FONCT.MODE FROID est sélectionnée, la page suivante s'affiche :



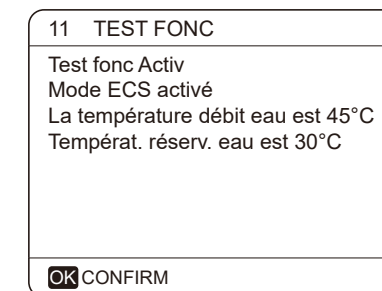
Au cours du test de FONCT.MODE FROID, la température de sortie d'eau cible par défaut est de 7°C. L'appareil fonctionne jusqu'à ce que la température de l'eau chute à une certaine valeur ou jusqu'à réception de la commande suivante.

Lorsque FONCT.MODE CHAUD est sélectionnée, la page suivante s'affiche :



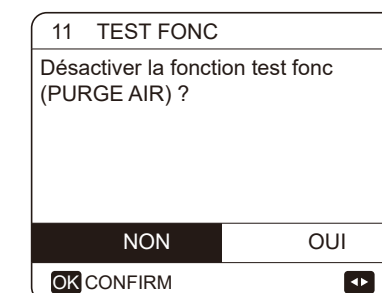
Au cours du test de FONCT.MODE CHAUD, la température cible de l'eau de sortie par défaut est de 35°C. Le chauffage d'appoint interne (IBH) se met en marche dès que le compresseur a fonctionné pendant 10 minutes. Après que le IBH a été en marche pendant 3 min, il s'arrête, la pompe à chaleur fonctionne jusqu'à amener la température de l'eau à une certaine valeur ou jusqu'à réception de la commande suivante.

Lorsque FONCT. MODE ECS est sélectionné, la page suivante s'affiche :



Au cours de l'exécution du test FONCT. MODE ECS, la température cible par défaut de l'eau sanitaire est de 55°C. Le surchauffeur (TBH) se met en marche au bout de 10 minutes de fonctionnement du compresseur. Le TBH s'éteint 3 min plus tard, la pompe à chaleur fonctionne jusqu'à amener la température de l'eau à une certaine valeur ou jusqu'à réception de la commande suivante.

Au cours de l'essai, tous les boutons sont désactivés à part OK. Si vous souhaitez interrompre l'exécution du test de fonctionnement, appuyez sur OK. Par exemple, si l'appareil est en mode de purge d'air, la page suivante s'affiche si vous appuyez sur OK :



Appuyez sur ◀ ▶ pour déplacer le curseur sur OUI puis appuyez sur OK. Le test de fonctionnement s'arrête.

10.7.12 FONCTION SPÉCIALE

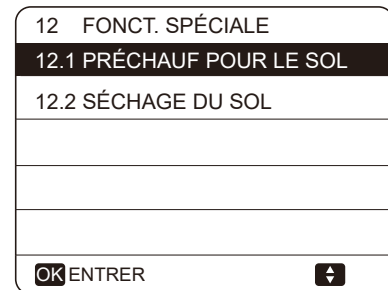
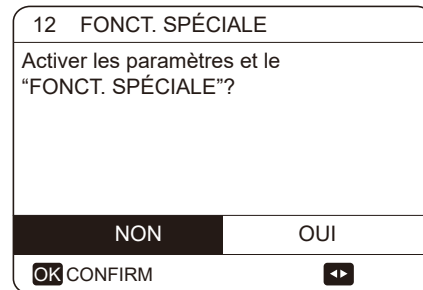
Lorsqu'il est en mode FONCT. SPÉCIALE, le contrôleur filaire ne peut pas fonctionner, la page ne revient pas à la page d'accueil et l'écran affiche la page sur laquelle la fonction spéciale s'exécute ; le contrôleur filaire n'est pas verrouillé.

REMARQUE

Pendant l'opération en fonction spéciale, les autres fonctions (MINUTEUR ET HORAIRE HEBDO, RÉGL. VACANCE PARTI, VACANCE MAISON) sont inutilisables.

Allez dans MENU>POUR RÉPARATEUR> 12.FONCT. SPÉCIALE.

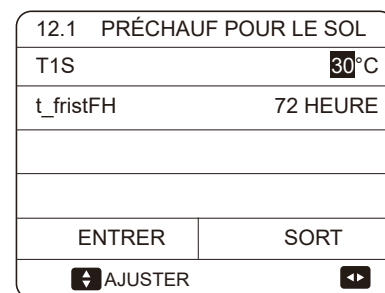
Avant le chauffage du sol, si une grande quantité d'eau reste, celui-ci risque de se déformer voire de se briser pendant que le chauffage au sol est en cours. Afin de protéger le sol, ce dernier doit être séché si nécessaire, tâche au cours de laquelle la température du sol doit être augmentée très progressivement.



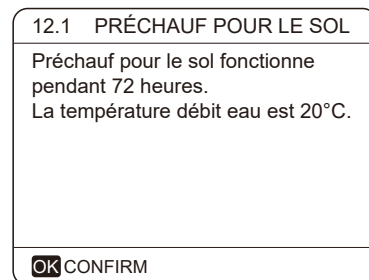
Appuyez sur ▼▲ pour faire défiler et appuyez sur OK pour entrer.

Au cours de la première utilisation de l'appareil, de l'air peut rester dans le système, ce qui peut provoquer des défaillances durant le fonctionnement. Il est nécessaire d'exécuter la fonction de purge pour évacuer l'air (assurez-vous que le dégazeur est ouvert).

Si la fonction PRÉCHAUF POUR LE SOL est sélectionnée, après OK, la page suivante s'affiche :

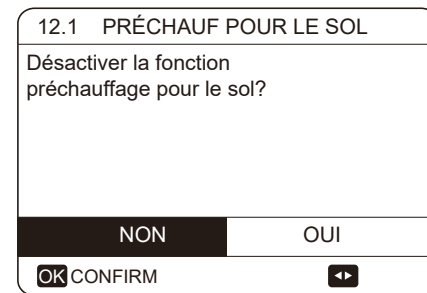


Lorsque le curseur est sur PRÉCHAUF POUR LE SOL, utilisez les flèches ◀▶ pour mettre le curseur sur ENTRER puis appuyez sur OK. La page suivante s'affiche :



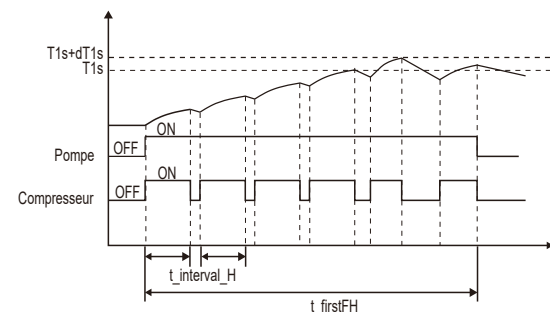
Au cours du préchauffage du sol, tous les boutons sauf OK sont inopérants. Si vous souhaitez éteindre le préchauffage du sol, appuyez sur OK.

La page suivante s'affiche :

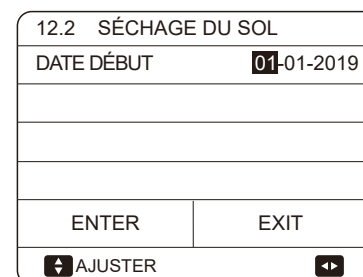
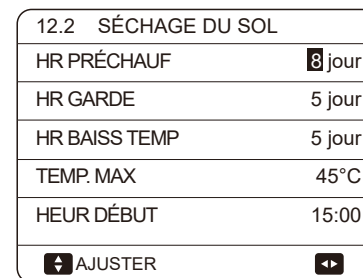


Appuyez sur ◀▶ pour mettre le curseur sur OUI puis appuyez sur OK ; le préchauffage du sol s'arrête.

Le fonctionnement de l'appareil pendant le préchauffage du sol est décrit dans l'illustration ci-dessous :



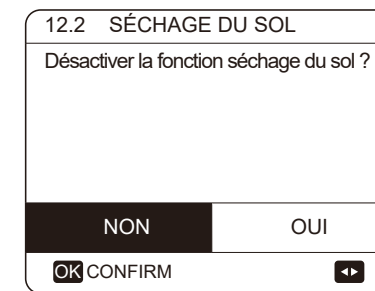
Si la fonction SÉCHAGE DU SOL est sélectionnée, après OK, les pages suivantes s'affichent :



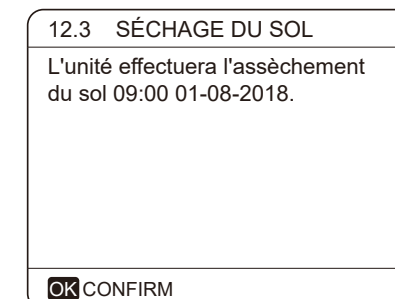
Appuyez sur ▼▲ pour faire défiler et appuyez sur OK pour entrer.

Lors de la première utilisation de l'unité, de l'air peut rester dans le système d'eau, ce qui peut provoquer des dysfonctionnements pendant le fonctionnement. Il est nécessaire d'exécuter la fonction de purge d'air pour libérer l'air (assurez-vous que la vanne de purge d'air est ouverte).

Lorsque le curseur est sur SÉCHAGE DU SOL, utilisez les flèches ◀▶ pour mettre le curseur sur OUI puis appuyez sur OK. La page suivante s'affiche :

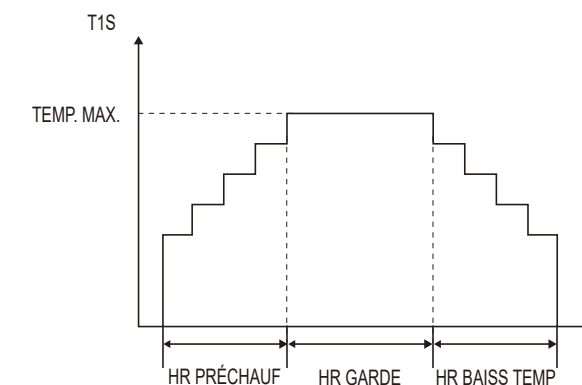


Au cours du séchage du sol, tous les boutons sauf OK sont inopérants. Lorsque la pompe à chaleur ne fonctionne pas correctement, le mode de séchage du sol s'éteint quand le chauffage d'appoint et la source de chauffage supplémentaire sont indisponibles. Si vous souhaitez désactiver le séchage du sol, appuyez sur OK. La page suivante s'affiche :



Utilisez les flèches ◀▶ pour déplacer le curseur sur OUI puis appuyez sur OK. Le séchage du sol s'arrête.

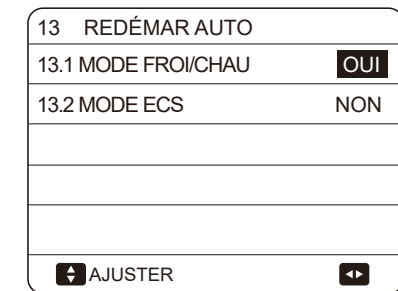
La température cible de sortie d'eau pendant le séchage du sol est décrite dans l'illustration ci-dessous :



10.7.13 REDÉMARRAGE AUTOMATIQUE

La fonction REDÉMAR AUTO sert à choisir si l'appareil restaure les paramètres de l'interface utilisateur au moment du rétablissement de l'alimentation après une panne de courant.

Allez dans MENU>POUR RÉPARATEUR>13. REDÉMAR AUTO Appuyez sur OK. La page suivante s'affiche :

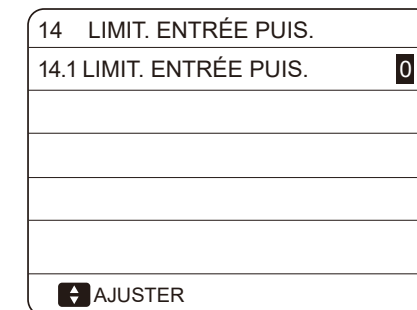


La fonction REDÉMAR AUTO restaure les paramètres de l'interface utilisateur avant la panne de courant. Si la fonction est désactivée, lorsque l'alimentation revient après une panne de courant, l'appareil ne redémarre pas automatiquement.

10.7.14 LIMITATION DE PUISSANCE D'ENTRÉE

Réglage de la fonction LIMITATION DE PUISSANCE D'ENTRÉE

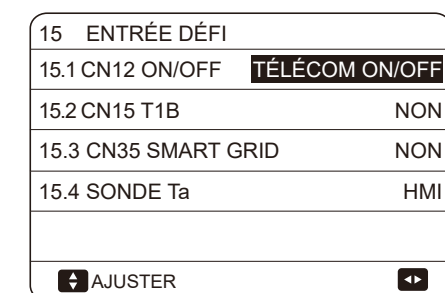
Allez dans MENU>POUR RÉPARATEUR>14. RLIMIT. ENTRÉE PUIS



10.7.15 ENTRÉE DÉFI

How to set the INPUT DEFINE

Allez dans MENU>POUR RÉPARATEUR>15. ENTRÉE DÉFI



10.7.16 Setting parameters

The parameters related to this chapter are shown in the table below.

N°	Code	Etat	Réglage par défaut	Minumum	Maximum	Réglage d'interv:
1.1	MODE ECS	Active / désactive le mode ECS : 0=NON,1=OUI	1	0	1	1
1.2	DÉSINFECT	Active / désactive le mode de désinfection : 0=NON,1=OUI	1	0	1	1
1.3	PRIORITÉ ECS	Active / désactive le mode de priorité ECS : 0=NON,1=OUI	1	0	1	1
1.4	DHW PUMP	Active / désactive le circulateur ECS : 0=NON,1=OUI	0	0	1	1
1.5	RÉGL.TEMPS PRIO. ECS	Active / désactive la durée de priorité ECS : 0=NON,1=OUI	0	0	1	1
1.6	dT5_ON	Différence de température pour démarrer la pompe à chaleur	5	2	10	1
1.7	dT1S5	Valeur correcte pour ajuster la sortie du compresseur.	10	5	40	1
1.8	T4DHWMAX	Température d'eau maximale à laquelle la pompe à chaleur peut fonctionner pour le chauffage de l'eau chaude sanitaire	43	35	43	1
1.9	T4DHWMIN	Température d'eau minimale à laquelle la pompe à chaleur peut fonctionner pour le chauffage de l'eau chaude sanitaire	-10	-25	5	1
1.10	t_INTERVAL_DHW	Intervalle de temps de démarrage compresseur en mode ECS.	5	5	30	1
1.11	dT5_TBH_OFF	Différence de température entre T5 et T5S qui entraîne l'arrêt du surchauffeur.	5	0	10	1
1.12	T4_TBH_ON	Température ext max à laquelle le surchauffeur peut fonctionner.	5	-5	20	1
1.13	t_TBH_DELAY	Durée de fonctionnement du compresseur avant le démarrage de surchauffeur	30	0	240	5
1.14	T5S_DI	Température cible de l'eau dans le ballon d'eau chaude sanitaire dans la fonction DESINFECT.	65	60	70	1
1.15	t_DI_HIGHTEMP.	Durée de la température maximale cible de l'eau dans le ballon d'eau chaude sanitaire dans la fonction DESINFECT	15	5	60	5
1.16	t_DI_MAX	Durée maximale de la désinfection	210	90	300	5
1.17	t_DHWHP_RESTRICT	Durée de fonctionnement de la fonction de Froid/Chauffage	30	10	600	5
1.18	t_DHWHP_MAX	Durée de fonctionnement maximale en continu de la pompe à chaleur dans le mode PRIORITÉ ECS.	90	10	600	5
1.19	HR FONC POMPE	Durée de fonctionnement du circulateur ECS	5	5	120	1
1.20	HR FONC POMP ECS	Active / désactive le circulateur ECS pour le mode HR FONC POMPE : 0=NON,1=OUI	1	0	1	1
1.21	POMP ECS DÉSINFECT	Active / désactive le fonctionnement du circulateur ECS lorsque le mode de désinfection est actif et T5≥T5S_DI-2:0=NON,1=OUI	1	0	1	1
2.1	MODE FROID	Active / désactive le mode Froid: 0=NON,1=OUI	1	0	1	1
2.2	t_T4_FRESH_C	Durée de rafraîchissement des courbes de loi d'eau dans le mode Froid	0.5	0.5	6	0.5
2.3	T4CMAX	Température ambiante de fonctionnement maximale pour le mode Froid	52	35	52	1
2.4	T4CMIN	Température ambiante de fonctionnement minimale pour le mode Froid	10	-5	25	1
2.5	dT1SC	Différence de température pour démarrer la pompe à chaleur (T1)	5	2	10	1
2.6	dTSC	Différence de température pour démarrer la pompe à chaleur (Ta)	2	1	10	1
2.7	t_INTERVAL_C	Intervalle de temps de démarrage du compresseur en mode Froid.	5	5	30	1
2.8	T1SETC1	Température de réglage 1 des courbes de loi d'eau en mode Froid	10	5	25	1
2.9	T1SETC2	Température de réglage 2 des courbes de loi d'eau en mode Froid	16	5	25	1
2.10	T4C1	Température ambiante 1 des courbes de loi d'eau en mode Froid	35	-5	46	1
2.11	T4C2	Température ambiante 1 des courbes liées au climat en mode Froid	25	-5	46	1
2.12	ZONE1 C-ÉMISSION	Type d'émetteur pour la zone 1 en mode Froid : 0=FCU (ventilo-convecteur), 1=RAD.(radiateur), 2=FLH(chauffage au sol)	0	0	2	1
2.13	ZONE2 C-ÉMISSION	Type d'émetteur pour la zone 2 en mode Froid : 0=FCU (ventilo-convecteur), 1=RAD.(radiateur), 2=FLH(chauffage au sol)	0	0	2	1

3.1	MODE CHAUD	Active / désactive le mode de chauffage	1	0	1	1	/
3.2	t_T4_FRESH_H	Durée de rafraîchissement des courbes de loi d'eau dans le mode chauffage	0.5	0.5	6	0.5	Heure
3.3	T4HMAX	Température ambiante de fonctionnement maximale pour le mode chauffage	25	20	35	1	°C
3.4	T4HMIN	Température ambiante de fonctionnement minimale pour le mode chauffage	-15	-25	15	1	°C
3.5	dT1SH	Différence de température pour le démarrage de l'appareil (T1)	5	2	10	1	°C
3.6	dTSH	Différence de température pour le démarrage de l'appareil (Ta)	2	1	10	1	°C
3.7	t_INTERVAL_H	Intervalle de temps de démarrage du compresseur	5	5	60	1	MIN
3.8	T1SETH1	Température de réglage 1 des courbes de loi d'eau en mode chauffage	35	25	60	1	°C
3.9	T1SETH2	Température de réglage 2 des courbes de loi d'eau en mode chauffage	28	25	60	1	°C
3.10	T4H1	Température ambiante 1 des courbes de loi d'eau en mode chauffage	-5	-25	35	1	°C
3.11	T4H2	Température ambiante 2 des courbes de loi d'eau en mode chauffage	7	-25	35	1	°C
3.12	ZONE1 H-ÉMISSION	Type d'émetteur pour la zone1 en mode de chauffage : 0=FCU (ventilo-convecteur), 1=RAD.(radiateur), 2=FLH(chauffage au sol)	1	0	2	1	/
3.13	ZONE2 H-ÉMISSION	Type d'émetteur pour la zone2 en mode de chauffage : 0=FCU (ventilo-convecteur), 1=RAD.(radiateur), 2=FLH(chauffage au sol)	2	0	2	1	/
3.14	t_DELAY_PUMP	Durée de fonctionnement du compresseur avant le démarrage du circulateur	2	2	20	0.5	MIN
4.1	T4AUTOCMIN	Température ambiante de fonctionnement minimale pour le rafraîchissement en mode automatique	25	20	29	1	°C
4.2	T4AUTOHMAX	La température ambiante de fonctionnement maximale pour le chauffage en mode automatique	17	10	17	1	°C
5.1	TEMP. DÉBIT EAU	Active/désactive le paramètre TEMP. DÉBIT EAU :0=NON, 1=OUI	1	0	1	1	/
5.2	TEMP.AMBI	Active / désactive TEMP.AMBI : 0=NON,1=OUI	0	0	1	1	/
5.3	DEUX ZONES	Active / désactive THERMOSTAT AMBI DEUX ZONES : 0=NON,1=OUI	0	0	1	1	/
6.1	THERMOSTAT AMBI	Style de thermostat d'ambiance : 0=NON , 1=RÉG.MODE 2=UNE ZONE , 3=DEUX ZONES	0	0	3	1	/
7.1	dT1_IBH_ON	Différence de température entre T1S et T1 pour démarrer le chauffage d'appoint.	5	2	10	1	°C
7.2	t_IBH_DELAY	Durée de fonctionnement du compresseur avant le démarrage du premier chauffage d'appoint	30	15	120	5	MIN
7.3	T4_IBH_ON	Température ambiante pour démarrer le chauffage d'appoint	-5	-15	10	1	°C
7.4	dT1_AHS_ON	Différence de température entre T1S et T1B pour mettre en marche la source de chauffage additionnelle	5	2	10	1	°C
7.5	t_AHS_DELAY	Durée de fonctionnement du compresseur avant le démarrage de la source de chauffage additionnelle	30	5	120	5	MIN
7.6	T4_AHS_ON	Température ambiante pour démarrer la source de chauffage additionnelle	-5	-15	10	1	°C
8.1	T1S_HA_H	Température cible de sortie d'eau pour le chauffage en mode d'absence prolongée	25	20	25	1	°C
8.2	T5S_HA_DHW	Température cible de sortie d'eau pour le chauffage de l'ECS en mode d'absence prolongée	25	20	25	1	°C
12.1	PRÉCHAUFFAGE DU SOL T1S	Température de réglage de sortie d'eau pendant le premier préchauffage du sol	25	25	35	1	°C
12.3	t_FIRSTFH	Durée de préchauffage du sol	72	48	96	12	Heure
12.4	HR PRÉCHAUF(t_DRYUP)	Nombre de jours de chauffage pendant le séchage du sol	8	4	15	1	JOUR
12.5	HR GARDE (t_HIGHPEAK)	Nombre continu de jours à température maximale pendant le séchage du sol	5	3	7	1	JOUR
12.6	HR BAISS TEMP.(t_DRYD)	Nombre de jours de baisse de température pendant le séchage du sol	5	4	15	1	JOUR

12.7	TEMP. MAX.(t_DRYPEAK)	Pic cible de température de départ d'eau pendant le séchage du sol	45	30	55	1	°C
12.8	HEUR DÉBUT	Heure de début de séchage du sol	Heure: l'heure actuelle Minute : 00	0:00	23:30	1/30	h/min
12.9	DATE DÉBUT	Date de début de séchage du sol	La date actuelle	1/1/2000	31/12/2099	2001-1-1	j/m/a
13.1	REDÉMAR AUTO MODE FROI/CHAU	Active / désactive le redémarrage automatique du mode Froid / Chaud. 0=NON, 1=OUI	1	0	1	1	/
13.2	REDÉMAR AUTO MODE ECS	Active / désactive le redémarrage automatique du mode ECS. 0=NON, 1=OUI	1	0	1	1	/
14.1	LIMIT. ENTRÉE PUIS.	Type de limite de puissance d'entrée, 0=NON, 1~8=TYPE 1~8	0	0	8	1	/
15.1	CN12 ON/OFF	Définit le port CN12, 0= TÉLÉCOM ON/OFF, 1= TBH ON/OFF	0	0	1	1	/
15.2	CN15 T1B	Active / désactive la fonction T1B SONDE. 0=NON; 1=OUI	0	0	1	1	/
15.3	CN35 SMART GRID	Active / désactive la fonction SMART GRID (réseau intelligent). 0=NON ; 1=OUI	0	0	1	1	/
15.4	Ta SONDE	Choisir le capteur Ta. 0=HMI Ta sur le contrôleur filaire 1=IDU Ta connecté à la carte mère de l'unité intérieure	0	0	1	1	/

10.7.17 Description des termes

Les termes relatifs à cet appareil sont énumérés dans le tableau ci-dessous.

Paramètre	illustration
T1	Température de sortie d'eau du chauffage d'appoint (ou de la source de chauffage supplémentaire)
T1B	Température de sortie d'eau de la zone 2
T1S	Température cible de sortie d'eau
T2	Température du réfrigérant en entrée/ sortie de l'échangeur thermique à plaques en mode chauffage/rafraîchissement
T2B	Température du réfrigérant en entrée/ sortie de l'échangeur thermique à plaques en mode chauffage/rafraîchissement
T3	Température du tube à la sortie/entrée du condenseur en mode rafraîchissement/ chauffage
T4	Température ambiante
T5	Température de l'eau chaude sanitaire
Th	Température d'aspiration
Tp	Température de refoulement
TW_in	Température de l'eau d'entrée de l'échangeur thermique à plaques
TW_out	Température de l'eau de sortie de l'échangeur thermique à plaques
SCS	Source de chauffage supplémentaire
CAI1	Premier chauffage d'appoint
CAI2	Second chauffage d'appoint
TBH	Chauffage d'appoint dans le ballon d'eau chaude sanitaire
Pe	Pression de condensation/évaporation en mode chauffage/rafraîchissement

11 TEST DE FONCTIONNEMENT ET CONTRÔLES FINAUX

L'installateur est tenu de vérifier le bon fonctionnement de l'appareil après l'installation.

11.1 Contrôles finaux

Avant de mettre en marche l'appareil, lisez les recommandations suivantes :

- Lorsque l'installation complète et l'ensemble des réglages nécessaires ont été effectués, fermez tous les panneaux avant de l'appareil et remplacez le cache de l'appareil.

- Le panneau de service du bornier électrique ne peut être ouvert que par un électricien dûment qualifié.

REMARQUE

Lors de la première mise en marche, la puissance absorbée requise peut être plus élevée que celle indiquée sur la plaque signalétique de l'appareil. Ce phénomène est dû au compresseur, qui doit fonctionner au moins 50 heures pour se stabiliser en termes de fonctionnement et de consommation d'énergie.

11.2 Test de fonctionnement (manuel)

Si nécessaire, l'installateur peut effectuer un test de fonctionnement manuel à tout moment pour vérifier le bon fonctionnement de la purge d'air, du chauffage, du rafraîchissement et du chauffage de l'eau sanitaire, voir **10.7.11 Test de fonctionnement.**

12 MAINTENANCE ET RÉPARATION

Afin d'assurer une disponibilité optimale de l'appareil, un certain nombre de contrôles et inspections de l'appareil et du câblage doivent être réalisés à intervalles réguliers.

Cette maintenance doit être effectuée par votre technicien local.

DANGER

CHOC ÉLECTRIQUE

- Avant toute opération de maintenance ou de réparation, coupez systématiquement le courant sur le tableau d'alimentation.
- Ne touchez pas les pièces sous tension dans les 10 minutes suivant la coupure du courant.
- Le chauffage du compresseur peut fonctionner même à l'arrêt.
- Veuillez noter que certains composants électriques du boîtier des sont très chauds.
- Ne touchez en aucun cas les pièces conductrices.
- Ne rincez en aucun cas l'appareil. Il y aurait risque d'incendie ou de choc électrique.

Ne laissez en aucun cas l'appareil sans surveillance lorsque le panneau de service est enlevé.

Les contrôles suivants doivent être réalisés au moins une fois par an par une personne qualifiée.

- **Pression d'eau**

Vérifiez si la pression de l'eau est inférieure à 1 bar. Si c'est le cas, rajoutez de l'eau dans le système.

- **Filtre à tamis**

Nettoyez le filtre à tamis.

- **Soupape de décharge**

Vérifiez le bon fonctionnement de la soupape de décharge en tournant le bouton noir situé sur la vanne dans le sens inverse des aiguilles d'une montre :

- Si vous n'entendez pas de claquement, contactez votre magasin local.

- Si l'eau continue de s'échapper à l'extérieur de l'appareil, fermez les robinets d'arrêt d'entrée et de sortie d'eau, puis prenez contact avec votre magasin local.

- **Flexible de la soupape de décharge**

Vérifiez que le flexible de la soupape de décharge est positionné de manière appropriée pour vider l'eau.

- **Cache de l'isolation du vase du chauffage d'appoint**

Vérifiez que le cache de l'isolation du chauffage d'appoint est fixé solidement autour du vase du chauffage d'appoint.

- **Soupape de décharge du ballon d'eau chaude sanitaire (non fournie)**

Valable uniquement pour les installations avec ballon d'eau chaude sanitaire. Vérifiez le bon fonctionnement de la soupape de décharge du ballon d'eau chaude sanitaire.

- **Surchauffeur du ballon d'eau chaude sanitaire**

Valable uniquement pour les installations avec ballon d'eau chaude sanitaire. Il est recommandé de supprimer l'accumulation des dépôts de calcaire sur le surchauffeur afin de prolonger sa durée de vie, notamment dans les régions où l'eau est dure. Pour ce faire, vidangez le ballon d'eau chaude sanitaire, retirez le surchauffeur du ballon et plongez-le dans un seau (ou récipient similaire) rempli de chaux pendant 24 heures.

- **Bornier électrique de l'appareil**

- Effectuez une inspection visuelle approfondie de la boîte de distribution en repérant les éventuels défauts visuels ainsi que les connexions détachées ou les câblages défectueux.

- Vérifiez le bon fonctionnement des contacteurs avec un multimètre. Tous les contacts de ces contacteurs doivent être en position ouverte.

Utilisation de glycol (voir **9.4.4 « Protection du circuit d'eau contre le gel »**) La concentration en glycol et la valeur pH dans le système doivent être documentées au moins une fois par an.

- Une valeur pH inférieure à 8,0 indique qu'une partie importante de l'inhibiteur a été épuisée et que d'autres inhibiteurs doivent être ajoutés.

- Une valeur pH <7,0 indique qu'une oxydation du glycol a eu lieu, auquel cas le système doit être vidangé et rincé soigneusement avant que de graves dommages ne se produisent.

Veillez à ce que l'élimination de la solution de glycol s'effectue de manière conforme aux lois et réglementations locales.

Make sure that the disposal of the glycol solution is done in accordance with relevant local laws and regulations.

13 TROUBLE SHOOTING

Cette section contient des informations utiles pour diagnostiquer et corriger un certain nombre de problèmes susceptibles de se produire dans l'appareil. Ces manipulations de dépannage et autres actions correctives doivent être réalisées exclusivement par votre technicien local.

13.1 Directives générales

Avant de procéder au dépannage, effectuez une inspection visuelle approfondie de l'appareil en repérant les éventuels défauts visuels ainsi que les connexions détachées ou les câblages défectueux.

⚠ AVERTISSEMENT

Avant toute inspection réalisée sur le bornier électrique de l'appareil, assurez-vous toujours que l'interrupteur principal de l'appareil est en position hors tension.

Lorsqu'un dispositif de sécurité s'est activé, arrêtez l'appareil et recherchez la raison de l'activation du dispositif de sécurité avant de le réinitialiser. Les dispositifs de sécurité ne doivent en aucun cas être outrepassés ou modifiés par une valeur autre que celle du réglage par défaut. Si la cause du problème ne peut pas être déterminée, appelez votre revendeur local.

Si la soupape de décharge ne fonctionne pas correctement et doit être remplacée, rebranchez toujours le tuyau flexible relié à la soupape de décharge afin d'éviter que l'eau ne s'écoule hors de l'appareil !

💡 REMARQUE

Pour les problèmes liés au kit d'énergie solaire en option pour le chauffage de l'eau sanitaire, référez-vous à la section Dépannage du Guide d'installation et d'utilisation pour ce kit.

13.2 Symptômes généraux

Symptôme 1 : L'appareil est en marche mais il ne chauffe pas ou ne refroidit pas comme il le devrait.

POSSIBLE CAUSES	CORRECTIVE ACTION
Le réglage de la température n'est pas correct.	Vérifiez les paramètres T4HMAX, T4HMIN en mode chauffage. T4CMAX, T4CMIN en mode rafraîchissement. T4DHWMAX, T4DHWMIN en mode ECS.
Le débit d'eau est trop faible.	<ul style="list-style-type: none"> Vérifiez que toutes les vannes d'arrêt du circuit d'eau sont dans la bonne position. Vérifiez si le filtre à tamis est obstrué. Assurez-vous qu'il n'y a pas d'air dans le système d'eau. Vérifiez sur le manomètre qu'il y a suffisamment de pression d'eau. La pression de l'eau doit être > 1 bar (eau froide). Assurez-vous que le vase d'expansion n'est pas cassé. Vérifiez que la résistance dans le circuit d'eau n'est pas trop élevée
Le volume d'eau dans l'installation est trop faible.	Assurez-vous que le volume d'eau dans l'installation est supérieur à la valeur minimale requise (voir « 9.4.2 Volume d'eau et dimensionnement des vases d'expansion »).

Symptôme 2 : L'appareil est sous tension mais le compresseur ne démarre pas (chauffage ou chauffage ECS)

CAUSES POSSIBLES	ACTIONS CORRECTIVES
L'appareil a peut-être fonctionné hors de sa plage de fonctionnement. (la température de l'eau est trop basse).	<p>En cas d'eau à basse température, le système utilise le chauffage d'appoint pour atteindre la température d'eau minimale (12°C).</p> <ul style="list-style-type: none"> Vérifiez que l'alimentation du chauffage d'appoint est correcte. Vérifiez que le fusible thermique du chauffage d'appoint est fermé. Vérifiez que le protecteur thermique du chauffage d'appoint n'est pas activé. Vérifiez que les contacteurs du chauffage d'appoint ne sont pas cassés.

Symptom 3: Pump is making noise (cavitation)

CAUSES POSSIBLES	ACTIONS CORRECTIVES
Présence d'air dans le système.	Purger l'air.
La pression de l'eau à l'entrée du circulateur est trop faible.	<ul style="list-style-type: none"> Vérifiez sur le manomètre qu'il y a suffisamment de pression d'eau. La pression de l'eau doit être > 1 bar (eau froide). Vérifiez que le manomètre n'est pas cassé. Assurez-vous que le vase d'expansion n'est pas cassé. Vérifiez que le réglage de la pression d'alimentation du vase d'expansion est correct (voir « 9.4.2 Volume d'eau et dimensionnement des vases d'expansion »).

Symptôme 4 : La soupape de décharge s'ouvre

CAUSES POSSIBLES	ACTIONS CORRECTIVES
Le vase d'expansion est cassé.	Remplacez le vase d'expansion.
La pression de l'eau de remplissage dans l'installation est supérieure à 0,3 MPa.	Assurez-vous que la pression de l'eau de remplissage dans l'installation est d'environ 0,10~0,20 MPa (voir « 9.4.2 Volume d'eau et dimensionnement des vases d'expansion »).

Symptôme 5 : La soupape de décharge fuit

CAUSES POSSIBLES	ACTIONS CORRECTIVES
Des impuretés bloquent le clapet de la soupape de décharge.	<p>Vérifiez le bon fonctionnement de la soupape de décharge en tournant le bouton rouge situé sur la vanne dans le sens inverse des aiguilles d'une montre :</p> <ul style="list-style-type: none"> Si vous n'entendez pas de claquement, contactez votre magasin local. Si l'eau continue de s'échapper à l'extérieur de l'appareil, fermez les robinets d'arrêt d'entrée et de sortie d'eau, puis prenez contact avec votre magasin local.

Symptôme 6 : Capacité de chauffage des locaux déficiente à basse température extérieure

CAUSES POSSIBLES	ACTIONS CORRECTIVES
Le chauffage d'appoint n'est pas activé.	<p>Vérifiez que le paramètre « AUTRE SOURCE CHAUD / RÉCHAU. SUPPL » est activé, voir « 10.7 Réglages sur site ».</p> <p>Vérifiez que la protection thermique du chauffage d'appoint a été activée (voir « Pièces de contrôle du chauffage d'appoint (IBH) »). Vérifiez que le surchauffeur fonctionne ; le surchauffeur et le chauffage d'appoint ne peuvent pas fonctionner en même temps.</p>
Une part trop importante de la capacité de la pompe à chaleur est utilisée pour le chauffage de l'eau chaude sanitaire (valable uniquement pour les installations avec ballon d'eau chaude sanitaire).	<p>Vérifiez que t_DHWHP_MAX et t_DHWHP_RESTRICT sont configurés correctement :</p> <ul style="list-style-type: none"> Vérifiez que « PRIORITÉ ECS » est désactivé dans l'interface utilisateur. Activez T4_TBH_ON dans l'interface utilisateur/POUR RÉPARATEUR pour activer le surchauffeur du chauffage de l'eau chaude sanitaire.

Symptôme 7 : Le mode chauffage ne peut pas passer immédiatement en mode ECS

CAUSES POSSIBLES	ACTIONS CORRECTIVES
Le volume du ballon est trop faible, et la sonde de température de l'eau n'est pas assez en hauteur.	<ul style="list-style-type: none"> Réglez dT1S5 sur la valeur maximale, puis définissez la valeur minimale pour t_DHWHP_RESTRICT. Réglez dT1SH sur 2°C. Activez le surchauffeur, qui devrait être contrôlé par l'unité extérieure. Si une source de chauffage supplémentaire est disponible, commencez par la mettre en marche ; si les critères de mise en marche de la pompe à chaleur sont remplis, celle-ci devrait se mettre en marche. Si le surchauffeur comme la source de chauffage supplémentaire ne sont pas disponibles, essayez de changer la position de la sonde T5 (voir 2 « Présentation générale »).

Symptôme 8 : Le mode ECS ne peut pas passer immédiatement en mode chauffage

CAUSES POSSIBLES	ACTIONS CORRECTIVES
L'échangeur thermique pour le chauffage des locaux n'est pas assez grand	<ul style="list-style-type: none"> Réglez « t_DHWHP_MAX » sur la valeur minimale, la valeur suggérée étant 60 min. Si le circulateur externe de l'appareil n'est pas piloté par l'appareil, essayez de le connecter à l'appareil. Ajoutez une vanne 3 voies à l'entrée du circuit radiateurs afin d'assurer un débit d'eau suffisant.
La charge de chauffage de locaux est trop faible	<ul style="list-style-type: none"> Normal, chauffage non requis
La fonction de désinfection est activée mais sans surchauffeur	<ul style="list-style-type: none"> Désactivez la fonction de désinfection Ajoutez le TBH ou le AHS au mode ECS

Symptôme 9 : En mode ECS, la pompe à chaleur s'arrête alors que le point de consigne n'est pas atteint. L'appareil reste en mode ECS alors qu'un chauffage des locaux est requis

CAUSES POSSIBLES	ACTIONS CORRECTIVES
La surface du serpentin est insuffisante dans le ballon	The same solution for Symptom 7
Surchauffeur TBH ou AHS non disponible	La pompe à chaleur reste en mode ECS jusqu'à ce que « t_DHWHP_MAX » ou le point de consigne soit atteint. Ajoutez un surchauffeur ou un AHS pour le chauffage de l'ECS, ils devront être contrôlés par l'appareil.

13.3 Paramètres de fonctionnement

This menu is for installer or service engineer reviewing the operation parameters.

- Sur la page d'accueil, allez dans "MENU">"PARAMETRE FONCTION".
- Appuyez sur OK. La section des paramètres de fonctionnement comporte les 6 pages suivantes. Utilisez les flèches ▼▲ pour défiler.

PARAMETRE FONCTION	1/6	PARAMETRE FONCTION	2/6	PARAMETRE FONCTION	3/6
MODE FONCT	COOL	HR FONC COMP.3	1000HOUR	T1B CIRCUIT2 TEMP.EAU	35°C
COURANT	12A	SOUPAPE DÉTENTE	200P	T2 PLAQ F-TEMP.SORT	35°C
FRÉQUENCE COMPRESSEU	24Hz	VITES VENT (fan Speed)	600R/MIN	T2B PLAQ F-TEMP.ENTR	35°C
HR FONC COMP.1	54MIN	FRÉQUENCE CIBLE IDU	46Hz	T3 TEMP.ÉCHANGE EXTÉRIEUR	5°C
HR FONC COMP.2	65MIN	TYPE LIMITE FRÉQUENCE	5	T4 TEMP.AIR EXTÉRIEU	5°C
HR FONC COMP.3	10MIN	T1 TEMP. EAU EN SORTIE.	35°C	T5 TEMP.RÉSERV EAU	53°C
	▼▲		▼▲		▼▲
PARAMETRE FONCTION	4/6	PARAMETRE FONCTION	5/6	PARAMETRE FONCTION	6/6
Ta TEMP.AMBI	25°C	T1S' C1 TEMP.COURBE CLI.	35°C	COURANT GENERAT. CC	18A
Th TEMP.ASPIRA. COMP.	5°C	T1S2' C1 TEMP.COURBE CLI.	35°C	DÉBIT EAU	1.72M3/H
Tp TEMP. DÉCHARGE COMP.	75°C	TF MODULE TEMP.	55°C	CAPA POMPE CHALEU	11.52kW
TW_O PLAQUE W-TEMP.SORT	35°C	TENSION ALIMEN	230V	LOGICIEL HMI	XX-XX-XXXXXXX
TW_I PLAQUE W-TEMP.EN	30°C	CONSUM. ENERG.	1000kWh	LOGICIEL IDU	XX-XX-XXXXXXX
P1 PRESSION COM	2300kPa	TENSION GENERAT. CC	420V	LOGICIEL ODU	XX-XX-XXXXXXX
	▼▲		▼▲		▼▲

REMARQUE

Le suivi de consommation est inactif sur ce modèle, le paramètre indiquera « -- »

La capacité de la pompe à chaleur n'est donnée qu'à titre de référence, elle ne doit pas être utilisée pour juger la capacité de l'appareil. La pression de la sonde est de $\pm 1^\circ\text{C}$. Les paramètres de débit sont calculés en fonction des paramètres de fonctionnement de la pompe, l'écart est différent selon les débits, l'écart maximal étant de 25 %.



13.4 Codes Erreur

Lorsqu'un dispositif de sécurité est activé, un code d'erreur s'affiche sur l'interface utilisateur.

Une liste de l'ensemble des erreurs et des actions correctives est disponible dans le tableau ci-dessous.

Réinitialisez la sécurité en éteignant puis en rallumant l'appareil.

Dans l'éventualité où cette procédure de réinitialisation de la sécurité échouerait, prenez contact avec votre revendeur local.

CODE ERREUR	DYSFONCTIONNEMENT OU PROTECTION	CAUSE DU DYSFONCTIONNEMENT ET ACTIONS CORRECTIVES
E0	Défaut débit d'eau (après 3 fois E8)	<ol style="list-style-type: none"> 1. Le circuit câblé est ouvert ou court-circuité. Reconnectez les fils correctement. 2. Le débit d'eau est trop faible. 3. Le Flow switch est en panne, l'interrupteur est ouvert ou fermé en permanence, remplacez le Flow switch.
E2	Erreur de communication entre le contrôleur et l'unité intérieure	<ol style="list-style-type: none"> 1. Le câble est mal branché entre le contrôleur filaire et l'appareil ; connectez le câble. 2. L'ordre des câbles de communication est incorrect. Rebranchez les câbles dans le bon ordre. 3. Possibilité de champs magnétiques puissants ou de fortes interférences (ascenseurs, grands transformateurs etc.). 4. Ajoutez une barrière pour protéger l'appareil ou déplacez l'appareil à un autre endroit.
E3	Défaut de la sonde de température d'eau de sortie finale (T1)	<ol style="list-style-type: none"> 1. Vérifiez la résistance du capteur 2. Le connecteur du capteur T1 est détaché. Reconnectez-le. 3. Le connecteur du capteur T1 est humide ou il y a de l'eau à l'intérieur. Enlevez l'eau et faites sécher le connecteur. Ajoutez de l'adhésif étanche. 4. Défaillance du capteur T1, remplacez-le par un neuf.
E4	Défaut de la sonde de température du ballon d'eau (T5)	<ol style="list-style-type: none"> 1. Vérifiez la résistance du capteur 2. Le connecteur du capteur T5 est détaché. Reconnectez-le. 3. Le connecteur du capteur T5 est humide ou il y a de l'eau à l'intérieur. Enlevez l'eau et faites sécher le connecteur. Ajoutez de l'adhésif étanche. 4. Défaillance du capteur T5, remplacez-le par un neuf. 5. Si vous souhaitez fermer le chauffage d'eau sanitaire alors que la sonde T5 n'est pas connectée au système, et si la sonde T5 n'est pas détectée, voir 10.7.1 « RÉGLAGE DU MODE ECS »
E5	Erreur du capteur de température du réfrigérant de sortie du condenseur (T3)	<ol style="list-style-type: none"> 1. Le connecteur du capteur T3 est détaché. Reconnectez-le. 2. Le connecteur du capteur T3 est humide ou il y a de l'eau à l'intérieur. Enlevez l'eau et faites sécher le connecteur. Ajoutez de l'adhésif étanche. 3. Défaillance du capteur T3, remplacez-le par un neuf.
E6	Erreur du capteur de température ambiante (T4).	<ol style="list-style-type: none"> 1. Le connecteur du capteur T4 est détaché. Reconnectez-le. 2. Le connecteur du capteur T4 est humide ou il y a de l'eau à l'intérieur. Enlevez l'eau et faites sécher le connecteur. Ajoutez de l'adhésif étanche. 3. Défaillance du capteur T4, remplacez-le par un neuf.

CODE ERREUR	DYSFONCTIONNEMENT OU PROTECTION	CAUSE DU DYSFONCTIONNEMENT ET ACTIONS CORRECTIVES
E8	Erreur de débit d'eau	<p>Vérifiez que toutes les vannes d'arrêt du circuit d'eau sont complètement ouvertes.</p> <ol style="list-style-type: none"> 1. Vérifiez si le filtre à eau a besoin d'un nettoyage. 2. Voir 9.5 « Ajout d'eau » 3. Assurez-vous qu'il n'y a pas d'air dans le système (purge). 4. Vérifiez sur le manomètre qu'il y a suffisamment de pression d'eau. La pression de l'eau doit être > 1 bar 5. Vérifiez si le circulateur est réglée sur la vitesse maximale. 6. Assurez-vous que le vase d'expansion n'est pas cassé. 7. Vérifiez que la résistance dans le circuit d'eau n'est pas trop élevée pour le circulateur (voir « 10.6 Réglage de la vitesse du circulateur »). 8. Si cette erreur se produit lors du dégivrage (pendant le chauffage des locaux ou le chauffage de l'eau sanitaire), assurez-vous que l'alimentation du chauffage de secours est câblée correctement et que les fusibles ne sont pas grillés. 9. Vérifiez si le fusible du circulateur et celui de la carte électronique ne sont pas grillés.
E9	Erreur du capteur de température d'aspiration (Th)	<ol style="list-style-type: none"> 1. Le connecteur du capteur Th est détaché. Reconnectez-le. 2. Le connecteur du capteur Th est humide ou il y a de l'eau à l'intérieur. Enlevez l'eau et faites sécher le connecteur. Ajoutez de l'adhésif étanche. 3. Défaillance du capteur T4, remplacez-le par un neuf.
EA	Erreur du capteur de température de refoulement (Tp)	<ol style="list-style-type: none"> 1. Le connecteur du capteur Tp est détaché. Reconnectez-le. 2. Le connecteur du capteur Tp est humide ou il y a de l'eau à l'intérieur. Enlevez l'eau et faites sécher le connecteur. Ajoutez de l'adhésif étanche. 3. Défaillance du capteur Tp, remplacez-le par un neuf.
Ed	Dysfonctionnement de la sonde de température d'arrivée d'eau (Tw_in)	<ol style="list-style-type: none"> 1. Vérifiez la résistance du capteur 2. Le connecteur du capteur Tw_in est détaché. Reconnectez-le. 3. Le connecteur du capteur Tw_in est humide ou il y a de l'eau à l'intérieur. Enlevez l'eau et faites sécher le connecteur. Ajoutez de l'adhésif étanche. 4. Défaillance du capteur Tw_in, remplacez-le par un neuf.
EE	Défaut EEPROM unité intérieure	<ol style="list-style-type: none"> 1. Le paramètre EEPROM est défaillant, réécrivez les données EEPROM. 2. La puce EEPROM est cassée, remplacez-la par une neuve. 3. La carte électronique principale de l'unité intérieure est cassée, remplacez la carte électronique.
HO	Erreur de communication entre l'unité intérieure et l'unité extérieure	<ol style="list-style-type: none"> 1. Erreur de branchement entre la carte électronique principale B et celle de l'unité intérieure. Connectez le fil. 2. L'ordre des câbles de communication est incorrect. Rebranchez les câbles dans le bon ordre. 3. Possibilité de champs magnétiques puissants ou de fortes interférences (ascenseurs, grands transformateurs etc.). Ajoutez une barrière pour protéger l'appareil ou déplacez l'appareil à un autre endroit.

CODE ERREUR	DYSFONCTIONNEMENT OU PROTECTION	CAUSE DU DYSFONCTIONNEMENT ET ACTIONS CORRECTIVES
<i>H1</i>	Erreur de communication entre la carte électronique A du module Inverter et la carte électronique principale B	<ol style="list-style-type: none"> 1. La carte électronique et la carte mère ne sont peut-être pas alimentées. Vérifiez si le témoin lumineux de la carte électronique est allumé ou éteint. Si le témoin est éteint, rebranchez le câble d'alimentation. 2. Si le témoin est allumé, vérifiez le branchement du câble entre la carte électronique principale et la carte mère ; si le câble est détaché ou cassé, rebranchez-le ou remplacez-le. 3. Remplacez d'abord la carte électronique principale, puis la carte mère.
<i>H2</i>	Erreur de la sonde de température (T2) de l'entrée de réfrigérant (tuyau de liquide) de l'échangeur à plaques.	<ol style="list-style-type: none"> 1. Vérifiez la résistance du capteur 2. Le connecteur du capteur T2 est détaché. Reconnectez-le. 3. Le connecteur du capteur T2 est humide ou il y a de l'eau à l'intérieur. Enlevez l'eau et faites sécher le connecteur. Ajoutez de l'adhésif étanche. 4. Défaillance du capteur T2, remplacez-le par un neuf.
<i>H3</i>	Erreur de la sonde de température (T2B) de la sortie de réfrigérant (tuyau à gaz) de l'échangeur à plaques.	<ol style="list-style-type: none"> 1. Le connecteur du capteur T2B est détaché. Reconnectez-le. 2. Le connecteur du capteur T2B est humide ou il y a de l'eau à l'intérieur. Enlevez l'eau et faites sécher le connecteur. Ajoutez de l'adhésif étanche. 3. Défaillance du capteur T2B, remplacez-le par un neuf.
<i>H4</i>	Protection P6 trois fois	Comme pour P6
<i>H5</i>	Défaut de la sonde de température ambiante (Ta)	<ol style="list-style-type: none"> 1. Vérifiez la résistance du capteur 2. Le capteur Ta est dans l'interface. 3. Dysfonctionnement de la sonde Ta, changez-la ou changez l'interface, réinitialisez la sonde Ta, ou connectez une nouvelle sonde Ta à partir de la carte électronique de l'unité intérieure
<i>H6</i>	Défaillance du ventilateur DC	<ol style="list-style-type: none"> 1. Un vent violent souffle en direction du ventilateur, raison pour laquelle celui-ci tourne dans le mauvais sens. Changez l'orientation de l'appareil ou installez un abri afin d'éviter que le vent ne passe sous le ventilateur. 2. Le moteur du ventilateur est cassé, remplacez-le.
<i>H7</i>	Défaillance de la tension du circuit principal	<ol style="list-style-type: none"> 1. L'entrée d'alimentation n'est peut-être pas dans la plage disponible. 2. Éteignez et rallumez plusieurs fois rapidement en peu de temps. Laissez l'appareil éteint pendant au moins 3 minutes, puis rallumez-le. 3. La carte électronique principale est défectueuse, remplacez-la par une neuve.
<i>H8</i>	Défaillance du capteur de pression	<ol style="list-style-type: none"> 1. Le connecteur du capteur de pression est détaché, rebranchez-le. 2. Défaillance du capteur de pression, remplacez-le par un neuf.
<i>H9</i>	Dysfonctionnement de la sonde de température d'eau de sortie pour la zone 2 (T1B)	<ol style="list-style-type: none"> 1. Vérifiez la résistance du capteur 2. Le connecteur du capteur T1B est détaché. Reconnectez-le. 3. Le connecteur de la sonde T1B est mouillé ou de l'eau s'est infiltrée à l'intérieur. Enlevez l'eau, faites sécher le connecteur et ajoutez de l'adhésif étanche 4. Défaillance du capteur T1B, remplacez-le par un neuf.
<i>HA</i>	Défaut de la sonde de température d'eau de sortie (Tw_out)	<ol style="list-style-type: none"> 1. Le connecteur du capteur TW_out est détaché. Reconnectez-le. 2. Le connecteur du capteur TW_out est humide ou il y a de l'eau à l'intérieur. Enlevez l'eau et faites sécher le connecteur. Ajoutez de l'adhésif étanche. 3. Défaillance du capteur TW_out, remplacez-le par un neuf.

CODE ERREUR	DYSFONCTIONNEMENT OU PROTECTION	CAUSE DU DYSFONCTIONNEMENT ET ACTIONS CORRECTIVES
<i>HE</i>	La température de sortie de réfrigérant du condenseur reste trop élevée pendant plus de 10 minutes en mode chauffage.	L'appareil est en mode chauffage alors que la température ambiante extérieure est trop élevée (supérieure à 30°C). Fermez le mode chauffage lorsque la température ambiante est supérieure à 30°C.
<i>HF</i>	Défaillance de la carte électronique principale B EEprom	<ol style="list-style-type: none"> 1. Le paramètre EEprom est défaillant, réécrivez les données EEprom. 2. La puce EEprom est cassée, remplacez-la par une neuve. 3. La carte électronique principale est cassée, remplacez-la par une neuve.
<i>HH</i>	H6 affiché 10 fois en 2 heures	Voir H6
<i>HL</i>	Erreur du module PFC	Prenez contact avec votre revendeur local
<i>HP</i>	Protection basse pression (Pe<0,6) déclenchée à 3 reprises en une heure	Voir P0
<i>P0</i>	Protection basse pression	<ol style="list-style-type: none"> 1. Le système manque de réfrigérant. Chargez suffisamment de réfrigérant. 2. L'échangeur thermique est encrassé ou quelque chose est bloqué sur la surface lorsque l'appareil est en mode de chauffage ou eau chaude sanitaire. Nettoyez l'échangeur ou éliminez l'obstruction. 3. Le débit d'eau est faible en mode rafraîchissement. 4. Détendeur électronique verrouillé ou connecteur détaché. Ouvrez/fermez le corps de vanne et branchez/débranchez le connecteur à plusieurs reprises pour vous assurer que la vanne fonctionne correctement. Puis installez le connecteur au bon endroit.
<i>P1</i>	Protection haute pression	<p>Mode chauffage, mode ECS :</p> <ol style="list-style-type: none"> 1. Le débit d'eau est faible ; la température de l'eau est élevée ; il y a peut-être de l'air dans le système d'eau. Évacuez l'air. 2. La pression d'eau est inférieure à 0,1 Mpa, chargez l'eau pour laisser la pression dans une fourchette de 0,15~0,2 Mpa. 3. Surcharge du volume de réfrigérant. Rechargez le réfrigérant au volume correct. 4. Détendeur électronique verrouillé ou connecteur détaché. Ouvrez/fermez le corps de vanne et branchez/débranchez le connecteur à plusieurs reprises pour vous assurer que la vanne fonctionne correctement. Puis installez le connecteur au bon endroit. <p>Mode ECS : L'échangeur thermique du ballon d'eau chaude est inférieur à la taille requise de 1,7 m² (modèle 12 - 16 kW) ou 1,4 m² (modèle 9 kW).</p> <p>Mode rafraîchissement :</p> <ol style="list-style-type: none"> 1. Le cache de l'échangeur thermique n'est pas retiré. Retirez-le. 2. L'échangeur thermique est encrassé ou quelque chose est bloqué sur la surface. Nettoyez l'échangeur thermique ou éliminez l'obstruction.
<i>P3</i>	Protection contre la surintensité du compresseur	<ol style="list-style-type: none"> 1. Même raison pour P1. 2. La tension d'alimentation de l'appareil est insuffisante, augmentez-la jusqu'à la plage requise.

CODE ERREUR	DYSFONCTIONNEMENT OU PROTECTION	CAUSE DU DYSFONCTIONNEMENT ET ACTIONS CORRECTIVES
<i>P4</i>	Protection contre une température de reflux élevée.	<ol style="list-style-type: none"> 1. Même raison pour P1. 2. Le système manque de volume de réfrigérant. Chargez le réfrigérant selon un volume correct. 3. La sonde de température TW_out est détachée, reconnectez-la. 4. La sonde de température T1 est détachée. Reconnectez-le. 5. La sonde de température T5 est détachée. Reconnectez-le.
<i>P5</i>	Protection contre une différence de température élevée entre l'entrée d'eau et la sortie d'eau de l'échangeur à plaques.	<ol style="list-style-type: none"> 1. Vérifiez que toutes les vannes d'arrêt du circuit d'eau sont complètement ouvertes. 2. Vérifiez si le filtre à eau a besoin d'un nettoyage. 3. Voir 9.5 «Ajout d'eau » 4. Assurez-vous qu'il n'y a pas d'air dans le système (purge). 5. Vérifiez sur le manomètre qu'il y a suffisamment de pression d'eau. La pression de l'eau doit être > 1 bar (eau froide). 6. Vérifiez si le circulateur est réglé sur la vitesse maximale. 7. Assurez-vous que le vase d'expansion n'est pas cassé. 8. Vérifiez que la résistance dans le circuit d'eau n'est pas trop élevée pour le circulateur (voir 10.6 «Réglage de la vitesse du circulateur»).
<i>P6</i>	Protection du module	<ol style="list-style-type: none"> 1. La tension d'alimentation de l'appareil est insuffisante, augmentez-la jusqu'à la plage requise. 2. L'espace entre les appareils est trop exigu pour l'échange thermique. Augmentez l'espace entre les appareils. 3. L'échangeur est encrassé ou quelque chose est bloqué sur la surface. Nettoyez l'échangeur thermique ou éliminez l'obstruction. 4. Le ventilateur ne marche pas. Le ventilateur ou son moteur est cassé, remplacez le ventilateur ou son moteur. 5. Surcharge du volume de réfrigérant. Rechargez le réfrigérant au volume correct. 6. Le débit d'eau est faible, il y a de l'air dans le système, ou le réglage du circulateur est incorrect. Évacuez l'air puis sélectionnez un nouveau réglage. 7. La sonde de température de sortie d'eau est cassée ou détachée, rebranchez-la ou remplacez-la. 8. L'échangeur thermique du ballon d'eau chaude est inférieur à la taille requise de 1,7 m² (modèle 12 - 16 kW) ou 1,4 m² (modèle 9 kW). 9. Câbles ou vis du module détachés/desserrés. Remettez en place les câbles et les vis. L'adhésif à conduction thermique est tombé ou s'est asséché. Ajoutez de l'adhésif à conduction thermique. 10. Le câble s'est détaché ou débranché. Reconnectez le câble. 11. Le circuit d'entraînement est défectueux, changez-le. 12. S'il est établi que le système de contrôle n'a pas de problème, cela signifie que le compresseur est défectueux, auquel cas il doit être remplacé par un neuf.
<i>P9</i>	Protection du moteur du ventilateur DC	Prenez contact avec votre revendeur local

CODE ERREUR	DYSFONCTIONNEMENT OU PROTECTION	CAUSE DU DYSFONCTIONNEMENT ET ACTIONS CORRECTIVES
<i>Pd</i>	Protection à haute température de la température de sortie de réfrigérant du condenseur.	<ol style="list-style-type: none"> 1. Le cache de l'échangeur thermique n'est pas retiré. Retirez-le. 2. L'échangeur thermique est encrassé ou quelque chose est bloqué sur la surface. Nettoyez l'échangeur thermique ou éliminez l'obstruction. 3. Il n'y a pas assez d'espace autour de l'appareil pour permettre l'échange thermique. 4. Le moteur du ventilateur est cassé, remplacez-le par un neuf.
<i>Pb</i>	Protection antigel	L'appareil retournera en mode normal automatiquement.
<i>PP</i>	La température d'arrivée d'eau est supérieure à la température de sortie d'eau en mode chauffage	<ol style="list-style-type: none"> 1. Le connecteur du câble du capteur intérieur/extérieur est détaché. Reconnectez-le. 2. Le capteur d'entrée/sortie d'eau (TW_in /TW_out) est cassé, remplacez-le. 3. La vanne 4 voies est bloquée. Redémarrez l'appareil pour laisser la vanne changer de direction. 4. La vanne 4 voies est cassée, remplacez-la.
<i>F1</i>	La tension de la génératrice DC est trop faible	<ol style="list-style-type: none"> 1. Vérifiez l'alimentation. 2. Si l'alimentation est OK, vérifiez le témoin LED, vérifiez la de tension, le problème devrait provenir de la carte mère. Si le témoin est éteint, coupez l'alimentation, vérifiez les transistors IGBT, vérifiez les diodes, si la tension est incorrecte, la carte Inverter est endommagée, changez-la. 3. Si les IGBT sont OK, cela signifie que la carte Inverter est OK, l'alimentation provenant du redresseur de tension est incorrecte, vérifiez le redresseur. (Même méthode que pour les IGBT : coupez l'alimentation et vérifiez si les diodes sont endommagées ou non). 4. Habituellement, si F1 apparaît au démarrage du compresseur, la raison possible en est la carte mère. Si F1 apparaît au démarrage du ventilateur, cela peut être dû à la carte Inverter.

14 SPÉCIFICATIONS TECHNIQUES

14.1 Généralités

	12 - 16 kW	9 kW
Puissance nominale	Voir Données techniques	
Dimensions HxLxP	1414x1404x405mm	945x1210x402mm
Poids (sans chauffage d'appoint)		
Poids net	/	92kg
Poids brut	/	111kg
Poids (avec chauffage d'appoint intégré à l'appareil)		
Poids net	163kg	/
Poids brut	183kg	/
Raccordements		
Entrée/sortie d'eau	G5/4"BsP	G1"BSP
Évacuation des condensats	Raccord de tuyau	
Vase d'expansion		
volume	5L	2L
Pression de service maximale (PSM)	8 bar	8 bar
Circulateur		
Type	water cooled	water cooled
Nombre de vitesses	3	3
Volume d'eau intérieur	3.2L	2.0L
Circuit d'eau de la soupape de décharge	3 bar	3 bar
Plage de fonctionnement - côté eau		
chauffage	+12~+60°C	+12~+60°C
rafraîchissement	+5~+25°C	+5~+25°C
Plage de fonctionnement - côté air		
chauffage	-25~35°C	
rafraîchissement	-5~46°C	-5~43°C
Eau chaude sanitaire par pompe à chaleur	-25~43°C	

14.2 Spécifications électriques

	9 - 12 - 16
Appareil standard (alimentation via appareil)	
Alimentation électrique	220-240V~ 50Hz
Intensité de service nominal	Voir 9.7.4 «Spécifications des composants de câblage standard»
Chauffage d'appoint	
Alimentation électrique	See «9.7.5 Connexion de l'alimentation du réchauffeur d'appoint»
Intensité de service nominal	

15 INFORMATIONS RELATIVES À L'ENTRETIEN

1) Vérifications de la zone

Avant de commencer toute intervention sur les systèmes contenant des fluides frigorigènes inflammables, des vérifications de sécurité sont nécessaires afin de minimiser le risque d'inflammation. Pour les réparations du système frigorifique, les précautions suivantes doivent être respectées avant de réaliser tout travail sur le système.

2) Procédure d'intervention

Les interventions doivent être entreprises dans le cadre d'une procédure contrôlée de manière à minimiser le risque de présence d'un gaz ou d'une vapeur inflammable au cours du travail.

3) Zone d'intervention générale

Tout le personnel d'entretien ainsi que les autres personnes qui travaillent dans la zone locale doivent être informés de la nature des travaux réalisés. Tout travail dans un espace confiné doit être évité. La zone entourant l'espace de travail doit être divisée en sections. Assurez-vous que les conditions à l'intérieur de la zone ont été sécurisées via un contrôle des matériaux inflammables.

4) Vérification de la présence de réfrigérant

La zone doit être contrôlée avec un détecteur de fluide frigorigène adéquat avant et pendant les travaux afin de garantir que le technicien connaît l'existence des atmosphères explosibles. Assurez-vous que l'équipement de détection des fuites qui est utilisé est adapté à une utilisation avec des fluides frigorigènes inflammables, c'est-à-dire qu'il ne produit pas d'étincelles, qu'il est scellé de manière adéquate et qu'il est intrinsèquement sûr.

5) Présence d'un extincteur

Si des travaux générant de la chaleur doivent être réalisés sur un équipement de réfrigération ou sur des parties associées, des équipements adéquats de protection anti-incendie doivent être disponibles à portée de main. Un extincteur à poudre sèche ou CO2 doit se trouver à proximité de la zone de chargement.

6) Absence de sources d'inflammation

Toute personne réalisant des travaux liés à un système de réfrigération impliquant l'exposition de tuyaux qui contiennent ou ont contenu des fluides frigorigènes inflammables ne doit en aucun cas utiliser des sources d'inflammation d'une manière pouvant représenter un risque d'incendie ou d'explosion. Il convient de maintenir l'ensemble des sources d'inflammation potentielles (ex : personne fumant une cigarette, etc.) suffisamment à distance du site d'installation, de réparation, de retrait et de mise au rebut, car ces opérations pourraient entraîner la libération de fluide frigorigène inflammable dans l'espace environnant. Avant de réaliser les travaux, la zone entourant l'équipement doit être examinée afin de garantir l'absence de risques d'incendie ou de sources d'inflammation. Des signaux « Interdiction de fumer » doivent être affichés.

7) Ventilation de la zone

Veillez à ce que la zone soit à l'air libre ou à ce qu'elle soit ventilée de manière adéquate avant toute intervention sur le système ou avant tout travail générant de la chaleur. Une ventilation d'un certain degré doit être continue pendant toute la durée des travaux. La ventilation doit disperser de manière sûre tout fluide frigorigène émis et l'expulser de préférence vers l'extérieur dans l'atmosphère.

8) Vérifications de l'équipement de réfrigération

Lorsque des composants électriques sont changés, ils doivent être adaptés à leur usage prévu et à la spécification correcte. Les lignes directrices du fabricant en matière d'entretien et de service doivent être suivies à tout moment. En cas de doute, consultez le service technique d'assistance du fabricant. Les vérifications suivantes doivent être appliquées aux installations utilisant des fluides frigorigènes inflammables :

- Le volume de la charge est conforme à la taille du local dans lequel les éléments contenant un fluide frigorigène sont installés ;
- La machinerie et les ouvertures de ventilation fonctionnent correctement et ne sont pas obstruées ;
- Si un circuit frigorifique indirect est utilisé, le circuit secondaire doit être vérifié quant à la présence de fluide frigorigène ; le marquage de l'équipement continue à être visible et lisible.
- Les marques et les symboles qui sont illisibles doivent être corrigés ;
- Les tuyaux ou les composants de réfrigération sont installés dans une position où ils ne sont pas susceptibles d'être exposés à une substance pouvant corroder les éléments qui contiennent des fluides frigorigènes, à moins que ces éléments ne soient fabriqués dans des matériaux qui sont intrinsèquement résistants à la corrosion ou qui sont protégés d'une manière adaptée contre la corrosion.

9) Vérifications des dispositifs électriques

Les opérations de réparation et d'entretien des composants électriques doivent inclure des vérifications de sécurité initiales et des procédures de contrôle des composants. En cas de défaut pouvant compromettre la sécurité, aucune alimentation électrique ne doit être connectée au circuit avant que le défaut n'ait été traité de manière satisfaisante. Si le défaut ne peut pas être corrigé immédiatement alors qu'il est nécessaire de poursuivre les opérations, une solution temporaire adéquate doit être utilisée. Cela doit être indiqué au propriétaire de l'équipement de manière à ce que toutes les parties concernées soient au courant.

Les vérifications de sécurité initiales doivent inclure les vérifications suivantes :

- Vérifier que les condensateurs sont déchargés : cela doit s'effectuer de manière sûre afin d'éviter toute possibilité d'étincelles.
- Vérifier qu'aucun composant ou câblage électrique sous tension n'est exposé au cours du chargement, de la récupération ou de la purge du système.
- Vérifier qu'il y a continuité de la liaison équipotentielle à la terre.

10) Réparation de composants hermétiques

a) Au cours des réparations des composants hermétiques, toutes les alimentations électriques doivent être déconnectées de l'équipement qui subit des manipulations avant tout retrait de couvercles hermétiques et similaires. S'il est indispensable d'alimenter l'équipement en électricité pendant les opérations de service, un dispositif de détection des fuites fonctionnant en permanence doit être situé au point le plus critique afin d'avertir en cas de situation potentiellement dangereuse.

b) Une attention particulière doit être accordée à ce qui suit afin de garantir que l'enveloppe ne soit pas altérée d'une manière qui affecte le niveau de protection en cas d'interventions sur les composants électriques. Cela doit inclure les dommages aux câbles, le nombre excessif de connexions, les bornes non conformes à la spécification initiale, les dommages sur les joints, l'ajustement incorrect des presse-étoupes etc.

- Veillez à ce que l'appareil soit monté de manière sûre.

- Veillez à ce que les joints ou les matériaux de scellement ne se soient pas dégradés au point de ne plus empêcher l'infiltration d'atmosphères inflammables. Les pièces de rechange doivent être conformes aux spécifications du fabricant.

REMARQUE

L'utilisation d'un enduit à base de silicone peut compromettre la fiabilité de certains types d'équipements de détection de fuite. Les composants à sécurité intrinsèque n'ont pas à être isolés avant de subir une intervention.

11) Réparation des composants à sécurité intrinsèque

N'appliquez pas de charges inductives ou de capacités permanentes au circuit sans vous assurer que cela ne dépassera pas la tension admissible et le courant autorisés pour l'équipement utilisé. Les composants à sécurité intrinsèque sont les seuls types sur lesquels il est possible de travailler lorsqu'ils sont sous tension en présence d'une atmosphère inflammable. L'appareillage d'essai doit présenter les caractéristiques nominales correctes. Les composants ne doivent être remplacés que par des pièces spécifiées par le fabricant. Les autres pièces peuvent entraîner l'inflammation du frigorigène dans l'atmosphère à la suite d'une fuite.

12) Câblage

Vérifiez que le câblage n'est pas exposé à l'usure, à la corrosion, à une pression excessive, à des vibrations, à des bords tranchants ou à tout autre facteur environnemental défavorable. Cette vérification doit également tenir compte des effets du vieillissement ou des vibrations continues de sources comme les compresseurs ou les ventilateurs.

13) Détection des réfrigérants inflammables

Des sources potentielles d'inflammation ne doivent en aucun cas être utilisées pour la recherche ou la détection de fuites de réfrigérant. L'utilisation d'une lampe haloïde (ou de tout autre détecteur utilisant une flamme nue) est à proscrire.

14) Méthodes de détection des fuites

Les méthodes suivantes de détection des fuites sont considérées comme acceptables pour les systèmes contenant des réfrigérants inflammables. Des détecteurs électroniques des fuites doivent être utilisés pour détecter les réfrigérants inflammables mais leur sensibilité peut être inadéquate ou nécessiter un recalibrage. (Les équipements de détection doivent être calibrés dans une zone sans réfrigérant.) Assurez-vous que le détecteur n'est pas une source potentielle d'inflammation et qu'il est adapté au réfrigérant utilisé. L'équipement de détection des fuites doit être réglé sur un pourcentage de LFL du réfrigérant et doit être calibré en fonction du produit employé, et le pourcentage approprié de gaz (25 % maximum) doit être confirmé. Les fluides de détection des fuites sont adaptés à une utilisation avec la plupart des réfrigérants, mais l'utilisation de détergents contenant du chlore est à éviter dans la mesure où le chlore peut réagir avec le réfrigérant et corroder la tuyauterie en cuivre. En cas de soupçon de fuite, toutes les flammes nues doivent être éteintes ou éliminées. Si une fuite de réfrigérant est détectée et si un brasage est nécessaire, tout le réfrigérant du système doit être récupéré ou isolé (au moyen de vannes d'arrêt) dans une partie du système située à distance de la fuite. L'azote exempt d'oxygène (OFN) doit ensuite être purgé à travers le système à la fois avant et pendant le processus de brasage.

15) Enlèvement et évacuation

Lors d'une intervention sur le circuit de fluide frigorigène pour effectuer des réparations ou pour tout autre objectif, des procédures conventionnelles doivent être appliquées. Toutefois, il est important de suivre la meilleure pratique dans la mesure où l'inflammabilité constitue un facteur majeur. La procédure suivante doit être respectée :

- Enlever le réfrigérant ;
- Purger le circuit avec un gaz inerte ;
- Évacuer ;
- Purger de nouveau avec un gaz inerte ;
- Ouvrir le circuit en coupant ou en brasant.

La charge de réfrigérant doit être recueillie dans des bouteilles de récupération adéquates. Le système doit être vidangé avec de l'azote exempt d'oxygène afin de sécuriser l'appareil. Ce processus peut devoir être répété à plusieurs reprises.

N'utilisez pas d'air comprimé ou d'oxygène pour cette tâche.

Vidangez de la manière suivante : coupez le vide dans le système avec de l'azote exempt d'oxygène, continuez de remplir jusqu'à ce que la pression de service soit atteinte, ventilez dans l'atmosphère, puis finalement réalisez le vide. Ce processus doit être répété jusqu'à ce qu'il n'y ait plus de réfrigérant dans le système.

Lorsque la charge finale d'azote exempt d'oxygène est utilisée, le système doit être ramené à la pression atmosphérique afin de permettre le bon déroulement des opérations. Cette étape est absolument primordiale si des opérations de brasage doivent avoir lieu sur les tuyauteries.

Assurez-vous que la sortie de la pompe d'évacuation n'est pas proche d'une source d'inflammation et qu'une ventilation est disponible.

16) Procédures de chargement

En plus des procédures de chargement conventionnelles, les exigences suivantes doivent être respectées.

- Veillez à éviter tout risque de contamination de différents réfrigérants au cours de l'utilisation de l'équipement de chargement. Les tuyaux ou les conduites doivent être aussi courts que possible afin de minimiser la quantité de réfrigérant qu'ils contiennent.
- Les bouteilles doivent être maintenues en position verticale.
- Veillez à ce que le système de réfrigération soit relié à la terre avant de charger le fluide frigorigène dans le système.
- Étiquetez le système lorsque le chargement est terminé (si cela n'est pas déjà fait).
- Veillez à ne pas laisser déborder le système de réfrigération.
- Avant de procéder au rechargement du système, sa pression doit être testée avec de l'azote exempt d'oxygène. Le système doit subir les essais de fuite à la fin du chargement mais avant la mise en service. Un essai de fuite doit être réalisé avant de quitter le site.

17) Mise hors service

Avant d'effectuer cette procédure, il est essentiel que le technicien soit parfaitement familiarisé avec l'équipement dans ses moindres détails. Une bonne pratique recommandée consiste à récupérer tous les réfrigérants de manière sûre. Avant de réaliser cette tâche, un échantillon d'huile et de fluide frigorigène doit être prélevé, au cas où une analyse serait requise avant la réutilisation du réfrigérant récupéré. Il est essentiel de disposer d'une source d'alimentation électrique avant de commencer cette tâche.

a) Se familiariser avec l'équipement et son mode de fonctionnement.

b) Procéder à l'isolation électrique du système.

c) Avant d'entamer la procédure, s'assurer de ce qui suit :

- des équipements de manipulation mécaniques sont disponibles, pour manipuler les bouteilles de réfrigérant ;
- Tout l'équipement de protection individuelle est disponible et est utilisé de manière correcte ;
- Le processus de récupération est supervisé à tout moment par une personne compétente ;
- L'équipement de récupération et les bouteilles sont conformes aux normes appropriées.

d) Vider le système de réfrigérant, si possible.

e) Veiller à ce que la bouteille soit située sur la balance avant de procéder à la récupération.

f) Démarrer la machine de récupération et la faire fonctionner conformément aux instructions du fabricant.

g) Éviter trop remplir les bouteilles. (Pas plus de 80 % de charge de liquide en volume).

h) Ne pas dépasser la pression de service maximale de la bouteille, même temporairement.

i) Lorsque les bouteilles ont été remplies correctement et que le processus est terminé, veiller à ce que les bouteilles et l'équipement soient retirés rapidement du site et que toutes les vannes d'isolation de l'équipement soient fermées.

j) Le réfrigérant récupéré ne doit pas être chargé dans un autre système de réfrigération.

18) Étiquetage

Une étiquette doit être apposée sur l'équipement indiquant qu'il a été mis hors service et vidé de son réfrigérant. Cette étiquette doit être datée et signée. Assurez-vous que les équipements portent des étiquettes indiquant qu'ils contiennent des réfrigérants inflammables.

19) Récupération

Lorsqu'on vide un système de son réfrigérant dans le cadre d'opérations d'entretien ou de mise hors service, une bonne pratique recommandée consiste à retirer tous les réfrigérants de manière sûre.

Lors du transfert des fluides frigorigènes dans les bouteilles, il convient de veiller à ce que seules des bouteilles de récupération adéquates soient utilisées, et à ce que le nombre correct de bouteilles soit disponible pour contenir toute la charge du système. Toutes les bouteilles à utiliser sont désignées comme étant spécifiquement destinées à la récupération de réfrigérant et sont étiquetées pour le réfrigérant en question. Les bouteilles doivent être équipées d'une soupape de décharge et de vannes de coupure associées en bon état de marche.

Les bouteilles de récupération vides sont évacuées et, si possible, refroidies avant le début de la récupération.

Les équipements de récupération doivent être en bon état de marche et accompagnés d'un mode d'emploi à portée de main, et ils doivent être adaptés à la récupération des réfrigérants inflammables. De plus, une balance calibrée doit être disponible et en bon état de marche pour le pesage.

Les tuyaux doivent être en bon état et équipés de manchons de déconnexion anti-fuite. Avant d'utiliser la machine de récupération, vérifiez qu'elle est en bon état de marche, qu'elle a été correctement entretenue et que tous les composants électriques associés sont scellés afin d'empêcher tout risque d'inflammation en cas de fuite de réfrigérant. En cas de doute, consultez le fabricant.

Le fluide frigorigène récupéré doit être renvoyé à son fournisseur dans la bouteille de récupération correcte, et une note correspondante de transfert de déchet doit être établie. Ne mélangez pas les fluides frigorigènes dans les unités de récupération, notamment dans les bouteilles.

Si des compresseurs ou des huiles de compresseur doivent être retirés, veillez à ce qu'ils soient évacués à un niveau acceptable afin de garantir qu'il ne reste pas de réfrigérant inflammable dans le lubrifiant. Le processus d'évacuation doit être mené à bien avant le retour du compresseur à son fournisseur. Le seul moyen d'accélérer ce processus consiste à appliquer un chauffage électrique sur le corps du compresseur, et rien d'autre. Toute manipulation d'extraction d'huile d'un système doit s'effectuer en sécurité.

20) Transport, marquage et stockage des appareils utilisant des réfrigérants inflammables

Transport des équipements contenant des réfrigérants inflammables

Conformité avec les réglementations en matière de transport

Marquage des équipements avec des symboles

Conformité avec les réglementations locales

Mise au rebut des équipements utilisant des réfrigérants inflammables

Conformité avec les réglementations nationales

Stockage des équipements/appareils

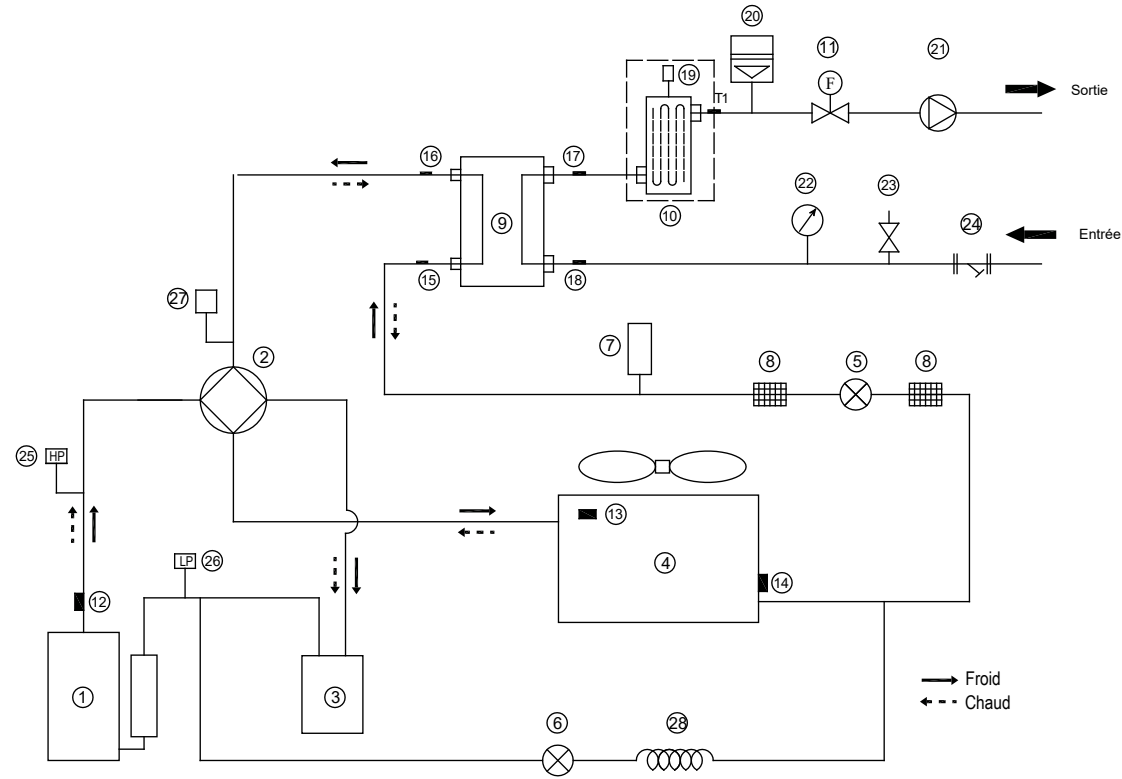
Le stockage de l'équipement doit s'effectuer de manière conforme aux instructions du fabricant.

Stockage des équipements emballés (invendus)

Il convient que la protection de l'emballage de stockage soit réalisée de manière à ce que les dommages mécaniques affectant les équipements à l'intérieur des emballages ne causent pas de fuite de la charge de réfrigérant.

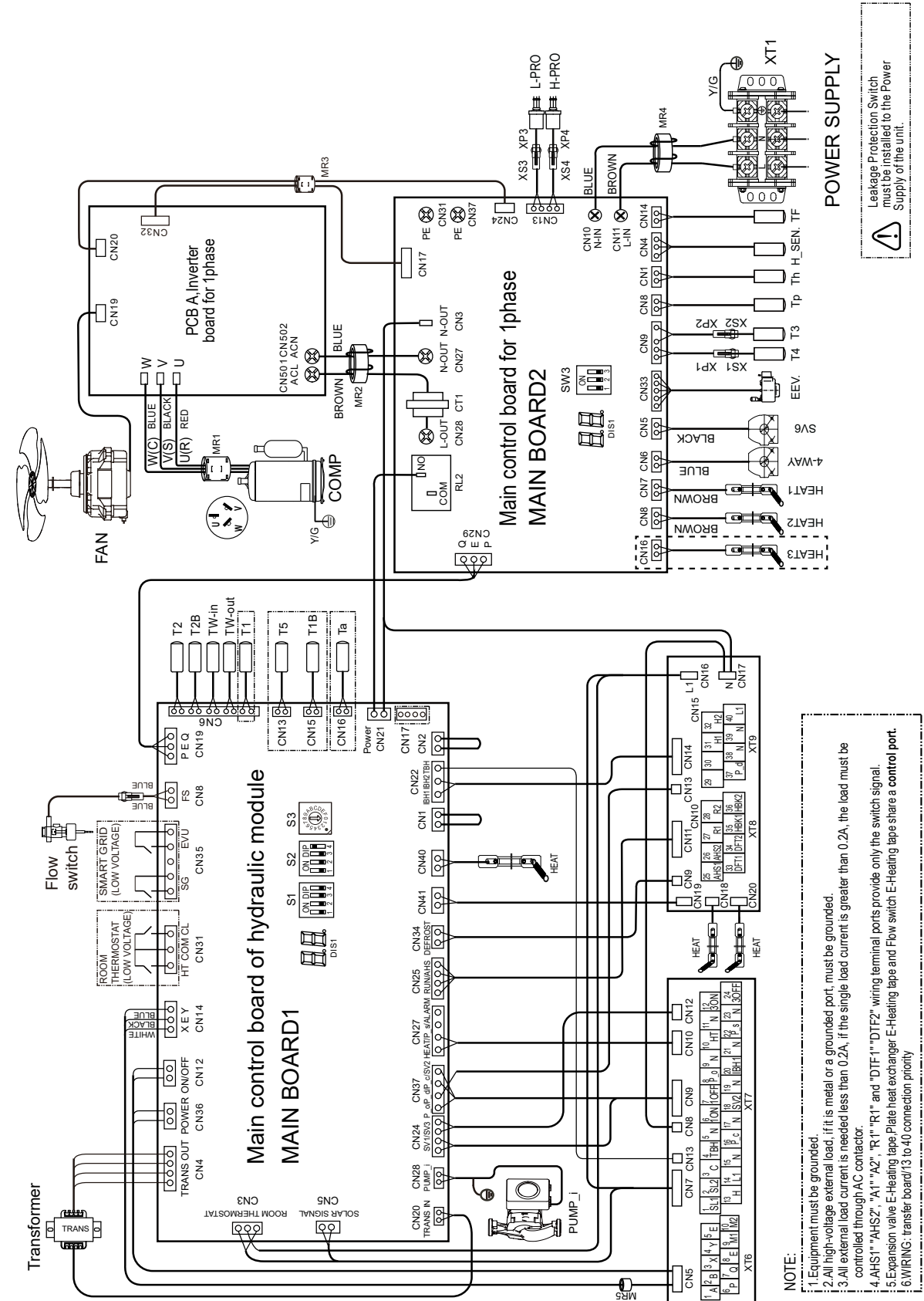
Le nombre maximum de pièces d'équipement pouvant être entreposées ensemble est fixé par la réglementation locale.

ANNEXE A : Cycle de réfrigérant



Élément	Description	Élément	Description
1	Compresseur	15	Sonde de température de l'entrée de réfrigérant (tuyau de liquide)
2	Vanne 4 voies	16	Sonde de température de la sortie de réfrigérant (tuyau de gaz)
3	Séparateur gaz/liquide	17	Sonde de température de sortie d'eau
4	Échangeur thermique côté air	18	Sonde de température d'entrée d'eau
5	Détendeur électronique	19	Dégazeur
6	Vanne électromagnétique à 1 sens	20	Vase d'expansion
7	Réservoir de liquide	21	Circulateur
8	filtre	22	Manomètre
9	Échangeur thermique côté eau (échangeur thermique à plaques)	23	Soupape de sécurité
10	Chauffage d'appoint (en option)	24	Filtre tamis
11	Fluxostat	25	Interrupteur haute pression
12	Capteur de gaz de décharge	26	Interrupteur basse pression
13	Capteur de température extérieure	27	Soupape de décharge
14	Capteur d'évaporation en mode chauffage (capteur de condenseur en mode rafraîchissement)	28	Capillaire

ANNEXE B : Schéma de câblage à contrôle électrique Monophasé 9kw



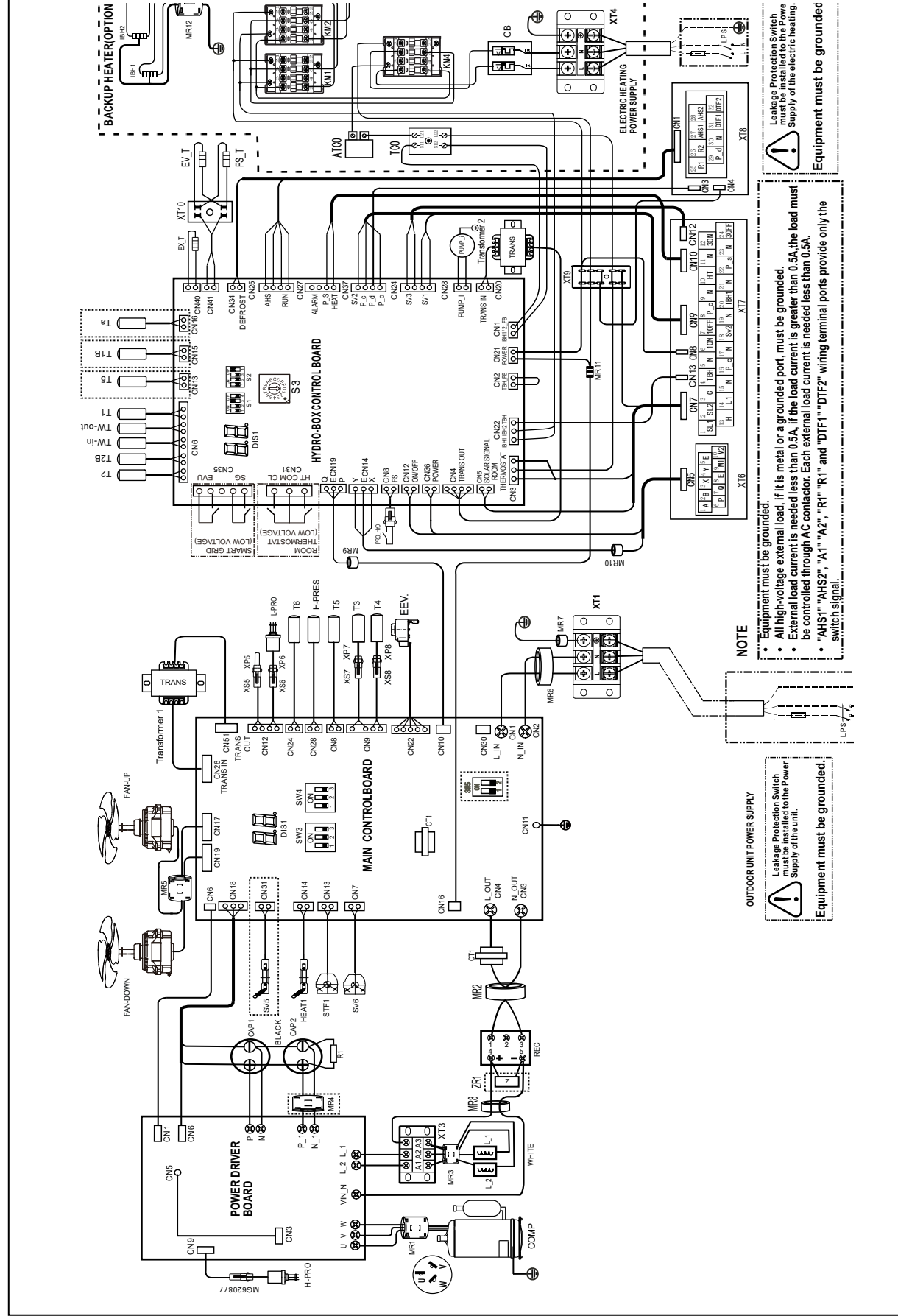
NOTE:

1. Equipment must be grounded.
2. All high-voltage external load, if it is metal or a grounded port, must be grounded.
3. All external load current is needed less than 0.2A, if the single load current is greater than 0.2A, the load must be controlled through AC contactor.
4. AHST "AHSZ", "A1", "AZ", "R1", "R1" and "DTF" "DTF2" wiring terminal ports provide only the switch signal.
5. Expansion valve E-Heating Lape Plate heat exchanger E-Heating Lape and Flow switch E-Heating Lape share a control port.
6. WPRING: transfer board/13 to 40 connection priority

POWER SUPPLY

Leakage Protection Switch must be installed to the Power Supply of the unit.

Annexe B : Schéma de câblage à contrôle électrique Monophasé 12 - 16kW





HEIWA

- HEIWA France
- 1180 Rue Jean Perrin ZI Les Milles
- 13851 Aix-en-Provence
- Tél : 0 800 94 53 51 (service gratuit + prix d'un appel)
- E-mail : contact@heiwa-france.com
- www.heiwa-france.com