



HEIWA

Changez d'air

GUIDE DES RAPPELS DE SECURITE & BRANCHEMENTS TWIN TRIPLE & QUAD *Installateur*

Groupe Extérieur

GAMME HEIWA PRO 2

HP2ES-35-V1

HP2ES-50-V1

HP2ES-71-V1

HP2ES-100-V1

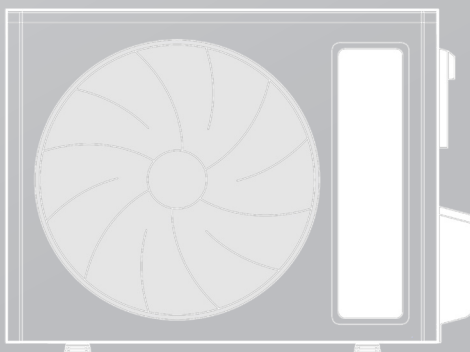
HP2ES-100TRI-V1

HP2ES-125-V1

HP2ES-125TRI-V1

HP2ES-140-V1

HP2ES-140TRI-V1



Merci d'avoir choisi notre produit. Nous vous souhaitons pleine satisfaction dans le cadre de son utilisation. Veuillez lire attentivement ce manuel d'utilisation du produit puis conservez-le. Si vous perdez ce manuel, veuillez contacter votre installateur, visitez notre site web www.heiwa-france.com pour le télécharger ou envoyez un courrier électronique à contact@heiwa-france.com pour recevoir la version électronique. LE GUIDE D'INSTALLATION EST FOURNI DANS LES UNITES INTERIEURES

La garantie Heiwa, notre engagement qualité envers vous

Les produits Heiwa bénéficient tous d'une garantie étendue :

GAMME RÉSIDENIELLE
AIR/AIR

Conditions d'installation :
Sous réserve d'une installation réalisée par un professionnel détenant la certification F-Gaz

GAMME PETIT TERTIAIRE

GAMME PAC PISCINE

Conditions d'installation :
Sous réserve d'une installation conforme aux indications de la notice fournie avec la pompe à chaleur

GAMME MINI DRV

Conditions d'installation :
Sous réserve d'un accompagnement à la mise en service réalisé par une station technique agréée Heiwa.

GAMME SPLIT GAINABLE
BIG DUCT

Conditions d'installation :
Sous réserve d'une installation réalisée par un professionnel détenant la certification F-Gaz

GARANTIE
5 ANS
PIÈCES

GAMME PAC AIR/EAU

Conditions d'installation
Garantie 3 ans pièces sous réserve d'une installation réalisée par un professionnel détenant la certification QualiPAC pour les PAC Monobloc, les certifications QualiPAC et F-Gaz pour les PAC Bi-bloc.

GARANTIE
5 ANS
COMPRESSEUR
3 ANS
AUTRES PIÈCES



Le saviez-vous

Le service après-vente et le stock de pièces détachées Heiwa sont basés en France pour vous assurer réactivité et disponibilité.

À l'attention de l'utilisateur



DANGER

- Ne pas utiliser une rallonge pour alimenter l'appareil.
- Ne pas partager les alimentations électriques entre plusieurs appareils. Une alimentation inappropriée ou insuffisante peut causer des incendies ou chocs électriques.
- Ne pas laisser les substances ou gaz autres que les réfrigérants spécifiés pénétrer dans l'appareil lors du raccordement du tuyau de réfrigérant. La présence d'autres gaz ou substances réduira les capacités de l'appareil, et peut causer une hausse anormale de la pression dans le cycle de réfrigération. Cela peut causer des explosions.
- Ne pas laisser les enfants jouer avec le climatiseur. Les enfants doivent constamment être surveillés à proximité du climatiseur.



ATTENTION

1. L'installation doit être effectuée par un revendeur ou spécialiste autorisé. Une installation défectueuse peut causer des fuites d'eau, des chocs électriques ou des incendies.
2. L'installation doit se faire conformément aux consignes d'installation (Une installation inappropriée peut causer des fuites d'eau, des chocs électriques ou des incendies). En France, installation et mise en service doivent être effectuées par du personnel qualifié et attesté, dans le respect des normes électriques NF C15-100 et normes gaz EN 378 .
3. Contactez un technicien de service autorisé pour effectuer les réparations ou la maintenance de cet appareil.
4. N'utilisez que les pièces et accessoires inclus et spécifiés pour l'installation. L'utilisation de pièces non-standard peut causer des fuites d'eau, des chocs électriques, des incendies et peut également causer des défaillances.
5. Installez les appareils sur des murs et sols stables et solides pouvant soutenir leur poids . Si l'endroit choisi ne peut supporter le poids de l'appareil, ou si l'installation n'est pas correctement effectuée, l'appareil peut tomber et causer des blessures ou dégâts majeurs.

**LE GUIDE D'INSTALLATION EST FOURNI AVEC L'UNITE INTERIEURE.
CECI EST UN SIMPLE RAPPEL DES NOTIONS DE SECURITE.**

CLAUSE D'EXCEPTION

Le fabricant ne sera pas considéré comme responsable lorsque des dommages corporels ou matériels sont causés par les raisons suivantes :

1. Le produit est endommagé en raison d'une mauvaise utilisation ou d'une mauvaise manipulation du produit.
2. Le produit a été modifié, changé, maintenu ou utilisé sans l'utilisation de l'outillage nécessaire préconisé dans le manuel d'instructions du fabricant.
3. Après vérification, le défaut du produit est directement causé par la mise en contact avec un produit corrosif.
4. Après vérification, les défauts du produit sont dus au non respect des procédures de transport.
5. Faire fonctionner, réparer, entretenir l'unité sans se conformer au manuel d'instruction ou aux réglementations connexes.
6. Après vérification, le problème ou le différend est causé par les spécifications de qualité ou les performances des pièces et composants produits par d'autres fabricants.
7. Les dommages sont causés par des calamités naturelles, un mauvais environnement d'utilisation ou un cas de force majeure.

Cet appareil n'est pas destiné à être utilisé par des personnes (y compris des enfants) ayant des capacités physiques, sensorielles ou mentales réduites, ou manquant d'expériences et de connaissances, à moins d'avoir été supervisées ou instruites concernant l'utilisation de l'appareil par une personne responsable de leur sécurité. Les enfants doivent être surveillés pour s'assurer qu'ils ne jouent pas avec l'appareil. S'il y a besoin d'installer, de déplacer ou d'entretenir le climatiseur, veuillez contacter votre installateur. Le climatiseur doit être installé, déplacé ou entretenu par une personne habilitée et qualifiée. Sinon, cela pourrait causer des dommages graves, des blessures graves voire la mort.



Ce marquage indique que ce produit ne doit pas être mis au rebut avec d'autres déchets domestiques, et ce dans toute l'Union européenne. Afin d'éviter une possible contamination de l'environnement ou tout risque pour la santé résultant de l'élimination non contrôlée de déchets, veuillez à recycler ce produit de manière responsable pour promouvoir la réutilisation durable des ressources matérielles.

Pour renvoyer votre appareil usagé, veuillez utiliser le système de recyclage et de collecte ou contacter le magasin d'achat. Le magasin pourra récupérer le produit en vue d'un recyclage respectueux de l'environnement.

1 Consignes de sécurité (à respecter impérativement)

AVERTISSEMENT SPÉCIAL :

- (1) Respectez impérativement les réglementations nationales en matière de gaz.
- (2) Ne pas percer ou brûler.
- (3) N'utilisez pas d'autres méthodes de nettoyage ou d'accélération du processus de dégivrage que celles recommandées par le fabricant.
- (4) Soyez conscient du fait que les fluides frigorigènes peuvent être inodores.
- (5) L'appareil doit être installé, utilisé et stocké dans une pièce dont la surface au sol est supérieure à $X \text{ m}^2$ (« X » voir guide d'installation).
- (6) L'appareil doit être stocké dans une pièce ne contenant aucune source d'inflammation fonctionnant en permanence (ex : flammes nues, appareil fonctionnant au gaz ou radiateur électrique en marche).



INTERDIT : Ce symbole indique une interdiction. Toute opération incorrecte est susceptible d'entraîner des blessures graves voire mortelles.



AVERTISSEMENT : Il existe un risque de graves dommages corporels ou matériels si cette consigne n'est pas respectée.



REMARQUE : Il existe un risque de dommages corporels ou matériels légers à moyens si cette consigne n'est pas respectée.



À RESPECTER : Ce symbole indique une consigne à respecter. Toute opération incorrecte est susceptible d'entraîner des dommages aux biens ou aux personnes.



AVERTISSEMENT :

Ce produit ne peut pas être installé dans un environnement corrosif, inflammable ou explosif, ou dans un lieu présentant des contraintes particulières, par exemple une cuisine. Faute de quoi, le fonctionnement normal et la durée de vie de l'unité risqueraient d'être compromis, et il y aurait même un risque d'incendie voire de blessures graves. Dans les lieux spéciaux susmentionnés, utilisez un climatiseur spécial doté d'une fonction anti-corrosion ou anti-explosion.

Veillez lire soigneusement le présent mode d'emploi avant d'utiliser l'unité.



Le climatiseur est chargé avec un fluide frigorigène inflammable R32 (GWP : 675).



Avant d'utiliser le climatiseur, veuillez lire le présent mode d'emploi.



Avant d'installer le climatiseur, veuillez lire le présent mode d'emploi.



Avant de réparer le climatiseur, veuillez lire le présent mode d'emploi. Les chiffres qui sont cités dans le présent mode d'emploi peuvent être différents de ceux des objets physiques, veuillez vous reporter à ces derniers pour référence.



INTERDIT !

- | |
|---|
| (1) Le climatiseur doit être raccordé à la terre afin d'éviter tout risque de choc électrique. Ne connectez pas le fil de terre aux canalisations de gaz ou d'eau, à un paratonnerre ou à une ligne téléphonique. |
| (2) L'appareil doit être conservé dans une pièce suffisamment bien aérée, dont les dimensions correspondent à celles requises pour son fonctionnement. |
| (3) L'appareil doit être stocké dans une pièce ne contenant aucune source de flammes nues fonctionnant en permanence (ex : appareil fonctionnant au gaz) ou autre source d'inflammation (ex : radiateur électrique en marche). |
| (4) Conformément aux lois et réglementations locales/nationales/fédérales, tous les emballages et matériaux de transport, incluant les boulons, les pièces en bois ou en métal, et le matériel d'emballage en plastique, doivent être traités de manière sécurisée. |

**AVERTISSEMENT !**

- (1) Veuillez procéder à l'installation conformément au présent mode d'emploi. L'installation doit être réalisée conformément aux exigences NEC et CEC par un professionnel agréé uniquement.
- (2) Toute personne impliquée dans un travail ou une intervention sur un circuit de fluide frigorigène doit être titulaire d'un certificat en cours de validité fourni par l'autorité d'évaluation industrielle accréditée, attestant de ses compétences quant à la manipulation sûre des fluides frigorigènes conformément aux exigences d'évaluation en vigueur au sein de l'industrie.
- (3) Les manipulations d'entretien doivent exclusivement être réalisées de la manière recommandée par le fabricant de l'équipement. Les manipulations de réparation et de maintenance nécessitant l'intervention d'autres professionnels qualifiés doivent être réalisées sous la supervision d'une personne compétente en matière d'utilisation des fluides frigorigènes inflammables.
- (4) Cet appareil doit être installé en conformité avec les réglementations nationales en vigueur en matière de câblage.
- (5) Les câbles fixes raccordant l'appareil doivent être configurés avec un dispositif de déconnexion multipolaire doté d'un niveau de tension III, conformément aux normes de câblage.
- (6) Le climatiseur doit être conservé avec des mesures de protection contre les dégâts mécaniques accidentels.
- (7) Si l'espace d'installation pour la canalisation du climatiseur est trop exigu, adoptez des mesures de protection afin d'éviter tout risque de dégât mécanique sur la canalisation.
- (8) Lors de l'installation, utilisez les accessoires et composants spécifiques afin d'éviter tout risque d'incendie, de fuite d'eau ou de choc électrique.
- (9) Veuillez installer le climatiseur dans un endroit sûr capable de supporter son poids. Toute installation non sécurisée peut entraîner une chute du climatiseur et des blessures.
- (10) L'utilisation d'un circuit d'alimentation indépendant est indispensable. Si le câble d'alimentation est endommagé, il doit être remplacé par le fabricant, son technicien de maintenance ou autre professionnel.
- (11) Le climatiseur ne peut être nettoyé qu'une fois éteint et débranché de l'alimentation, sinon il existe un risque de choc électrique.
- (12) Le climatiseur n'est pas conçu pour être nettoyé ou entretenu par des enfants sans surveillance.
- (13) Ne modifiez pas le réglage du capteur de pression ou de tout autre dispositif de protection. Si les dispositifs de protection sont court-circuités ou modifiés de manière non-conforme, il existe un risque d'incendie voire d'explosion.
- (14) N'utilisez pas le climatiseur avec les mains mouillées. Ne lavez pas le climatiseur et ne pulvérisez pas d'eau dessus, cela risquerait de provoquer un dysfonctionnement ou un choc électrique.
- (15) Ne séchez pas le filtre avec une flamme nue ou une soufflante, vous risqueriez de le déformer.



AVERTISSEMENT !

- (16) Si l'unité est destinée à être installée dans un espace exigu, adoptez des mesures de protection afin d'éviter toute concentration de fluide frigorigène dépassant la limite de sécurité autorisée ; toute fuite excessive de fluide frigorigène peut être à l'origine d'une explosion.
- (17) Lors de l'installation ou de la réinstallation du climatiseur, veillez à garder le circuit de fluide frigorigène exempt de toute substance autre que le fluide frigorigène spécifié (ex : de l'air). Toute présence de substances étrangères provoquerait un changement de pression anormal voire une explosion et donc des blessures.
- (18) Seuls des professionnels sont habilités à réaliser la maintenance quotidienne.
- (19) Avant de toucher n'importe quel fil, assurez-vous que le courant est coupé.
- (20) Ne laissez jamais un objet inflammable à proximité de l'unité.
- (21) N'utilisez pas de solvant organique pour nettoyer le climatiseur.
- (22) Si vous avez besoin de remplacer un composant, confiez la réparation à un professionnel, qui devra utiliser un composant fourni par le fabricant d'origine afin de garantir la qualité de l'unité.
- (23) Toute opération incorrecte peut endommager l'unité, provoquer un choc électrique ou un incendie.
- (24) Évitez toute humidité sur le climatiseur car il y aurait un risque de choc électrique ; ne nettoyez en aucun cas le climatiseur avec de l'eau.
- (25) Si vous ne raccordez pas le conduit, vous devez prévoir un filet de protection supplémentaire afin d'éviter tout contact avec l'isolation de base.

**REMARQUES !**

- (1) N'introduisez pas les doigts ou tout autre objet dans la grille d'Entrée d'air ou de retour d'air.
- (2) Veuillez adopter des mesures de protection avant de toucher la liaison de fluide frigorigène, faute de quoi vous risquez de vous blesser les mains.
- (3) Veuillez disposer la canalisation d'évacuation des condensats conformément au mode d'emploi.
- (4) N'arrêtez en aucun cas le climatiseur en coupant directement le courant.
- (5) Veuillez sélectionner une liaison en cuivre adéquate, selon les exigences d'épaisseur réglementaires.
- (6) L'unité intérieure ne peut être installée qu'à l'intérieur, alors que l'unité extérieure peut être installée aussi bien à l'intérieur qu'à l'extérieur. N'installez en aucun cas le climatiseur dans les endroits suivants :
Endroits comportant de la fumée d'huile ou du liquide volatil : il y aurait un risque de détérioration et de détachement de pièces en plastique, voire même de fuites d'eau.
Endroits comportant du gaz corrosif : il y aurait un risque de corrosion des liaisons en cuivre et des pièces soudées, et donc de fuites de fluide frigorigène.
- (7) Adoptez des mesures adéquates pour protéger l'unité extérieure contre les petits animaux, car ceux-ci peuvent endommager les composants électriques et provoquer un dysfonctionnement du climatiseur.
- (8) Avant tout nettoyage, assurez-vous que l'unité est arrêtée. Coupez le disjoncteur et débranchez la prise de courant afin d'éviter tout risque de choc électrique.
- (9) Ne lavez pas le climatiseur à l'eau, il y aurait un risque d'incendie ou de choc électrique.
- (10) Lors du nettoyage du filtre, soyez prudent. Si vous devez travailler en hauteur, faites très attention.

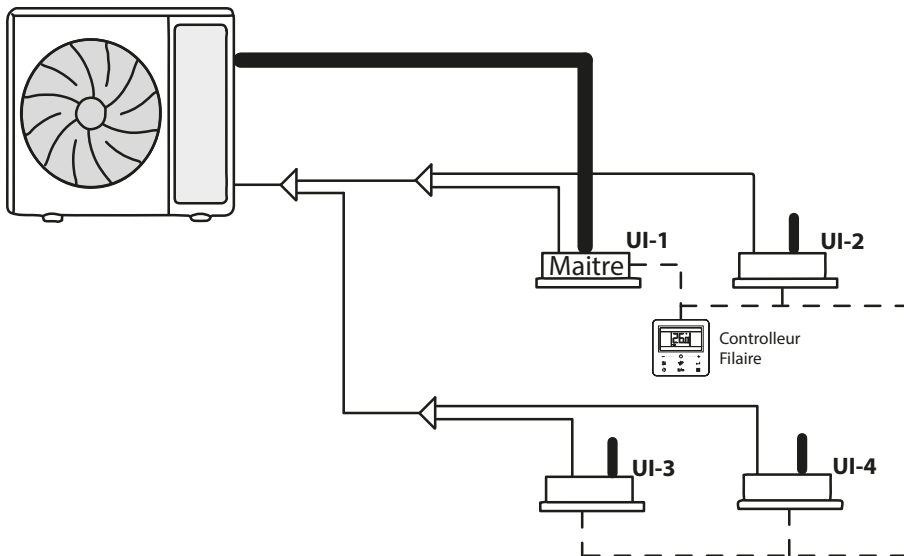
**À RESPECTER !**

- (1) Si la commande filaire doit être utilisée, celle-ci doit être raccordée avant la mise sous tension de l'unité, faute de quoi elle sera inutilisable.
- (2) Lors de l'installation de l'unité intérieure, gardez-la à distance des téléviseurs, des ondes sans fil et des lampes fluorescentes.
- (3) Pour nettoyer l'enveloppe du climatiseur, utilisez un chiffon doux sec ou un chiffon légèrement humide imbibé de détergent doux, et rien d'autre.
- (4) Avant d'utiliser l'unité par basse température, laissez-la raccordée à l'alimentation pendant 8 heures. Si vous l'arrêtez pour une courte durée, par exemple une nuit, ne coupez pas l'alimentation (cette mesure permet de protéger le compresseur).

**LE GUIDE D'INSTALLATION EST FOURNI AVEC L'UNITE INTERIEURE.
CECI EST UN SIMPLE RAPPEL DES NOTIONS DE SECURITE.**

1. Branchement TWIN TRIPLE & QUAD

1.1 Exemple de configuration (quadruple)



Groupe HEIWA PRO2	COMBINAISON UNITE INTERIEURE		
	Twin	Triple	Quad
HP2ES-71-V1	35*2	—	—
HP2ES-71-V1	50*2	—	—
HP2ES-100-V1	50*2	35*3	—
HP2ES-125-V1	71*2	50*3	35*4
HP2ES-140-V1	71*2	50*3	35*4

Notes pour la sélection :

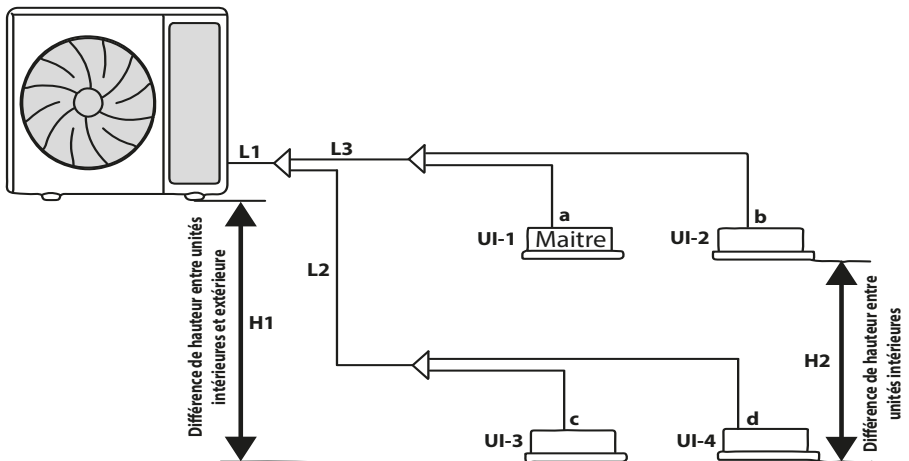
- (1) Le type, la puissance nominale et le modèle des unités intérieures doivent être identiques.
- (2) La combinaison d'unités intérieures doit être en phase avec la combinaison ci-dessus.

(3) Chaque unité sera pilotée avec un seul thermostat, fonctionnement des unités en Maître-Esclave. Les unités intérieures doivent traiter le même volume et une seule température de consigne sera établie.

(4) La passerelle contact sec & contact de feuillure HP2ODS-V1, le zoning HEIWA ainsi que la télécommande centralisée ne peuvent être utilisés dans la configuration Twin / triple / quadruple.

1.2 Sélection de la tuyauterie

	Réseau de tuyauterie	Valeur tolérée
Longueur maximale tuyauteries	$L1+L2+L3+a+b+c+d$	30m pour HP2ES-71-V1 75m taille 100-125-140
Hauteur maximale entre UI et UE	H1	20m pour HP2ES-71-V1 30m taille 100-125-140
Hauteur maximale entre UI	H2	< 0,5 m
Longueur maximale entre 2 groupes d'unités	$(L2+d)-(L3+a)$	< 5m
	Réseau de tuyauterie	Valeur tolérée
Longueur maximale entre premier raccord Y et dernière UI	$L3+a; L3+b; L2+c; L2+d$	<20m



1.3 Sélection des tuyauteries et raccords Y

- (1) Liaisons entre unité extérieure et premier raccord Y : 3/8" 5/8"
- (2) Liaisons entre unité intérieure et dernier raccord Y :
 - 1/4" 3/8" (taille 35)
 - 1/4" 1/2" (taille 50)
 - 3/8" 5/8" (taille 71)
- (3) La sélection des raccords Y se fera en fonction de la configuration (Twin / Triple / Quadruple)

(4) Cas d'une installation Twin

GRUPE HEIWA PRO 2	Taille unité Intérieure	Modèle*Quantité
HP2ES-71-V1	35	HPOTW-V1*1
HP2ES-71-V1	50	HPOTW-V1*1
HP2ES-100-V1 HP2ES-100TRI-V1	50	HPOTW-V1*1
HP2ES-125V1 HP2ES-125TRIV1	71	HPOTR-V1*1
HP2ES-140-V1 HP2ES-140TRI-V1	71	HPOTR-V1*1

(5) Cas d'une installation Triple

GRUPE HEIWA PRO 2	Taille unité Intérieure	Modèle* Quantité
HP2ES-100-V1 HP2ES-100TRI-V1	35	HPOTW-V1*1 + HPOTR-V1*1
HP2ES-125V1 HP2ES-125TRIV1	50	HPOTW-V1*1 + HPOTR-V1*1
HP2ES-140-V1 HP2ES-140TRI-V1	50	HPOTW-V1*1 + HPOTR-V1*1

(6) Cas d'une installation Quadruple

GRUPE HEIWA PRO 2	Taille unité Intérieure	Modèle* Quantité
HP2ES-125V1 HP2ES-125TRIV1	35	HPOTW-V1*2 + HPOTR-V1*1
HP2ES-140-V1 HP2ES-140TRI-V1	35	HPOTW-V1*2 + HPOTR-V1*1

1.4 Sélection des tuyauteries raccordées sur les UI et l'UE

Il est important de respecter les diamètres de raccordements sur les unités extérieures et intérieures

- (1) Les diamètres de raccordement sur l'unité extérieure doivent respecter les diamètres des vannes.
- (2) Les diamètres de raccordement des unités intérieures sont ceux des raccords présents sur les unités (ne pas utiliser de réductions)

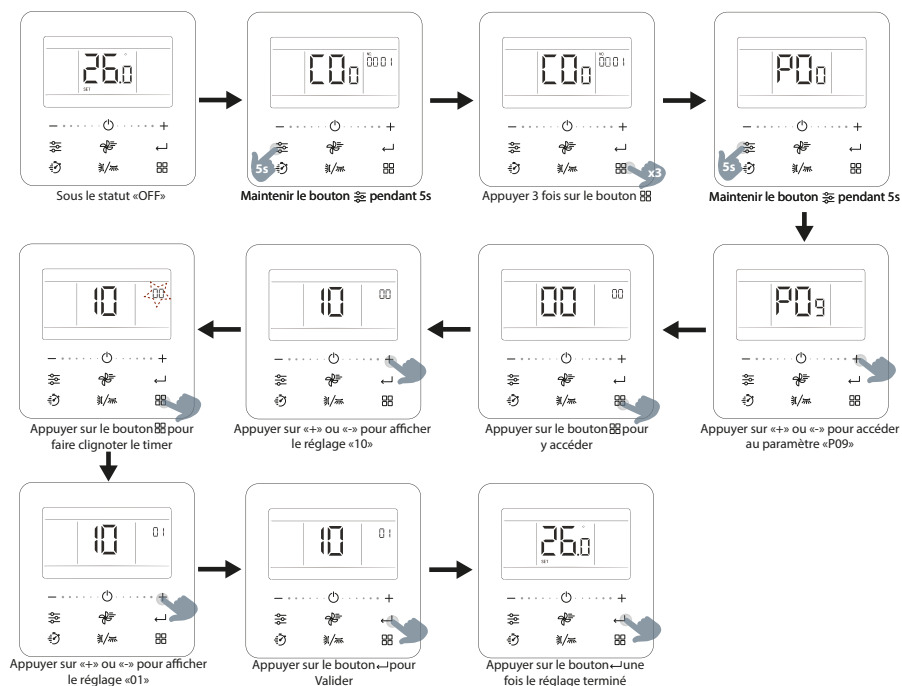
Taille	Taille des raccordements (pouce)	
	Tuyau liquide	Tuyau Gaz
35	Ø1/4	Ø3/8
50	Ø1/4	Ø1/2
71 - 140	Ø3/8	Ø5/8

Split gainable BIG DUCT



1.5 Mise en place de la télécommande ('P09')

Seule la télécommande filaire HP2OFA-V1 (ou HP2OFA-WF-V1) peut être utilisée dans ces configurations. La télécommande contrôlera simultanément les différentes unités intérieures avec des réglages identiques. Dès la mise sous tension, il est nécessaire de changer le paramètre 'P09' en respectant cette procédure afin d'autoriser la télécommande à contrôler un groupe d'unité intérieure.



Paramètre «10» : 00 : Invalide
01 : Valide

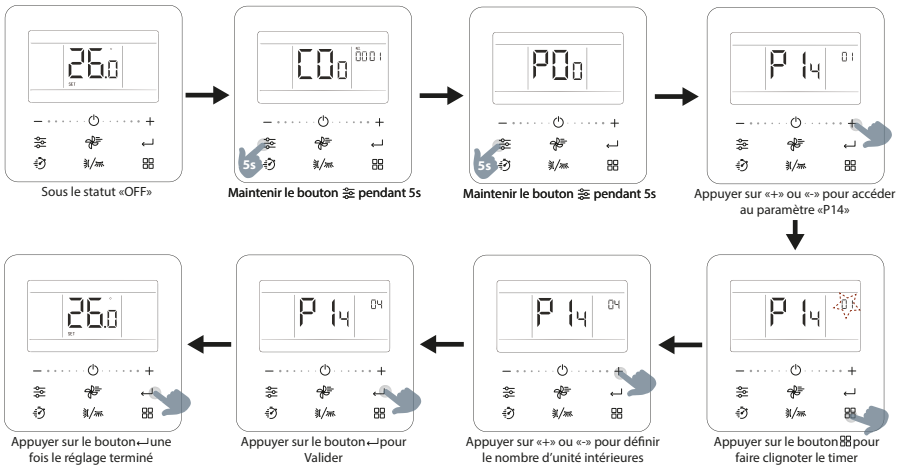
Remarque : Si vous n'activez pas cette fonction et que le réglage reste sur «00» répétez l'opération pour régler le paramètre «01» et enregistrez à nouveau.



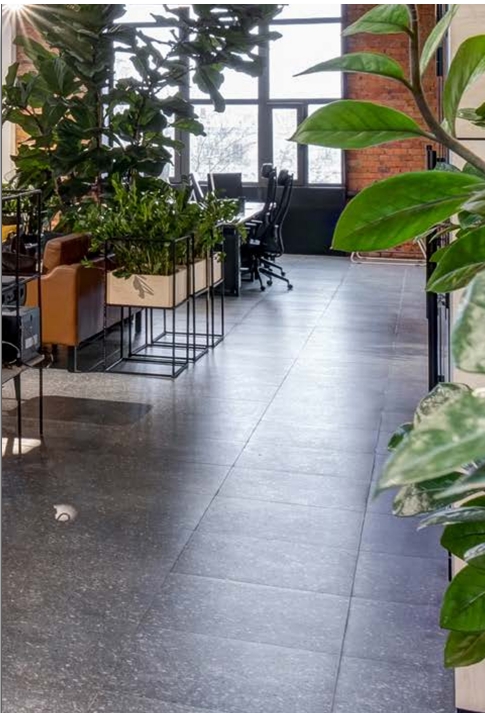
REMARQUES !

Si vous n'activez pas cette fonction et que le réglage reste sur «00» répétez l'opération pour régler le paramètre «01» et enregistrez à nouveau.

1.6 Paramétrage du nombre d'unités intérieures ('P14')



Paramètre «14» : 02 : 2 unités intérieures
 03 : 3 unités intérieures
 04 : 4 unités intérieures



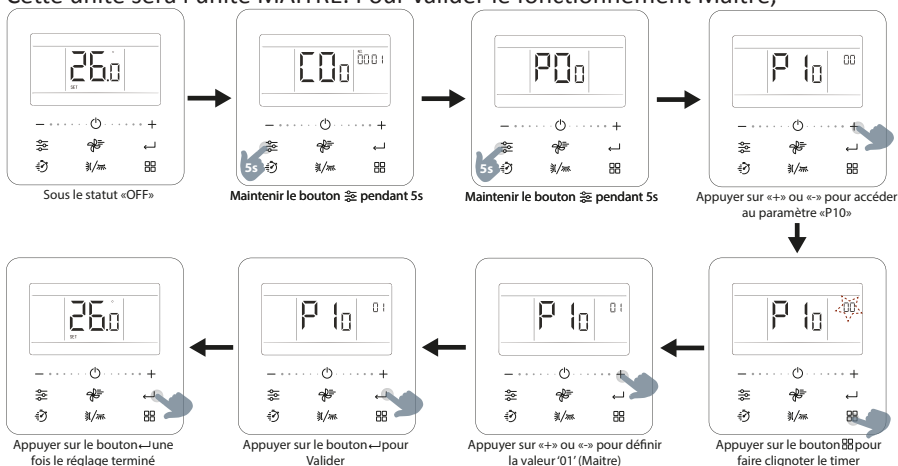
Heiwa a développé une gamme de Mini DRV répondant aux besoins du marché et des utilisateurs des secteurs tertiaire, résidentiel et des collectivités.

Elle comprend une variété de produits tels que des murs, des cassettes, des consoles et des gainables, tous conçus pour être simples à dimensionner, installer, mettre en service et utiliser.

Cette gamme est une solution pratique et efficace pour répondre aux besoins de rafraîchissement et de chauffage des professionnels et des particuliers.

1.7 Réglage de l'unité intérieure principale «MAITRE» ('P10')

Ce paramétrage s'effectue sur l'unité où est branchée la télécommande principale. Cette unité sera l'unité MAITRE. Pour valider le fonctionnement Maitre,




Paramètre «10» : 00 : Unité en mode Esclave

01 : Unité en mode Maitre



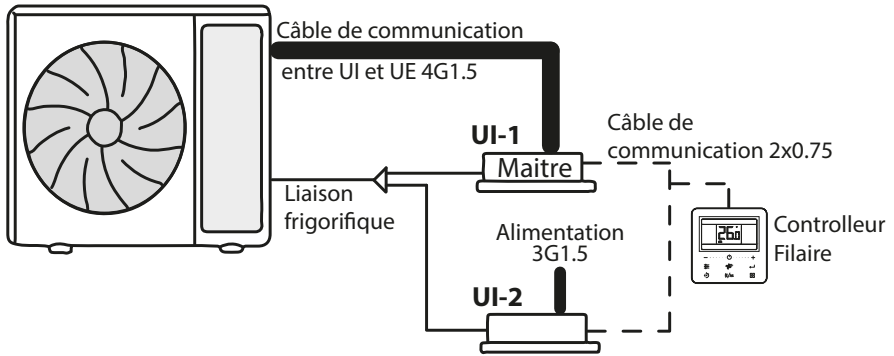
REMARQUES !

. Il n'est pas nécessaire de répéter l'opération sur les autres unités qui par défaut seront en mode ESCLAVE.

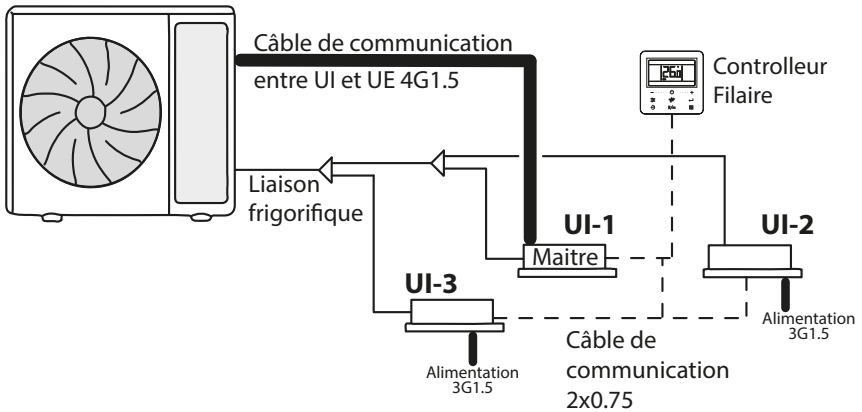
. Quand l'unité Maitre est reconnue par la télécommande, un symbole  apparaît sur l'affichage

1.8 Synoptiques d'installation

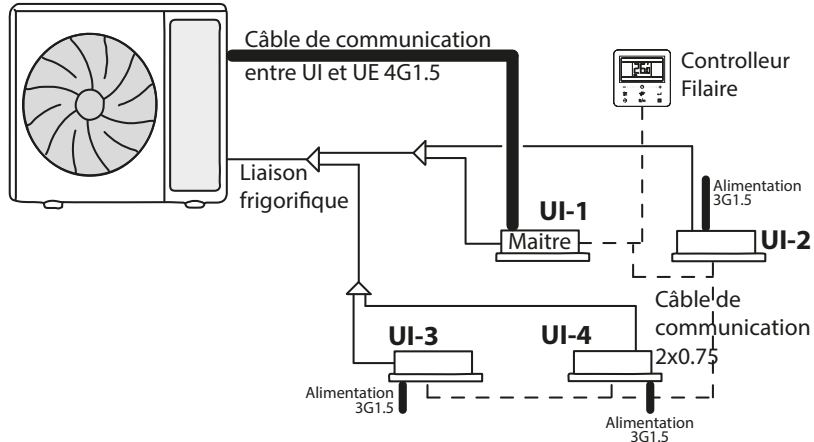
Installation TWIN



Installation TRIPLE



Installation QUADRUPLE



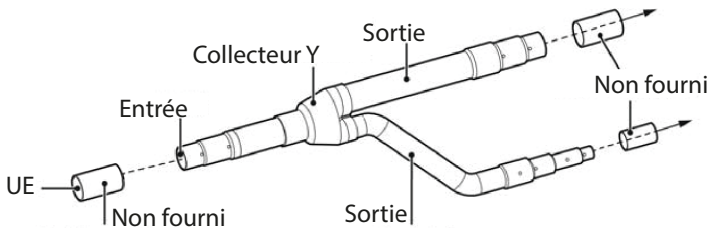
1.9 Installations des raccords Y

1.9.1 Installation du Refnet

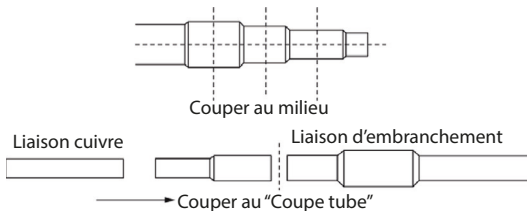
La fonction principale du Refnet est de dériver le réfrigérant. Lors de son installation, veuillez faire attention aux points suivants :

- (1) Le Refnet doit être installé aussi près que possible de l'unité intérieure afin de réduire l'influence du Refnet de l'unité intérieure sur la distribution du réfrigérant.
- (2) Le Refnet doit être adapté à l'équipement. L'utilisation de tout autre produit non spécifié par le fabricant est à proscrire.
- (3) Vérifiez bien le modèle avant d'installer le collecteur Refnet. Veillez à ne pas l'utiliser incorrectement.

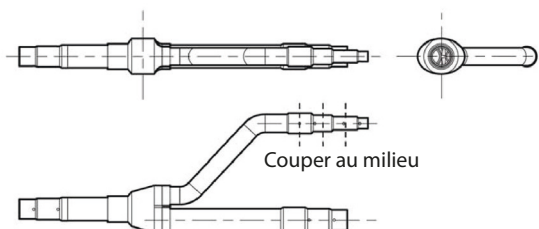
a - Collecteur Refnet de type Y :



b - Le collecteur Refnet comporte plusieurs diamètres de liaisons de tailles différentes, ce qui facilite l'adaptation à différents types de liaisons en cuivre. Utilisez un coupe-tube pour ajuster la longueur d'une liaison taille différente.



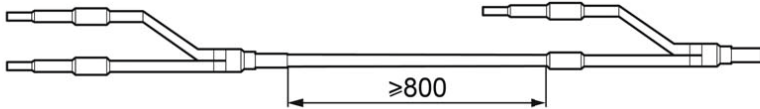
c - Un collecteur Refnet de type Y peut s'installer à l'horizontale. Confirmez la position et soudez la liaison du collecteur Refnet.



d - La longueur d'une liaison droite entre deux collecteurs Refnet ne peut pas dépasser 800 mm.

e - La longueur d'une liaison droite avant le port principal de la liaison du collecteur Refnet ne peut pas dépasser 800 mm.

f - La longueur d'une liaison droite entre la connexion Refnet du collecteur Refnet et l'UI ne peut pas dépasser 800 mm.



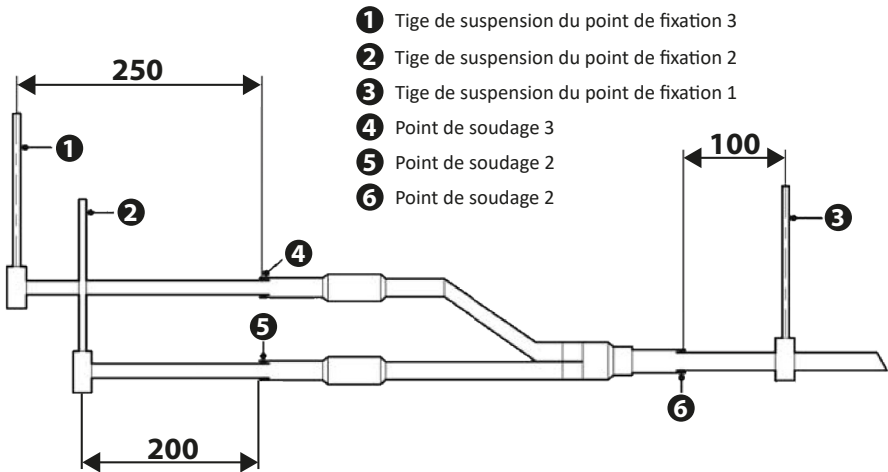
1.9.2 Fixation du collecteur Refnet

(1) Il doit y avoir trois points de fixation pour les deux installations horizontales du collecteur Refnet de type Y.

. Point de fixation 1 : 100 mm sur le collecteur Refnet d'entrée principal à partir du point de soudage.

. Point de fixation 2 : 200 mm sur la liaison d'embranchement principale à partir du point de soudage.

. Point de fixation 3 : 250 mm sur la liaison d'embranchement à partir du point de soudage.



(2) Suspendez le support au plafond et veillez à installer le collecteur Refnet de type T de manière à ce que les liaisons de sortie soient à l'horizontale sur le côté inférieur.

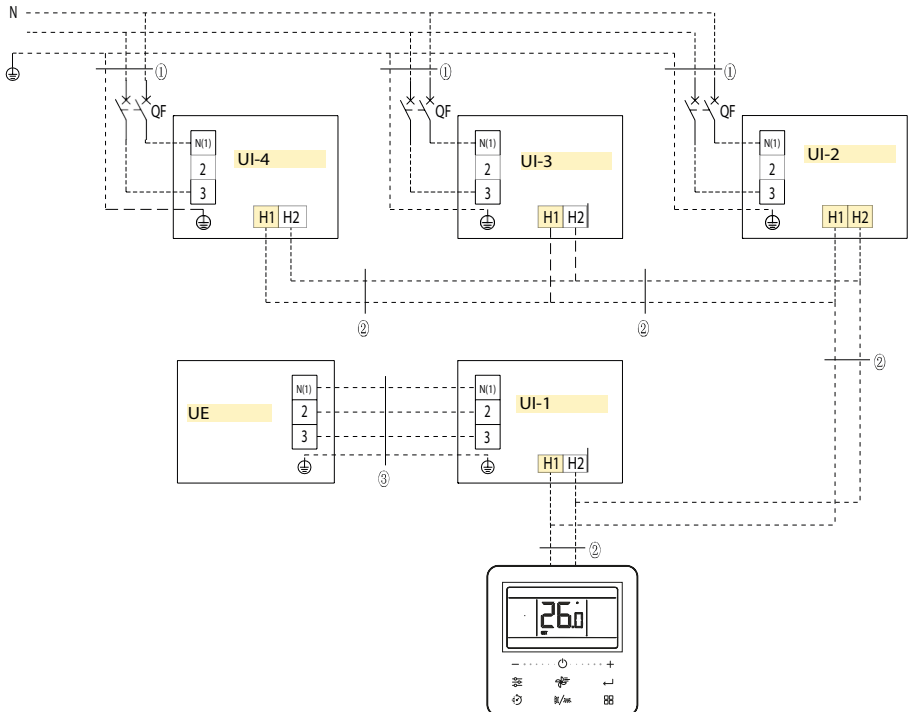
(3) Les embranchements du collecteur Refnet doivent être bien parallèles et ne pas se chevaucher.

(4) La liaison liquide et la liaison gaz doivent avoir la même longueur et le même circuit de pose.

La structure du collecteur Refnet étant relativement complexe, il convient de faire preuve de rigueur et de précision quant à la conservation de la chaleur afin d'assurer l'étanchéité de l'isolation.

1.10 Schéma de raccordement électrique des unités (Quadruple)

- (1) Alimentation unités intérieures esclave $3 \times 1.5 \text{mm}^2$
- (2) Câble de communication $2 \times 0.75 \text{mm}^2$ blindé
- (3) Alimentation unité intérieure maître $3 \times 1.5 \text{mm}^2$





HEIWA

HEIWA France

1180 Rue Jean Perrin ZI Les Milles

13851 Aix-en-Provence

Tél : 0 800 94 53 51 (service gratuit + prix d'un appel)

E-mail : contact@heiwa-france.com

www.heiwa-france.com