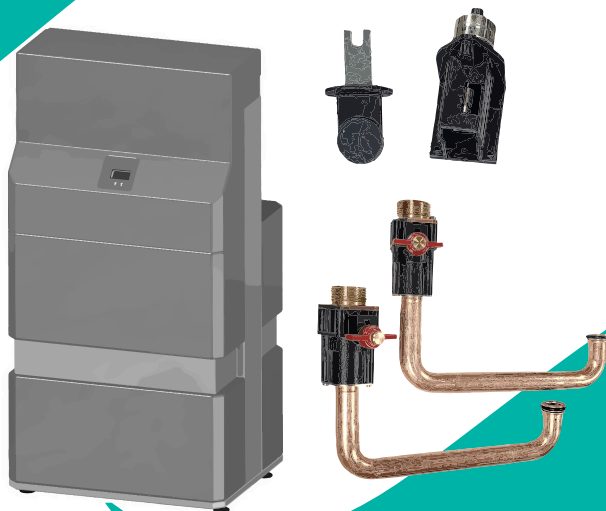




HEIWA

IQUBE - OPTION ECS

GUIDE D'INSTALLATION ET D'UTILISATION *Installateur*



HHIQBO-ECS-V1



Merci d'avoir choisi notre produit. Nous vous souhaitons pleine satisfaction dans le cadre de son utilisation.

Veuillez lire attentivement ce manuel d'utilisation du produit puis conservez-le. Si vous perdez ce manuel, veuillez contacter votre installateur, visitez notre site web www.heiwa-france.com pour le télécharger ou envoyez un courrier électronique à contact@heiwa-france.com pour recevoir la version électronique.

MONOBLOC · BI-BLOC · ECS



HEIWA

Changez d'air



De 8 à 16kW

MONOBLOC · BI-BLOC · ECS

À l'attention de l'utilisateur



DANGER

- Ne pas utiliser une rallonge pour alimenter l'appareil.
- Ne pas partager les alimentations électriques entre plusieurs appareils. Une alimentation inappropriée ou insuffisante peut causer des incendies ou chocs électriques.
- Ne pas laisser les enfants jouer avec l'iQube. Les enfants doivent constamment être surveillés à proximité de l'iQube.



ATTENTION

1. L'installation doit être effectuée par un revendeur ou spécialiste autorisé. Une installation défectueuse peut causer des fuites d'eau, des chocs électriques ou des incendies.
2. L'installation doit se faire conformément aux consignes d'installation (Une installation inappropriée peut causer des fuites d'eau, des chocs électriques ou des incendies). En France, installation et mise en service doivent être effectuées par du personnel qualifié et attesté, dans le respect de la norme électrique NF C15-100.
3. Contactez un technicien de service autorisé pour effectuer les réparations ou la maintenance de cet appareil.
4. N'utilisez que les pièces et accessoires inclus et spécifiés pour l'installation. L'utilisation de pièces non-standard peut causer des fuites d'eau, des chocs électriques, des incendies et peut également causer des défaillances.
5. Installez les appareils sur des murs et sols stables et solides pouvant soutenir leur poids plus le poids de l'eau contenue. Si l'endroit choisi ne peut supporter ce poids, ou si l'installation n'est pas correctement effectuée, l'appareil peut tomber et causer des blessures ou des dégâts majeurs.



CLAUSE D'EXCEPTION

Le fabricant ne sera pas considéré comme responsable lorsque des dommages corporels ou matériels sont causés par les raisons suivantes :

1. Le produit est endommagé en raison d'une mauvaise utilisation ou d'une mauvaise manipulation du produit.
2. Le produit a été modifié, changé, maintenu ou utilisé sans l'utilisation de l'outillage nécessaire préconisé dans le manuel d'instructions du fabricant.
3. Après vérification, le défaut du produit est directement causé par la mise en contact avec un produit corrosif.
4. Après vérification, les défauts du produit sont dus au non respect des procédures de transport.
5. Faire fonctionner, réparer, entretenir l'unité sans se conformer au manuel d'instruction ou aux réglementations connexes.
6. Après vérification, le problème ou le différend est causé par les spécifications de qualité ou les performances des pièces et composants produits par d'autres fabricants.
7. Les dommages sont causés par des calamités naturelles, un mauvais environnement d'utilisation ou un cas de force majeure.

Table des matières

1 Consignes de sécurité	1
2 Contenu.....	5
3 Installation	6
3.1 Généralités	6
3.2 Préparation de l'iQube	6
3.3 Installation de l'option ECS	9
3.4 Raccordement de la carte électronique	11
3.5 Mise en service de l'iQube	12

Cet appareil n'est pas destiné à être utilisé par des personnes (y compris des enfants) ayant des capacités physiques, sensorielles ou mentales réduites, ou manquant d'expériences et de connaissances, à moins d'avoir été supervisées ou instruites concernant l'utilisation de l'appareil par une personne responsable de leur sécurité. Les enfants doivent être surveillés pour s'assurer qu'ils ne jouent pas avec l'appareil. S'il y a besoin d'installer, de déplacer ou d'entretenir l'iQube, veuillez contacter votre installateur. L'iQube doit être installé, déplacé ou entretenu par une personne habilitée et qualifiée. Sinon, cela pourrait causer des dommages graves, des blessures graves voire la mort.



Ce marquage indique que ce produit ne doit pas être mis au rebut avec d'autres déchets domestiques, et ce dans toute l'Union européenne. Afin d'éviter une possible contamination de l'environnement ou tout risque pour la santé résultant de l'élimination non contrôlée de déchets, veuillez à recycler ce produit de manière responsable pour promouvoir la réutilisation durable des ressources matérielles. Pour renvoyer votre appareil usagé, veuillez utiliser le système de recyclage et de collecte ou contacter le magasin d'achat. Le magasin pourra récupérer le produit en vue d'un recyclage respectueux de l'environnement.

1 Consignes de sécurité (à respecter impérativement)

AVERTISSEMENT SPÉCIAL :

- 1 Respectez impérativement les réglementations nationales.
- 2 Ne pas percer ou brûler.
- 3 N'utilisez pas d'autres méthodes de nettoyage que celles recommandées par le fabricant.
- 4 Soyez conscient du fait que les fluides frigorigènes peuvent être inodores.



INTERDIT : Ce symbole indique une interdiction. Toute opération incorrecte est susceptible d'entraîner des blessures graves voire mortelles.



AVERTISSEMENT : Il existe un risque de graves dommages corporels ou matériels si cette consigne n'est pas respectée.



REMARQUE : Il existe un risque de dommages corporels ou matériels légers à moyens si cette consigne n'est pas respectée.



À RESPECTER : Ce symbole indique une consigne à respecter. Toute opération incorrecte est susceptible d'entraîner des dommages aux biens ou aux personnes.



AVERTISSEMENT !

Ce produit ne peut pas être installé dans un environnement corrosif, inflammable ou explosif, ou dans un lieu présentant des contraintes particulières. Faute de quoi, le fonctionnement normal et la durée de vie de l'unité risqueraient d'être compromis, et il y aurait même un risque d'incendie voire de blessures graves.

Veuillez lire soigneusement le présent mode d'emploi avant d'utiliser l'unité.



Avant d'utiliser l'iQube, veuillez lire le présent mode d'emploi.



Avant de réparer l'iQube, veuillez lire le présent mode d'emploi. Les chiffres qui sont cités dans le présent mode d'emploi peuvent être différents de ceux des objets physiques, veuillez vous reporter à ces derniers pour référence.

**INTERDIT !**

L'iQube doit être raccordé à la terre afin d'éviter tout risque de choc électrique. Ne connectez pas le fil de terre aux canalisations de gaz ou d'eau, à un paratonnerre ou à une ligne téléphonique.

L'appareil doit être conservé dans une pièce suffisamment bien aérée, dont les dimensions correspondent à celles requises pour son fonctionnement.

L'appareil doit être stocké dans une pièce ne contenant aucune source de flammes nues fonctionnant en permanence (ex : appareil fonctionnant au gaz) ou autre source d'inflammation.

Conformément aux lois et réglementations locales/nationales/européennes, tous les emballages et matériaux de transport, incluant les boulons, les pièces en bois ou en métal, et le matériel d'emballage en plastique, doivent être traités de manière sécurisée.

**AVERTISSEMENT !**

Veuillez procéder à l'installation conformément au présent mode d'emploi. L'installation doit être réalisée conformément aux normes en vigueur par un professionnel agréé uniquement.

Les manipulations d'entretien doivent exclusivement être réalisées de la manière recommandée par le fabricant de l'équipement. Les manipulations de réparation et de maintenance nécessitant l'intervention d'autres professionnels qualifiés doivent être réalisées sous la supervision d'une personne compétente.

Cet appareil doit être installé en conformité avec les réglementations nationales en vigueur en matière de câblage.

Les câbles fixes raccordant l'appareil doivent être configurés avec un dispositif de déconnexion multipolaire doté d'un niveau de tension III, conformément aux normes de câblage.

L'iQube doit être conservé avec des mesures de protection contre les dégâts mécaniques accidentels

Si l'espace d'installation pour la canalisation de l'iQube est trop exigu, adoptez des mesures de protection afin d'éviter tout risque de dégât mécanique sur la canalisation.

Lors de l'installation, utilisez les accessoires et composants spécifiques afin d'éviter tout risque d'incendie, de fuite d'eau ou de choc électrique.

Veuillez installer l'iQube dans un endroit sûr capable de supporter son poids. Toute installation non sécurisée peut entraîner une chute de l'iQube et des blessures.

L'utilisation d'un circuit d'alimentation indépendant est indispensable. Si le câble d'alimentation est endommagé, il doit être remplacé par un technicien de maintenance ou autre professionnel.

L'iQube ne peut être nettoyé qu'une fois éteint et débranché de l'alimentation, sinon il existe un risque de choc électrique.

L'iQube n'est pas conçu pour être nettoyé ou entretenu par des enfants sans surveillance.

Ne modifiez pas le réglage du capteur de pression ou de tout autre dispositif de protection. Si les dispositifs de protection sont court-circuités ou modifiés de manière non-conforme, il existe un risque d'incendie.

N'utilisez pas l'iQube avec les mains mouillées. Ne lavez pas l'iQube à l'eau ou avec des solvants. Ne pulvérisiez pas d'eau dessus, cela risquerait de provoquer un dysfonctionnement ou un choc électrique

Ne séchez pas le filtre tamis avec une flamme nue ou une soufflante, vous risqueriez de le déformer.



AVERTISSEMENT !

Seuls des professionnels sont habilités à réaliser la maintenance recommandée.

Avant de toucher n'importe quel fil, assurez-vous que le courant est coupé.

Ne laissez jamais un objet inflammable à proximité de l'iQube.

N'utilisez pas de solvant organique pour nettoyer l'iQube.

Si vous avez besoin de remplacer un composant, confiez la réparation à un professionnel, qui devra utiliser un composant fourni par le fabricant d'origine afin de garantir la qualité de l'unité.

Toute opération incorrecte peut endommager l'unité, provoquer un choc électrique ou un incendie.

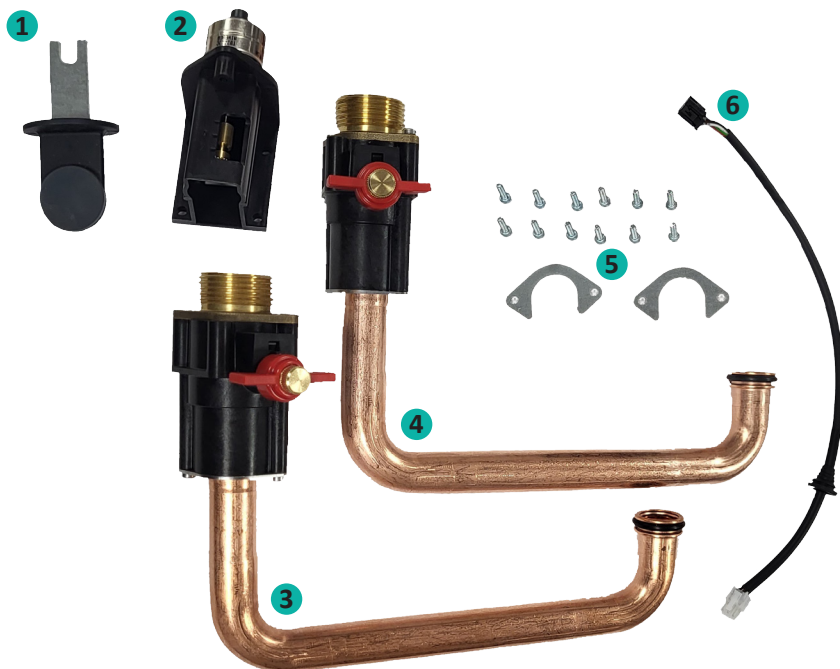
Évitez toute humidité sur l'iQube car il y aurait un risque de choc électrique ; ne nettoyez en aucun cas l'iQube avec de l'eau.



À RESPECTER !

Pour nettoyer l'enveloppe de l'iQube, utilisez un chiffon doux sec ou un chiffon légèrement humide imbibé de détergent doux, et rien d'autre.

2 Contenu



Num	Description
1	Clapet Ø22 en caoutchouc de l'actionneur 3 voies
2	Actionneur 3 voies (Support + moteur)
3	Retour ECS : Tube Ø22 ; Joints toriques ; platine avec 2x brides, vanne et purgeur
4	Départ ECS : Tube Ø22 ; Joints toriques ; platine avec 2x brides, vanne et purgeur
5	Quincaillerie : 4x brides de serrage et 12x vis Torx K40 x 16 / Empreinte T20
6	Câble de liaison entre l'actionneur 3 voies et la carte électronique

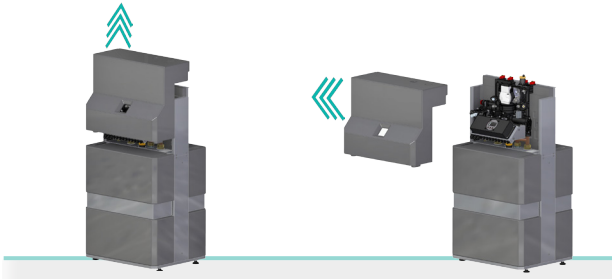
3 Installation

3.1 Généralités

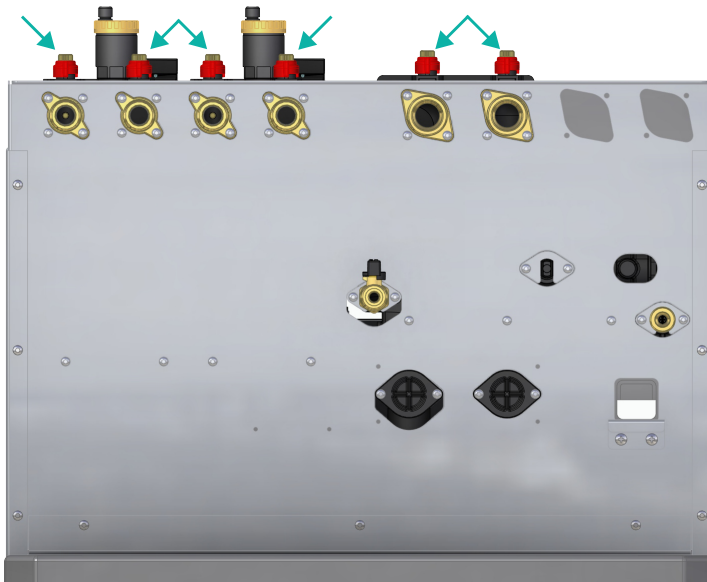
L'option ECS peut être installée sur les modules iQube une zone (HHIQB-1Z50-V1) et deux zones (HHIQB-2Z50-V1).

3.2 Préparation de l'iQube

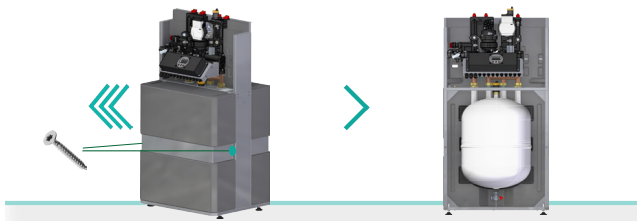
- Coupez l'alimentation de l'iQube et de la PAC
- Enlevez l'isolant AV



- Fermez toutes les vannes d'isolement de l'iQube.



- Démontez l'isolant ballon avant en enlevant les 2 vis tôles.



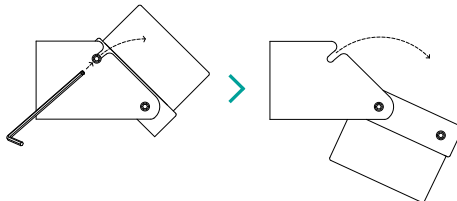
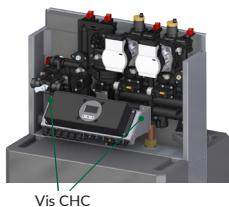
- Raccordez un flexible sur la vanne de purge du ballon et purger pour évacuer l'eau dans les modules hydraulique. Pas besoin de vider entièrement le ballon de découplage.



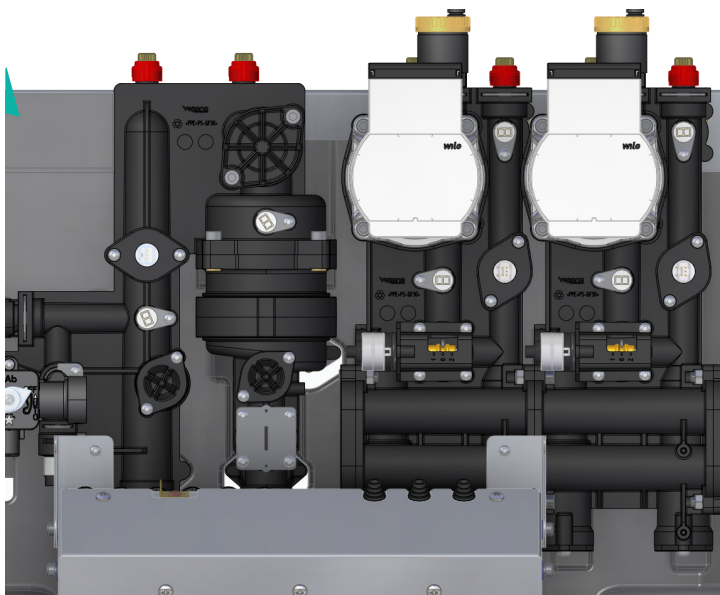
REMARQUE

Il n'est pas nécessaire de vidanger l'ensemble du ballon. Le but est de vider uniquement le module hydraulique de l'iQube

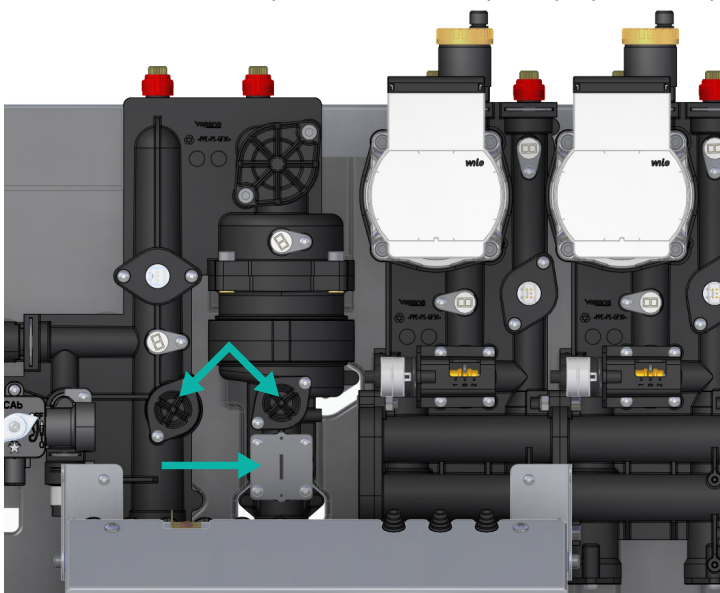
- Basculer le boîtier électronique en desserrant légèrement les 2 vis CHC M6 du haut du boîtier



- Couper à l'aide d'un cutter le bloc sur l'isolant arrière.

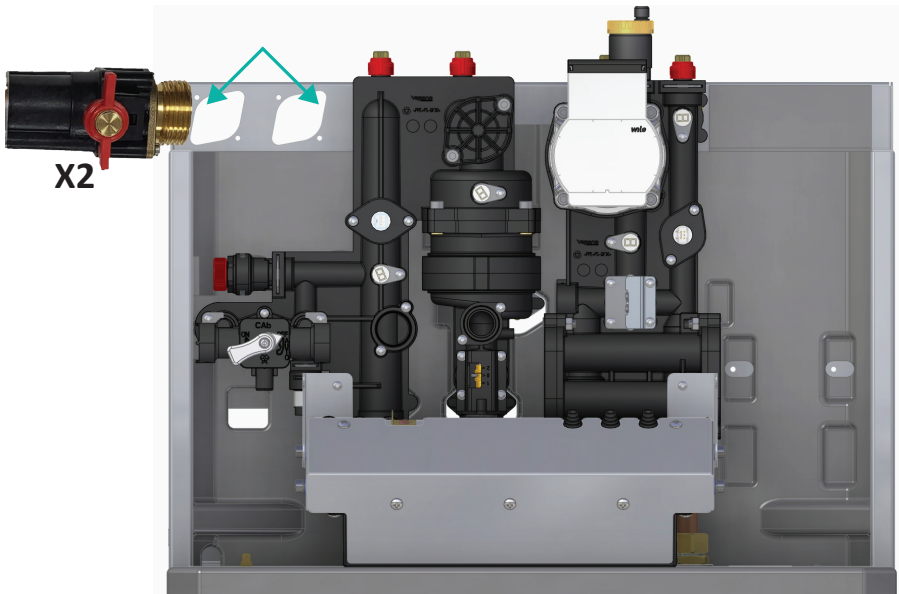


- Démontez les bouchons départ et de retour ECS, puis la plaque et le disque:

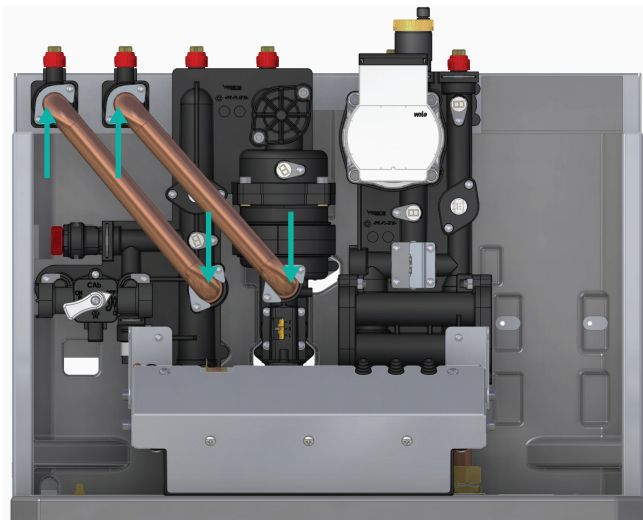


3.3 Installation de l'option ECS

- Mettez en position les platines sanitaires avec leurs tubes $\varnothing 22$, en passant les raccords laiton dans les logements prévus et les fixer avec les vis torx K40 x 16 (X4).



- Mettez en position les tubes dans les logements des bouchons démontés.

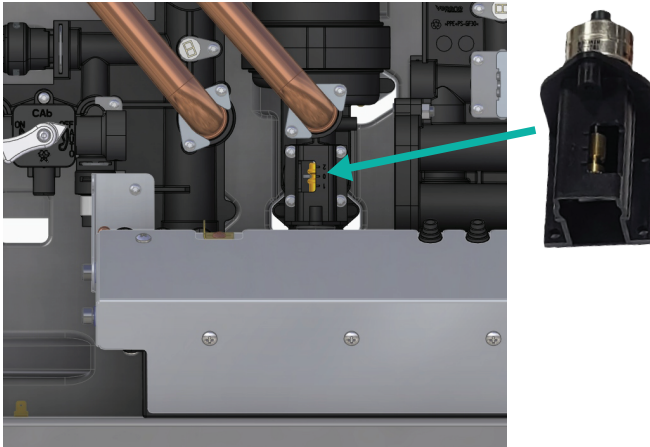




REMARQUE

Avant d'insérer les tubes dans leur logement, veuillez tubrifier les embouts avec joints toriques à l'aide de graisse siliconée.

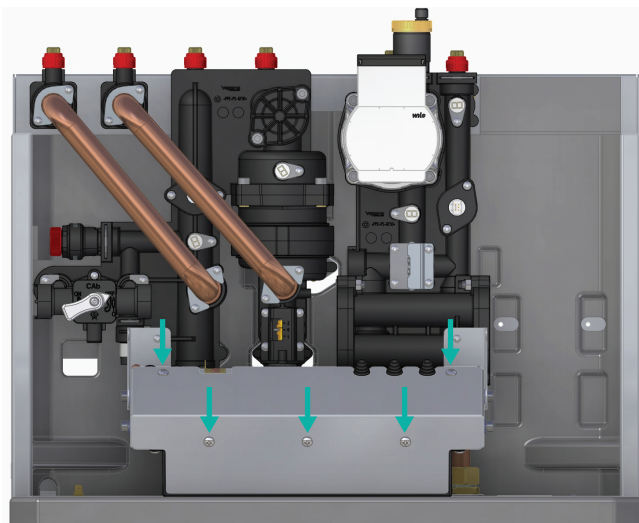
- Fixez les 2 tubes $\varnothing 22$ avec les brides tôle et les vis torx K40 x 16 (X4)
- Connectez le câblage ECS sur le connecteur du moteur
- Montez l'ensemble support / moteur / clapet verticalement avec le moteur du côté du bas dans le logement à la place du disque.



- Fixez avec les vis torx K40 x 16 (X4)

3.4 Raccordement de la carte électronique

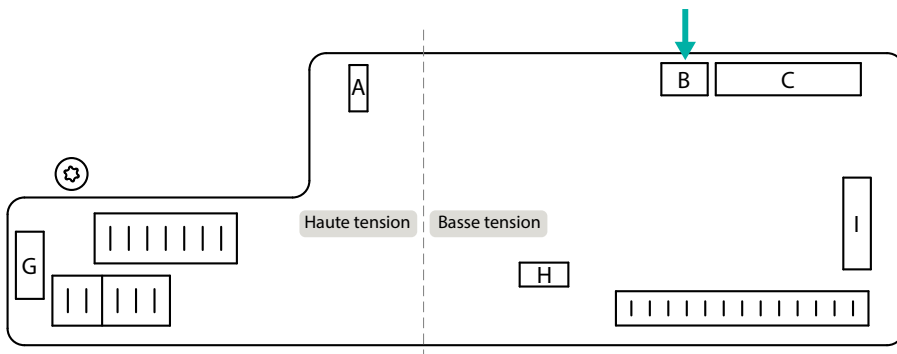
- Ouvrez le boîtier en dévissant les 5 vis tôles sur la tôle AR du boîtier



- Enlevez le passe fils et mettez celui du câblage ECS à la place

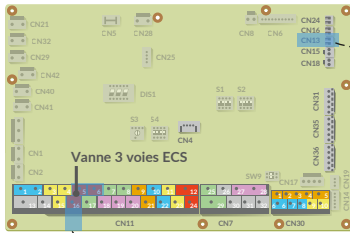


- Connectez le connecteur du câblage ECS sur le connecteur B de la carte électronique.

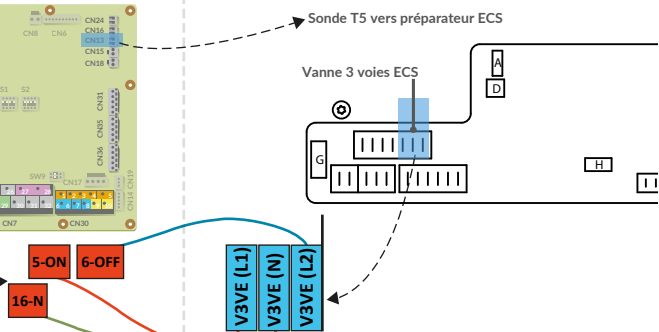


- Raccordez la sortie vanne 3 voies ECS de la PAC à l'entrée de pilotage de l'iQube

PAC



iQube



- Mettez la sonde ECS fournie avec la PAC dans le doigt de gant du préparateur ECS
- Refermez le boîtier électronique

3.5 Mise en service de l'iQube



REMARQUE

Pour le détail de toutes ces étapes, référez-vous au guide de votre module iQube.

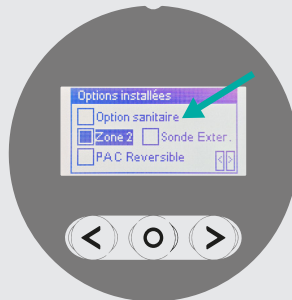
- Dévissez partiellement les vis de purge de chaque circuit.
- Mettez le disconnecteur sur remplissage/ON.
- Revissez les vis de purges quand l'eau y arrive
- Mettez le disconnecteur sur remplissage/OFF
- Branchez la sonde ballon ECS sur la PAC
- Remettez l'alimentation de l'iQube et la PAC
- Activez dans les paramètres de la PAC la fonction ECS
- Allez dans les paramètres de l'iQube pour activer la fonction ECS.
- Remontez ensuite à la pression de service (2bars), mettez le disconnecteur sur remplissage/ON et contrôlez avec l'afficher de pression sur l'iQube

- Ouvrez les vannes de l'iQube
- Lancez une demande ECS pour mettre en fonction la pompe de la PAC et créer une circulation et bien purger le système.
- Finalisez la purge de l'installation en activant la fonction purge sur l'iQube
- Assurez vous qu'il n'y est pas de fuite
- Remontez les isolants.



REMARQUE

Lors de l'installation via l'assistant, veillez à bien déclarer l'option sanitaire :





HEIWA

HEIWA France

1180 Rue Jean Perrin ZI Les Milles
13851 Aix-en-Provence

Tél : 0 800 94 53 51 (service gratuit + prix d'un appel)
E-mail : contact@heiwa-france.com

www.heiwa-france.com