



HEIWA

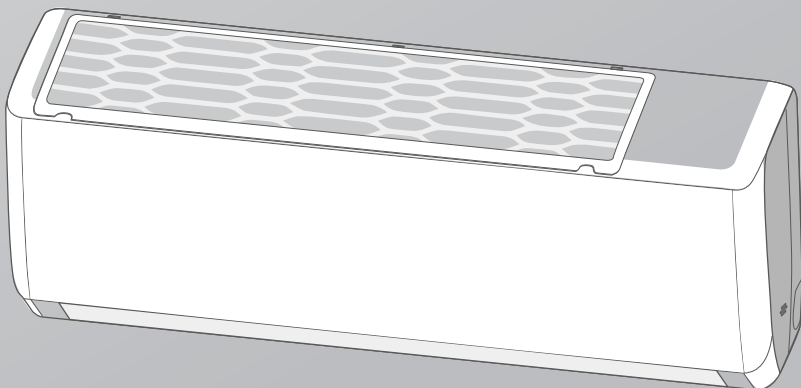
Changez d'air

GUIDE D'INSTALLATION ET D'UTILISATION

Installateur

Unité intérieure
MURAL mono-multi HYOKO2

HMIP2-25W-V1 • HMIP2-35W-V1 • HMIP2-50W-V1
HMIP2-25C1-V1 • HMIP2-35C1-V1 • HMIP2-50C1-V1



Merci d'avoir choisi notre produit. Nous vous souhaitons pleine satisfaction dans le cadre de son utilisation. Veuillez lire attentivement ce manuel d'utilisation du produit puis conservez-le. Si vous perdez ce manuel, veuillez contacter votre installateur, visitez notre site web www.heiwa-france.com pour le télécharger ou envoyez un courrier électronique à contact@heiwa-france.com pour recevoir la version électronique.

La forêt Heiwa

Nous compensons 100% des émissions de CO₂ liées à notre transport

Conscients de l'impact de notre activité sur notre environnement, nous avons créé en 2020, la forêt Heiwa en partenariat avec l'ONG Tree Nation pour compenser 100% des émissions carbonees liées au transport de nos produits chaque année.

La garantie Heiwa, notre engagement qualité envers vous

Les produits Heiwa bénéficient tous d'une garantie étendue :

GARANTIE
5 ANS
PIÈCES

GAMME RÉSIDENIELLE AIR/AIR

Conditions d'installation :
Sous réserve d'une installation réalisée par un professionnel détenant la certification F-Gaz

GAMME PETIT TERTIAIRE

GAMME PAC PISCINE

Conditions d'installation :
Sous réserve d'une installation conforme aux indications de la notice fournie avec la pompe à chaleur

GAMME MINI DRV

Conditions d'installation :
Sous réserve d'un accompagnement à la mise en service réalisé par une station technique agréée Heiwa.

GAMME SPLIT GAINABLE BIG DUCT

Conditions d'installation :
Sous réserve d'une installation réalisée par un professionnel détenant la certification F-Gaz

GARANTIE
5 ANS COMPRESSEUR
3 ANS AUTRES PIÈCES

GAMME PAC AIR/EAU

Conditions d'installation
Garantie 3 ans pièces sous réserve d'une installation réalisée par un professionnel détenant la certification QualiPAC pour les PAC Monobloc, les certifications QualiPAC et F-Gaz pour les PAC Bi-bloc.



Le saviez-vous

Le service après-vente et le stock de pièces détachées Heiwa sont basés en France pour vous assurer réactivité et disponibilité.

À l'attention de l'utilisateur



DANGER

- Ne pas utiliser une rallonge pour alimenter l'appareil.
- Ne pas partager les alimentations électriques entre plusieurs appareils. Une alimentation inappropriée ou insuffisante peut causer des incendies ou chocs électriques.
- Ne pas laisser les substances ou gaz autres que les réfrigérants spécifiés pénétrer dans l'appareil lors du raccordement du tuyau de réfrigérant. La présence d'autres gaz ou substances réduira les capacités de l'appareil, et peut causer une hausse anormale de la pression dans le cycle de réfrigération. Cela peut causer des explosions.
- Ne pas laisser les enfants jouer avec le climatiseur. Les enfants doivent constamment être surveillés à proximité du climatiseur.



ATTENTION

1. L'installation doit être effectuée par un revendeur ou spécialiste autorisé. Une installation défectueuse peut causer des fuites d'eau, des chocs électriques ou des incendies.
2. L'installation doit se faire conformément aux consignes d'installation (Une installation inappropriée peut causer des fuites d'eau, des chocs électriques ou des incendies). En France, installation et mise en service doivent être effectuées par du personnel qualifié et attesté, dans le respect des normes électriques NF C15-100 et normes gaz EN 378 .
3. Contactez un technicien de service autorisé pour effectuer les réparations ou la maintenance de cet appareil.
4. N'utilisez que les pièces et accessoires inclus et spécifiés pour l'installation. L'utilisation de pièces non-standard peut causer des fuites d'eau, des chocs électriques, des incendies et peut également causer des défaillances.
5. Installez les appareils sur des murs et sols stables et solides pouvant soutenir leur poids . Si l'endroit choisi ne peut supporter le poids de l'appareil, ou si l'installation n'est pas correctement effectuée, l'appareil peut tomber et causer des blessures ou dégâts majeurs.



CLAUSE D'EXCEPTION

Le fabricant ne sera pas considéré comme responsable lorsque des dommages corporels ou matériels sont causés par les raisons suivantes :

1. Le produit est endommagé en raison d'une mauvaise utilisation ou d'une mauvaise manipulation du produit.
2. Le produit a été modifié, changé, maintenu ou utilisé sans l'utilisation de l'outillage nécessaire préconisé dans le manuel d'instructions du fabricant.
3. Après vérification, le défaut du produit est directement causé par la mise en contact avec un produit corrosif.
4. Après vérification, les défauts du produit sont dus au non respect des procédures de transport.
5. Faire fonctionner, réparer, entretenir l'unité sans se conformer au manuel d'instruction ou aux réglementations connexes.
6. Après vérification, le problème ou le différend est causé par les spécifications de qualité ou les performances des pièces et composants produits par d'autres fabricants.
7. Les dommages sont causés par des calamités naturelles, un mauvais environnement d'utilisation ou un cas de force majeure.

Table des matières

1 Consignes de sécurité (à respecter impérativement)	1
2 Présentation du produit.....	6
2.1 Schéma d'ensemble.....	6
2.2 Plage de fonctionnement	7
2.3 Accessoires fournis	7
3 Installation	8
3.1 Préparation de l'installation	8
3.2 Installation de l'unité.....	11
4 Mise en service.....	17
4.1 Configuration des liaisons frigorifiques	17
4.2 Méthode de réalisation des dudgeons	18
4.3 Tirage au vide et détection de fuites	20
4.4 Vérifications post installation	21
4.5 Tests de contrôle	22
5 Nettoyage & Maintenance	23
5.1 Nettoyage du filtre	23
5.2 Vérifications saisonnières	24
6 Résolution des problèmes.....	25
7 Guide du Spécialiste	27
8 La télécommande	33
9 Codes erreur.....	44

Cet appareil n'est pas destiné à être utilisé par des personnes (y compris des enfants) ayant des capacités physiques, sensorielles ou mentales réduites, ou manquant d'expériences et de connaissances, à moins d'avoir été supervisées ou instruites concernant l'utilisation de l'appareil par une personne responsable de leur sécurité. Les enfants doivent être surveillés pour s'assurer qu'ils ne jouent pas avec l'appareil. S'il y a besoin d'installer, de déplacer ou d'entretenir le climatiseur, veuillez contacter votre installateur. Le climatiseur doit être installé, déplacé ou entretenu par une personne habilitée et qualifiée. Sinon, cela pourrait causer des dommages graves, des blessures graves voire la mort.



Ce marquage indique que ce produit ne doit pas être mis au rebut avec d'autres déchets domestiques, et ce dans toute l'Union européenne. Afin d'éviter une possible contamination de l'environnement ou tout risque pour la santé résultant de l'élimination non contrôlée de déchets, veillez à recycler ce produit de manière responsable pour promouvoir la réutilisation durable des ressources matérielles.

Pour renvoyer votre appareil usagé, veuillez utiliser le système de recyclage et de collecte ou contacter le magasin d'achat. Le magasin pourra récupérer le produit en vue d'un recyclage respectueux de l'environnement.

1 Consignes de sécurité (à respecter impérativement)

AVERTISSEMENT SPÉCIAL :

- (1) Respectez impérativement les réglementations nationales en matière de gaz.
- (2) Ne pas percer ou brûler.
- (3) N'utilisez pas d'autres méthodes de nettoyage ou d'accélération du processus de dégivrage que celles recommandées par le fabricant.
- (4) Soyez conscient du fait que les fluides frigorigènes peuvent être inodores.
- (5) L'appareil doit être installé, utilisé et stocké dans une pièce dont la surface au sol est supérieure à $X \text{ m}^2$ (« X » voir section 3.1.1).
- (6) L'appareil doit être stocké dans une pièce ne contenant aucune source d'inflammation fonctionnant en permanence (ex : flammes nues, appareil fonctionnant au gaz ou radiateur électrique en marche).



INTERDIT : Ce symbole indique une interdiction. Toute opération incorrecte est susceptible d'entraîner des blessures graves voire mortelles.



AVERTISSEMENT : Il existe un risque de graves dommages corporels ou matériels si cette consigne n'est pas respectée.



REMARQUE : Il existe un risque de dommages corporels ou matériels légers à moyens si cette consigne n'est pas respectée.



À RESPECTER : Ce symbole indique une consigne à respecter. Toute opération incorrecte est susceptible d'entraîner des dommages aux biens ou aux personnes.



AVERTISSEMENT :

Ce produit ne peut pas être installé dans un environnement corrosif, inflammable ou explosif, ou dans un lieu présentant des contraintes particulières, par exemple une cuisine. Faute de quoi, le fonctionnement normal et la durée de vie de l'unité risqueraient d'être compromis, et il y aurait même un risque d'incendie voire de blessures graves. Dans les lieux spéciaux susmentionnés, utilisez un climatiseur spécial doté d'une fonction anti-corrosion ou anti-explosion

Veillez lire soigneusement le présent mode d'emploi avant d'utiliser l'unité.



Le climatiseur est chargé avec un fluide frigorigène inflammable R32 (GWP : 675).



Avant d'utiliser le climatiseur, veuillez lire le présent mode d'emploi.



Avant d'installer le climatiseur, veuillez lire le présent mode d'emploi.



Avant de réparer le climatiseur, veuillez lire le présent mode d'emploi. Les chiffres qui sont cités dans le présent mode d'emploi peuvent être différents de ceux des objets physiques, veuillez vous reporter à ces derniers pour référence.



INTERDIT !

- (1) Le climatiseur doit être raccordé à la terre afin d'éviter tout risque de choc électrique. Ne connectez pas le fil de terre aux canalisations de gaz ou d'eau, à un paratonnerre ou à une ligne téléphonique.
- (2) L'appareil doit être conservé dans une pièce suffisamment bien aérée, dont les dimensions correspondent à celles requises pour son fonctionnement.
- (3) L'appareil doit être stocké dans une pièce ne contenant aucune source de flammes nues fonctionnant en permanence (ex : appareil fonctionnant au gaz) ou autre source d'inflammation (ex : radiateur électrique en marche).
- (4) Conformément aux lois et réglementations locales/nationales/fédérales, tous les emballages et matériaux de transport, incluant les boulons, les pièces en bois ou en métal, et le matériel d'emballage en plastique, doivent être traités de manière sécurisée.



AVERTISSEMENT !

- (1) Veuillez procéder à l'installation conformément au présent mode d'emploi. L'installation doit être réalisée conformément aux exigences NEC et CEC par un professionnel agréé uniquement.
- (2) Toute personne impliquée dans un travail ou une intervention sur un circuit de fluide frigorigène doit être titulaire d'un certificat en cours de validité fourni par l'autorité d'évaluation industrielle accréditée, attestant de ses compétences quant à la manipulation sûre des fluides frigorigènes conformément aux exigences d'évaluation en vigueur au sein de l'industrie.
- (3) Les manipulations d'entretien doivent exclusivement être réalisées de la manière recommandée par le fabricant de l'équipement. Les manipulations de réparation et de maintenance nécessitant l'intervention d'autres professionnels qualifiés doivent être réalisées sous la supervision d'une personne compétente en matière d'utilisation des fluides frigorigènes inflammables.
- (4) Cet appareil doit être installé en conformité avec les réglementations nationales en vigueur en matière de câblage.
- (5) Les câbles fixes raccordant l'appareil doivent être configurés avec un dispositif de déconnexion multipolaire doté d'un niveau de tension III, conformément aux normes de câblage.
- (6) Le climatiseur doit être conservé avec des mesures de protection contre les dégâts mécaniques accidentels.
- (7) Si l'espace d'installation pour la canalisation du climatiseur est trop exigu, adoptez des mesures de protection afin d'éviter tout risque de dégât mécanique sur la canalisation.



AVERTISSEMENT !

- (8) Lors de l'installation, utilisez les accessoires et composants spécifiques afin d'éviter tout risque d'incendie, de fuite d'eau ou de choc électrique.
- (9) Veuillez installer le climatiseur dans un endroit sûr capable de supporter son poids. Toute installation non sécurisée peut entraîner une chute du climatiseur et des blessures.
- (10) L'utilisation d'un circuit d'alimentation indépendant est indispensable. Si le câble d'alimentation est endommagé, il doit être remplacé par le fabricant, son technicien de maintenance ou autre professionnel.
- (11) Le climatiseur ne peut être nettoyé qu'une fois éteint et débranché de l'alimentation, sinon il existe un risque de choc électrique.
- (12) Le climatiseur n'est pas conçu pour être nettoyé ou entretenu par des enfants.
- (13) Ne modifiez pas le réglage du capteur de pression ou de tout autre dispositif de protection. Si les dispositifs de protection sont court-circuités ou modifiés de manière non-conforme, il existe un risque d'incendie voire d'explosion.
- (14) N'utilisez pas le climatiseur avec les mains mouillées. Ne lavez pas le climatiseur et ne pulvérisez pas d'eau dessus, cela risquerait de provoquer un dysfonctionnement ou un choc électrique.
- (15) Ne séchez pas le filtre avec une flamme nue ou une soufflante, vous risqueriez de le déformer.
- (16) Si l'unité est destinée à être installée dans un espace exigü, adoptez des mesures de protection afin d'éviter toute concentration de fluide frigorigène dépassant la limite de sécurité autorisée ; toute fuite excessive de fluide frigorigène peut être à l'origine d'une explosion.
- (17) Lors de l'installation ou de la réinstallation du climatiseur, veillez à garder le circuit de fluide frigorigène exempt de toute substance autre que le fluide frigorigène spécifié (ex : de l'air). Toute présence de substances étrangères provoquerait un changement de pression anormal voire une explosion et donc des blessures.
- (18) Seuls des professionnels sont habilités à réaliser la maintenance quotidienne.
- (19) Avant de toucher n'importe quel fil électrique, assurez-vous que le courant est coupé.
- (20) Ne laissez jamais un objet inflammable à proximité de l'unité.
- (21) N'utilisez pas de solvant organique pour nettoyer le climatiseur.
- (22) Si vous avez besoin de remplacer un composant, confiez la réparation à un professionnel, qui devra utiliser un composant fourni par le fabricant d'origine afin de garantir la qualité de l'unité.
- (23) Toute opération incorrecte peut endommager l'unité, provoquer un choc électrique ou un incendie.
- (24) Évitez toute humidité sur le climatiseur car il y aurait un risque de choc électrique ; ne nettoyez en aucun cas le climatiseur avec de l'eau.
- (25) L'installation doit se faire conformément aux consignes d'installation (Une installation inappropriée peut causer des fuites d'eau, des chocs électriques ou des incendies). En France, installation et mise en service doivent être effectuées par du personnel qualifié et attesté, dans le respect des normes électriques NF C15-100 et normes gaz EN 378 .

**REMARQUES !**

- (1) N'introduisez pas les doigts ou tout autre objet dans la grille d'Entrée d'air ou de retour d'air.
- (2) Veuillez adopter des mesures de protection avant de toucher la liaison de fluide frigorigène, faute de quoi vous risquez de vous blesser.
- (3) Veuillez disposer la canalisation d'évacuation des condensats conformément au mode d'emploi.
- (4) N'arrêtez en aucun cas le climatiseur en coupant directement le courant.
- (5) Veuillez sélectionner une liaison en cuivre adéquate, selon les exigences d'épaisseur réglementaires.
- (6) L'unité intérieure ne peut être installée qu'à l'intérieur, alors que l'unité extérieure peut être installée aussi bien à l'intérieur qu'à l'extérieur. N'installez en aucun cas le climatiseur dans les endroits suivants :
Endroits comportant de la fumée d'huile ou du liquide volatil : il y aurait un risque de détérioration et de détachement de pièces en plastique, voire même de fuites d'eau.
Endroits comportant du gaz corrosif : il y aurait un risque de corrosion des liaisons en cuivre et des pièces soudées, et donc de fuites de fluide frigorigène.
- (7) Adoptez des mesures adéquates pour protéger l'unité extérieure contre les petits animaux, car ceux-ci peuvent endommager les composants électriques et provoquer un dysfonctionnement du climatiseur.
- (8) Avant tout nettoyage, assurez-vous que l'unité est arrêtée. Coupez le disjoncteur et débranchez la prise de courant afin d'éviter tout risque de choc électrique.
- (9) Ne lavez pas le climatiseur à l'eau, il y aurait un risque d'incendie ou de choc électrique.
- (10) Lors du nettoyage du filtre, soyez prudent. Si vous devez travailler en hauteur, faites très attention.

**À RESPECTER !**

- (1) Si la commande filaire doit être utilisée, celle-ci doit être raccordée avant la mise sous tension de l'unité, faute de quoi elle sera inutilisable.
- (2) Lors de l'installation de l'unité intérieure, gardez-la à distance des téléviseurs, des ondes sans fil et des lampes fluorescentes.
- (3) Pour nettoyer l'enveloppe du climatiseur, utilisez un chiffon doux sec ou un chiffon légèrement humide imbibé de détergent doux, et rien d'autre.
- (4) Avant d'utiliser l'unité par basse température, laissez-la raccordée à l'alimentation pendant 8 heures. Si vous l'arrêtez pour une courte durée, par exemple une nuit, ne coupez pas l'alimentation (cette mesure permet de protéger le compresseur).



AVERTISSEMENT !

CONCERNANT L'USAGE DE LALAME UV-C

Cet appareil contient un émetteur UV. Ne regardez pas la source lumineuse.

. Cet appareil contient une lampe UV-C.

. Lisez les instructions d'entretien avant d'ouvrir l'appareil.

. Détails pour le nettoyage et d'autres tâches d'entretien de l'appareil par l'utilisateur :

1. Avant le nettoyage ou tout autre entretien, l'appareil doit être débranché du réseau d'alimentation.
2. Ouvrez le panneau pour retirer le filtre.
3. Utilisez un chiffon en coton doux pour essuyer le verre de quartz jusqu'à ce qu'il soit propre.
4. Réinstallez le filtre lorsqu'il a été nettoyé, puis fermez le couvercle du panneau.

La méthode, la fréquence du nettoyage et les précautions nécessaires à prendre :

Méthode de nettoyage: essuyez le verre de quartz avec un chiffon doux jusqu'à ce que la surface soit propre. Fréquence de nettoyage: nettoyez-le tous les 6 mois; La fréquence de nettoyage peut être correctement ajustée en fonction du degré de propreté de l'air. Mesures préventives :

1. L'appareil doit être éteint et l'alimentation doit être coupée avant le nettoyage. Sinon, il peut provoquer un choc électrique et des dommages par UV.
2. N'utilisez pas d'huile volatile, d'alcool, de diluants ou de laque pour nettoyer la lampe UV-C. Sinon, la lampe UV-C peut être endommagée.
3. Ne touchez pas les ailettes de l'unité intérieure pour éviter les brûlures.
4. Ne grattez pas la surface du verre lorsque vous l'essuyez.

- L'utilisation involontaire de l'appareil ou les dommages au boîtier peuvent entraîner la fuite de rayons UV-C dangereux. Les rayons UV-C peuvent, même à petites doses, nuire aux yeux et à la peau.

- Les appareils qui sont manifestement endommagés ne doivent pas être utilisés.

- Avant d'ouvrir les portes et les panneaux d'accès portant le symbole de danger de rayonnement ultraviolet pour la maintenance de l'utilisateur, il est recommandé de débrancher l'alimentation.

- Les barrières UV-C portant le symbole de danger du rayonnement ultraviolet ne doivent pas être enlevées.

- N'utilisez pas de lampes UV-C à l'extérieur de l'appareil.

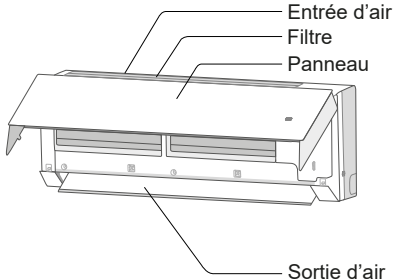
N'utilisez pas l'émetteur UV-C lorsqu'il est retiré de l'appareil.

Pour éviter toute situation dangereuse, l'utilisateur ne doit pas remplacer la lampe UV-C. Cette opération doit être effectuée par des professionnels du service d'entretien ou similaire.

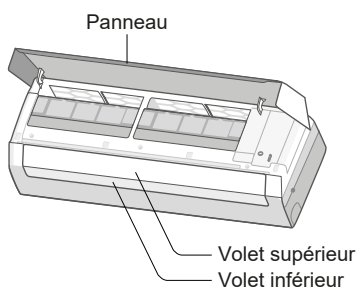
2 Présentation du produit

2.1 Schéma d'ensemble

Unité Intérieure


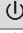




Entrée d'air
Filtre
Panneau
Sortie d'air




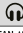



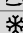








Panneau
Volet supérieur
Volet inférieur













Ecran digital

Indicateur de Température	25	Mode Déshumidification	
Indicateur d'alimentation		Indicateur d'hygrométrie	%
Mode Chaud			
Mode Froid			

Télécommande



	Sans effet sur l'unité
	Réglage de la vitesse de ventilation
	Mode Turbo
	Envoi du signal
	Mode Auto
	Mode Froid
	Mode déshumidification
	Mode ventilation
	Mode Chaud
	Auto Clean
	Contrôle de l'humidité
	Limitation de puissance
	Réglage température

	Température intérieure
	Humidité intérieure
ON/OFF	TIMER ON / TIMER OFF
	Réglage horloge
	Balayage horizontal
	Balayage vertical
	Verrouillage
	Froid+
	UV / Cold Plasma
WiFi	WiFi
	Affichage écran
	Affichage écran Auto
	I feel
	Confort nocturne

REMARQUE :




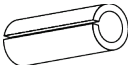






- (1) La liaison frigorifique, la canalisation d'évacuation des condensats et le câble d'alimentation de cette unité doivent être préparés par l'utilisateur.

6

2.2 Plage de fonctionnement

	Rafraîchissement	Chauffage
Température extérieure DB(°C)	-15~43	-15~24
Température de consigne (°C)	16~30	16~30

2.3 Accessoires fournis

Accessoires de l'unité intérieure				
N°	Nom	Vue d'ensemble	Qté	Usage
1	Télécommande		1	Piloter l'unité
2	Support		1	Ranger la télécommande
3	Piles AAA		2	Isoler les liaisons
4	Mousse isolante		1	Isoler la liaison Gaz.
5	Ecrous flare		2	Raccorder l'unité
6	Petites vis		2	Fixer le support
7	Grande vis		4	Fixer l'unité
8	Chevilles		4	Fixer l'unité
9	Guide utilisateur		1	Pour utiliser la télécommande
10	Guide installateur		1	Pour installer l'unité (ce guide)

3 Installation

3.1 Préparation de l'installation

3.1.1 Remarque relative à l'installation

(1) Remarques sur la concentration de fluide frigorigène avant l'installation.

Ce climatiseur utilise du fluide frigorigène R32. La surface prévue pour l'installation, le fonctionnement et le stockage du climatiseur doit être supérieure à la surface de construction minimale. La surface minimale pour la pose est déterminée par :



- i) La quantité de fluide frigorigène chargée dans l'ensemble du système (quantité de chargement d'usine + quantité de chargement supplémentaire).
- ii) Le contrôle des tableaux applicables :
 - a) Pour l'unité intérieure, confirmez le modèle et vérifiez le tableau correspondant.
 - b) Pour l'unité extérieure qui est installée ou placée à l'intérieur, sélectionnez le tableau correspondant en fonction de la hauteur de la pièce.

Hauteur de la pièce	Tableau correspondant à sélectionner
<1,8 m	Type au sol
≥1,8 m	Type mural

iii) Reportez-vous au tableau suivant pour connaître la surface minimale.

Type plafonnier		Type mural		Type au sol	
Poids R32 (kg)	Surface (m ²)	Poids (kg)	Surface (m ²)	Poids (kg)	Surface (m ²)
<1,224	—	<1,224	—	<1,224	—
1,224	0,956	1,224	1,43	1,224	12,9
1,4	1,25	1,4	1,87	1,4	16,8
1,6	1,63	1,6	2,44	1,6	22,0
1,8	2,07	1,8	3,09	1,8	27,8
2,0	2,55	2,0	3,81	2,0	34,3
2,2	3,09	2,2	4,61	2,2	41,5
2,4	3,68	2,4	5,49	2,4	49,4
2,6	4,31	2,6	6,44	2,6	58,0
2,8	5,00	2,8	7,47	2,8	67,3
3,0	5,74	3,0	8,58	3,0	77,2
3,2	6,54	3,2	9,76	3,2	87,9
3,4	7,38	3,4	11,0	3,4	99,2

- (2) Veuillez utiliser la machine de chargement spécifique au fluide frigorigène R32 ; avant le chargement, maintenez le réservoir de fluide frigorigène en position verticale. Après le chargement, collez un autocollant sur le climatiseur indiquant l'absence de chargement excessif.
- (3) Les outils suivants sont nécessaires :

- Indicateur de niveau	- Coupe-tube
- Tournevis	- Détecteur de fuites
- Marteau perforateur	- Pompe à vide
- Perceuse	- Manomètre
- Dudgeonnière	- Multimètre
- Clé dynamométrique	- Clé plate
- Clé à fourche	- Isolant adhésif
- Mètre	- Ebavureur



3.1.2 Choix de l'emplacement d'installation



AVERTISSEMENT !

N'installez pas l'unité dans un endroit directement exposé à la lumière du soleil.

N'installez pas l'unité dans un endroit présentant des fuites de gaz inflammable.

Choix de l'emplacement d'installation de l'unité intérieure (choisissez un emplacement conforme aux conditions suivantes).

- (1) L'entrée et la sortie d'air de l'unité intérieure doivent rester bien dégagées afin de garantir que le débit d'air de l'unité atteigne toute la pièce. N'installez pas l'unité dans une cuisine ou une buanderie.
- (2) Installez l'unité dans une pièce sans flamme nue, sans source de flamme et sans risque que le fluide frigorigène ne s'enflamme.
- (3) Choisissez un emplacement capable de supporter 4 fois le poids de l'unité sans accroître le bruit de fonctionnement ni les vibrations.
- (4) L'emplacement d'installation doit être plan.
- (5) La longueur des liaisons frigorifiques et la longueur de câblage doivent être situées dans la plage autorisée.
- (6) Choisissez un emplacement permettant l'évacuation des condensats et un raccordement facile au système de vidange du climatiseur.
- (7) L'unité intérieure, le câble d'alimentation, les fils de branchement et les câbles de

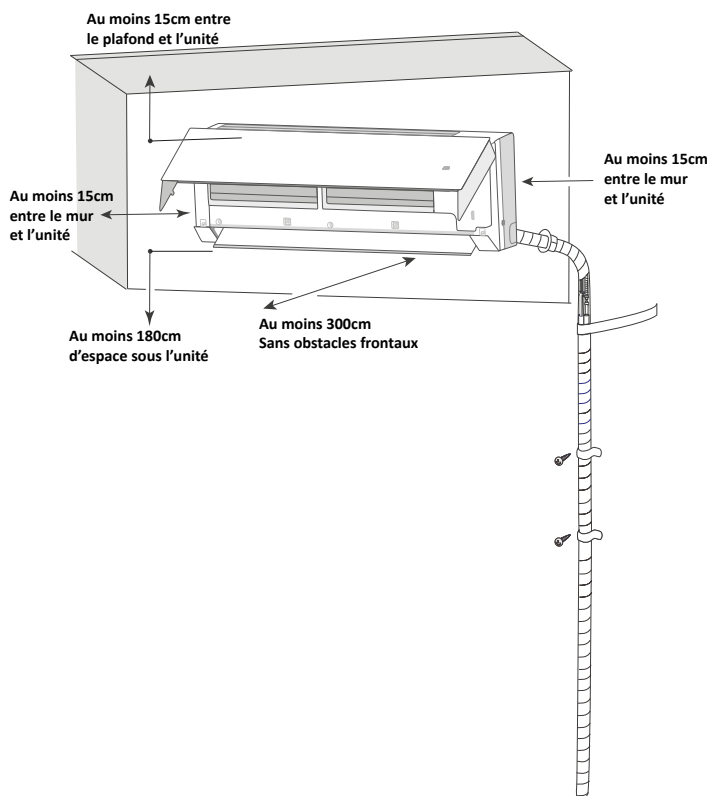
communication doivent se trouver à au moins 1 m des radios et des téléviseurs. Cela permet d'éviter les interférences avec les images ou le bruit (même à 1 m de distance, une onde électrique très forte peut être une source de bruit).

**AVERTISSEMENT !**

Installez l'unité intérieure dans un emplacement capable de supporter une charge d'au moins 5 fois le poids de l'unité principale sans augmenter les bruits ou les vibrations.

Si l'emplacement d'installation n'est pas assez solide, l'unité intérieure risque de tomber et de provoquer des blessures.

3.1.3 Schéma d'installation



3.2 Installation de l'unité

3.2.1 Recommandations de base

1. Recommandez la meilleure installation à votre client et discutez-en avec lui.
2. Il ne doit y avoir aucune obstruction devant l'entrée d'air.
3. Choisissez un endroit où l'eau de condensation peut être facilement dispersée et n'affectera pas les autres.
4. Sélectionnez un emplacement pratique pour connecter l'unité extérieure, à proximité de la prise de courant.
5. Sélectionnez un lieu hors de portée des enfants.
6. L'emplacement doit pouvoir supporter le poids de l'unité intérieure et ne pas augmenter le bruit et les vibrations.
7. L'unité doit être installée au minimum à 1m80 au dessus du sol.
8. Ne pas installer l'unité intérieure au-dessus d'un appareil électrique.
9. Faites de votre mieux pour éviter d'installer l'unité intérieure proche d'une lampe fluo compacte.

3.2.2 Pose de l'unité intérieure

Etape 1 : Installer la platine de montage

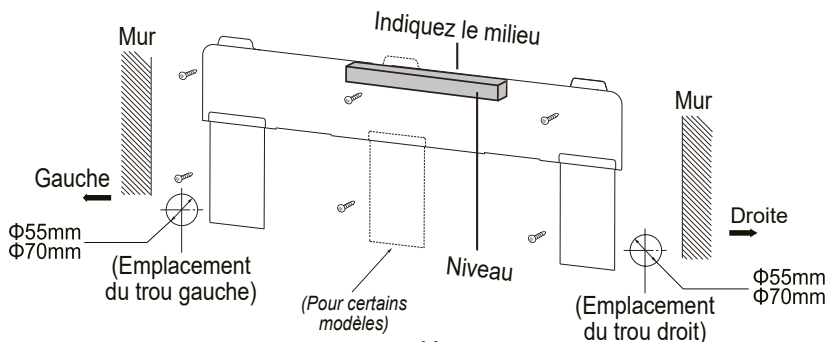
- Accrochez la platine de montage au mur en repérant avec la marque le centre de l'unité. Réglez-la en position horizontale avec un niveau, puis pointez les trous de fixation des vis sur le mur.

- Percez les trous de fixation des vis dans le mur avec l'outil adapté, puis installez les chevilles de fixation adéquates.

- Fixez la platine de montage au mur avec les vis de fixation. Vérifiez que la platine est bien fixée en tirant dessus. Si les chevilles de fixation sont trop lâches, faites un autre trou à côté pour installer un nouveau point de fixation et assurer la bonne tenue de la platine.

Etape 2 : Ouvrir le trou de passage des tubes

- Choisissez la position du trou de en fonction de la direction du tuyau d'évacuation des condensats. La position du trou doit être un peu plus basse que la platine de montage, comme indiqué ci-dessous.

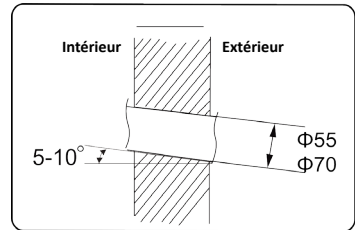




REMARQUES !

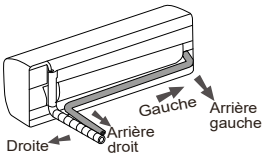
Faites attention à ce que la poussière ne rentre pas dans l'appareil et prenez les mesures de sécurité appropriées lors de l'ouverture du trou.

Ouvrez le trou de passage des tubes d'un diamètre de 55mm ou 70mm à droite ou à gauche. Pour que l'évacuation des condensats se fasse en douceur, inclinez le trou dans le mur légèrement vers le bas du côté extérieur avec une pente de 5 à 10°.

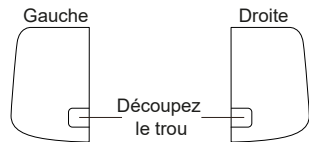


Etape 4 : Sortie des tubes

- Les tubes peuvent sortir par la droite, arrière droite, gauche ou arrière gauche.



- Lorsque vous sélectionnez la sortie de tube de gauche ou de droite, veuillez découper le trou correspondant sur le bas



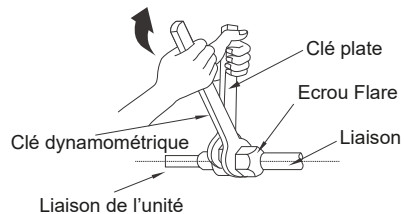
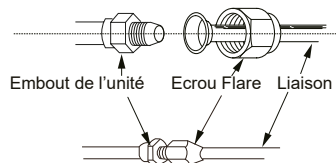
de l'unité intérieure.

Etape 5 : Raccorder les liaisons frigorifiques à l'unité intérieure

- Orientez le tube de l'unité vers la partie évasée de la liaison frigorifique.

- Pré-serrez l'écrou à la main.

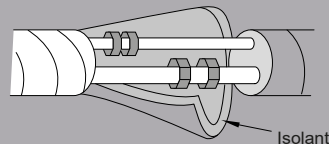
- Ajustez le couple de serrage en vous reportant à la feuille suivante. Placez la clé plate sur le raccord du tube de l'unité et placez la clé dynamométrique sur l'écrou évasé de la liaison. Serrez l'écrou évasé avec la clé dynamométrique. Respectez les couples de serrage suivants selon le diamètre de la liaison :



Diamètre de liaison	Couple de serrage (N.m)
1/4"	15~20
3/8"	30~40
1/2"	45~55
5/8"	60~65
3/4"	70~75

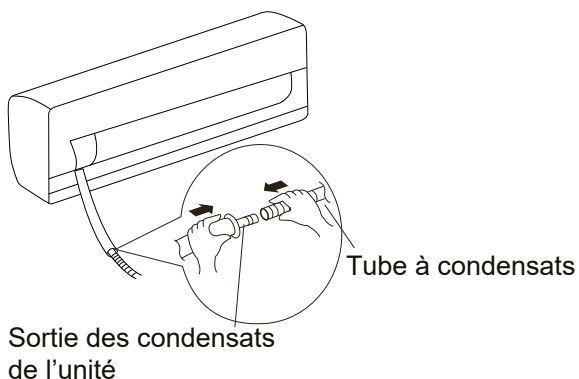


Isolez les liaisons avec la mousse fournie et une bande isolante.

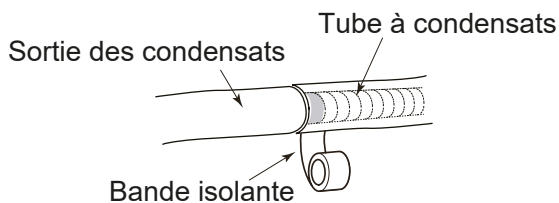


Etape 6 : Installer le tube d'évacuation des condensats

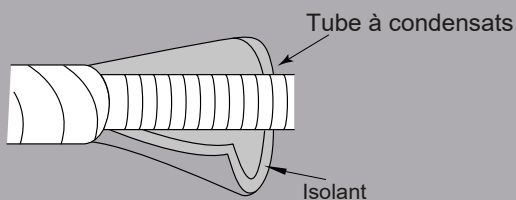
- Connectez le tube d'évacuation des condensats au tuyau de sortie des condensats de l'unité intérieure.



- Lier le tout avec du ruban adhésif

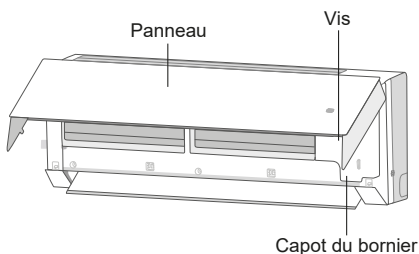


Ajoutez un isolant autour du tuyau d'évacuation des condensats afin d'éviter la condensation.



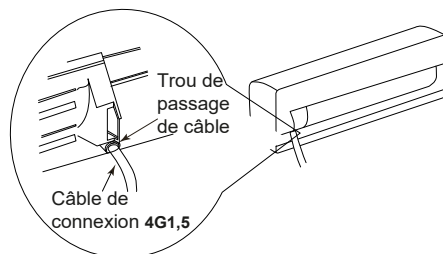
Etape 7 : Raccordement électrique**AVERTISSEMENT !**

- Un disjoncteur principal comportant un pouvoir de coupure omnipolaire, doit être intégré sur le câblage fixe en conformité avec les lois et réglementations locales pertinentes en vigueur.
- Coupez l'alimentation avant de procéder aux raccordements.
- N'utilisez que des fils en cuivre.
- Ne pincez jamais les câbles regroupés et veillez à ce qu'ils n'entrent pas en contact avec la tuyauterie ou des bords tranchants.
- Veillez à ce qu'aucune pression externe ne soit appliquée aux connexions du bornier.
- Tous les câblages et composants doivent être installés par un électricien agréé et doivent être conformes aux lois et réglementations locales pertinentes en vigueur.
- Le câblage sur place doit être réalisé conformément au schéma de câblage fourni avec l'appareil et aux instructions ci-après.
- Utilisez impérativement une alimentation propre à l'appareil. N'utilisez en aucun cas une alimentation partagée par un autre appareil.
- Une mise à la terre est indispensable. Pour mettre à la terre l'appareil, ne le reliez pas à une tuyauterie de service, à un protecteur de surtension ou à un fil de terre de téléphonie. Toute mise à la terre incomplète peut être à l'origine de chocs électriques.
- Installez impérativement un disjoncteur différentiel (30 mA). Il y a risque de choc électrique si cette consigne n'est pas respectée.

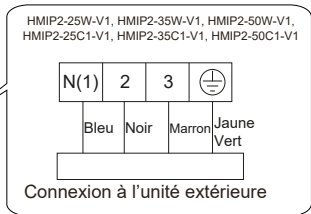
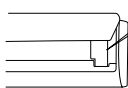


- Ouvrez le panneau. Retirez la vis sur le couvercle du boîtier électrique puis retirez le couvercle.

- Faites passer le fil de connexion de l'alimentation par le trou transversal à l'arrière de l'unité intérieure, puis amenez-le vers l'avant.



- Retirez le cache du bornier. Branchez le câble d'alimentation au bornier en respectant les couleurs et le schéma suivant.



REMARQUES !

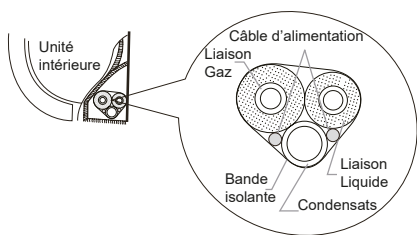
Utilisez un câble de type 4G1,5 pour réaliser la connexion avec le groupe extérieur.

- Serrez les vis, puis fixez le câble avec un serre câble.
- Remettez le couvercle du bornier puis serrez la vis.
- Fermez le panneau



AVERTISSEMENT !

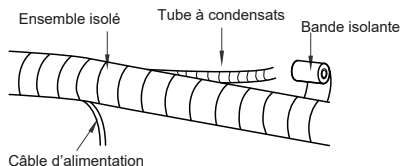
Tous les câbles de l'unité intérieure et de l'unité extérieure doivent être branchés par un professionnel. Si la longueur du câble de liaison électrique entre l'unité intérieure et extérieure est insuffisante, utilisez un autre câble. Ne rallonger pas le câble.



Etape 8 : Lier les tubes et le câble

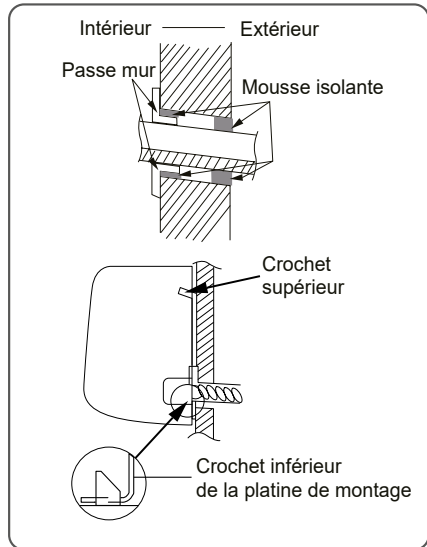
- Reliez les liaisons frigorifiques, le câble d'alimentation et le tube d'évacuation des condensats avec de la bande adhésive isolée.

- Liez-les uniformément sur la longueur.
- Les liaisons Liquide et Gaz doivent être liées séparément à la fin.



Etape 9 : Fixer l'unité intérieure

- Placez les tuyaux liés dans un tube de passage de mur puis faites passer le tout à travers le trou du mur.
- Accrochez l'unité intérieure à la platine de montage.
- Comblez les espaces entre le mur et le tube de passage de mur avec de la mousse expansive.
- Fixez le tube de passage de mur.
- Vérifiez si l'unité intérieure est installée fermement contre le mur.



REMARQUES !

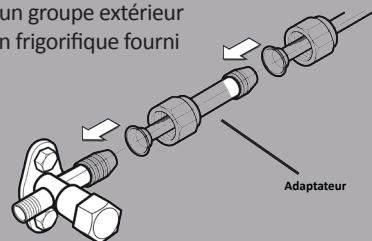
Ne pliez pas trop le tube d'évacuation des condensats afin d'éviter tout blocage.



REMARQUES !

Dans le cas d'un branchement d'un HMIS2-70P-V1 à un groupe extérieur multi-split Heiwa, il faudra utiliser l'adaptateur de liaison frigorifique fourni avec le groupe extérieur.

Les autres références HMIS2-20P-V1, HMIS2-25P-V1, HMIS2-35P-V1, HMIS2-50P-V1 ne sont pas concernées par cet adaptateur et pourront directement être raccordées au groupe extérieur.



4 Mise en service



AVERTISSEMENT !

Les travaux de raccordements frigorifiques, les contrôles d'étanchéité, le tirage au vide ainsi que les appoints de gaz et contrôles de bon fonctionnement de l'appareil, doivent être effectués dans les règles de l'art et conformément à la norme EN 378 et par un professionnel qualifié et titulaire d'une attestation de capacité à la manipulation des fluides frigorigènes.

4.1 Configuration des liaisons frigorifiques

Longueur minimale :

3m

Longueur préchargée :

5m

Différence de hauteur miximale entre le groupe et l'unité intérieure :

10m

Longueur maximale :

Référence	Longueur Maxi
HMIP2-25W-V1 / HMIP2-25C1-V1	15
HMIP2-35W-V1 / HMIP2-35C1-V1	20
HMIP2-50W-V1 / HMIP2-50C1-V1	25

Charge additionnelle :

Méthode de calcul de la quantité de charge de réfrigérant supplémentaire (sur la base de la liaison frigorifique liquide) :

1. Quantité de charge de réfrigérant supplémentaire = longueur prolongée de la liaison liquide par rapport à la longueur standard × quantité de charge de réfrigérant supplémentaire / mètre.

2. En vous basant sur la longueur du tuyau standard, ajoutez du réfrigérant conformément aux exigences indiquées dans le tableau ci après. La quantité de charge de réfrigérant supplémentaire par mètre varie en fonction du diamètre de la liaison frigorifique liquide.

Référence	Diamètre de la liaison Liquide	Diamètre de la liaison Gaz	Charge additionnelle (g/m)
HMIP2-25W-V1 / HMIP2-25C1-V1	1/4	3/8	16
HMIP2-35W-V1 / HMIP2-35C1-V1	1/4	3/8	16

Référence	Diamètre de la liaison Liquide	Diamètre de la liaison Gaz	Charge additionnelle (g/m)
HMIP2-50W-V1 / HMIP2-50C1-V1	1/4	1/2	16

Quantité de charge de réfrigérant supplémentaire =
 (L liaison liquide - L standard) × Charge additionnelle recommandée



REMARQUES !

Ajoutez également 5mL d'huile à réfrigérant tous les 5m de liaison supplémentaire.

4.2 Méthode de réalisation des Dudgeons



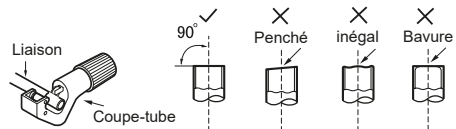
AVERTISSEMENT !

Un dudgeon mal réalisé est souvent la principale cause de fuite de réfrigérant. Veuillez réaliser l'expansion de l'extrémité des liaisons frigorifiques en suivant les étapes suivantes.

Etape 1 : Couper la liaison frigorifique

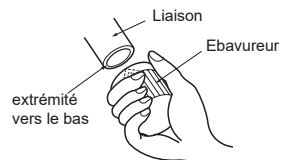
- Validez la longueur de la liaison frigorifique en fonction de la distance entre l'unité intérieure et l'unité extérieure et en respectant les contraintes du chapitre « Configuration des liaisons frigorifiques ».

- Coupez la liaison frigorifique à l'aide d'un coupe-tube.



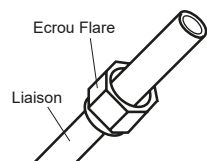
Etape 2 : Ebavurer

- Enlevez les bavures avec l'ébavureur et empêchez la limaille de cuivre de pénétrer dans le tuyau.



Etape 3 : Installer l'écrou Flare

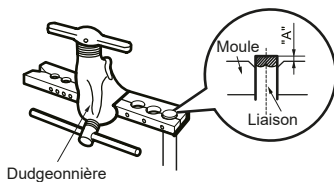
- Retirer les écrous évasés des vannes intérieures et extérieures. Positionnez l'écrou Flare sur la liaison frigorifique.



Etape 4 : Réaliser le dudgeon - évaser l'extrémité du tube

- Evasez l'extrémité de la liaison frigorifique à l'aide d'une dudgeonnière

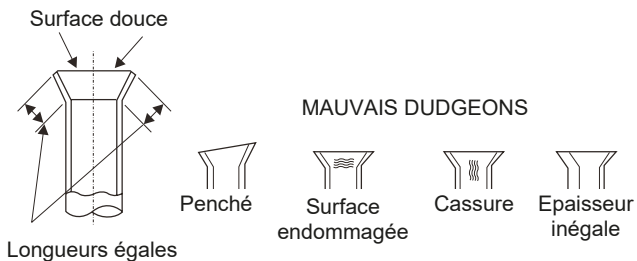
- «A» est différent selon le diamètre, veuillez vous référer à la fiche ci-dessous:



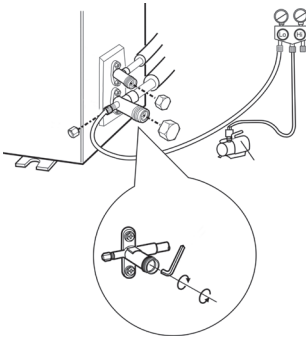
Diamètre de la liaison (mm)	A(mm)	
	Max	Min
1/4"	1.3	0.7
3/8"	1.6	1.0
1/2"	1.8	1.0

Etape 5 : Vérifier de la qualité du dudgeon

- S'il y a un défaut, recommencez les étapes précédentes.



4.3 Tirage au vide et détection de fuites



Les travaux de raccordements frigorifiques, les contrôles d'étanchéité, le tirage au vide ainsi que les appoints de gaz et contrôles de bon fonctionnement de l'appareil, doivent être effectués dans les règles de l'art et conformément à la norme EN 378, par un professionnel qualifié et titulaire d'une attestation de capacité à manipuler les fluides frigorigènes.

Avant d'utiliser le manomètre et la pompe à vide, lire leurs manuels d'utilisation afin de vous familiariser avec.



REMARQUES !

Avant le tirage au vide, vérifiez que les tuyaux basse et haute pression entre les unités extérieure et intérieure sont bien raccordées, conformément à la partie Raccordement des liaisons frigorifiques. Vérifiez également que tous les câbles sont correctement branchés.



AVERTISSEMENT !

L'air et les corps étrangers situés dans le circuit de refroidissement peuvent causer des augmentations anormales de la pression, ce qui peut endommager le climatiseur, réduisant son efficacité, et causer des blessures. Utilisez une pompe à vide et un manomètre combiné pour évacuer le circuit de refroidissement.

4.4 Vérifications post installation



AVERTISSEMENT !

Bien contrôler l'ensemble de ces points après l'installation

Points à contrôler	Conséquences possibles
Est-ce que l'unité est installée fermement ?	L'unité peut chuter, trembler ou émettre du bruit.
Avez-vous effectué le test de fuite de réfrigérant ?	Les performances de l'appareil pourraient être dégradées.
L'isolation thermique des canalisations est-elle suffisante ?	Cela pourrait causer de la condensation et du goutte à goutte.
La charge de réfrigérant est-elle bonne ? L'appoint, si nécessaire a-t-il été fait ?	Cela pourrait provoquer un dysfonctionnement ou endommager les pièces.
L'évacuation des condensats est-elle bien réalisée ?	Cela pourrait causer des fuites et du goutte à goutte.
La tension d'alimentation correspond-elle à la tension indiquée sur la plaque signalétique ?	Cela pourrait provoquer un dysfonctionnement ou endommager les pièces.
Le câblage électrique et les tubes sont-ils installés correctement ?	Cela pourrait provoquer un dysfonctionnement ou endommager les pièces.
L'appareil est-il correctement mis à la terre ?	Cela pourrait créer des courants de fuite.
Le câble d'alimentation est-il conforme aux spécifications ?	Cela pourrait provoquer un dysfonctionnement ou endommager les pièces.
Y a-t-il une obstruction dans l'entrée et la sortie d'air ?	Les performances de l'appareil pourraient être dégradées.
La poussière et les déchets générés lors de l'installation ont-ils été éliminés ?	Cela pourrait provoquer un dysfonctionnement ou endommager les pièces.
Les vannes Schrader gaz et liquide des liaisons frigorifiques sont-elles complètement ouvertes ?	Les performances de l'appareil pourraient être dégradées.
Les caches du bornier électrique et des liaisons frigorifiques ont-ils été refixés à l'unité extérieure ?	Les performances de l'appareil pourraient être dégradées et il pourrait y avoir des courants de fuite.

4.5 Tests de contrôle

Etape 1 : Préparation de l'opération de test.

- Le client doit approuver le climatiseur et sa pose.
- Indiquez au client finales principales caractéristiques et fonctionnalités du climatiseur.

Etape 2 : Mode opératoire du test

- Mettez l'appareil sous tension, appuyez sur le bouton ON / OFF de la télécommande pour démarrer le fonctionnement.

- Appuyez sur le bouton MODE pour sélectionner AUTO 25°C, Froid, Déshumidification, Ventilation et Chaud pour vérifier si le fonctionnement est normal ou non.

- Si la température ambiante est inférieure à 16, le climatiseur ne peut pas commencer à refroidir.

5 Nettoyage & Maintenance



AVERTISSEMENT !

- Eteignez le climatiseur et débranchez-le avant de le nettoyer pour éviter tout risque d'électrocution.
- Ne lavez pas le climatiseur à l'eau pour éviter tout risque d'électrocution.
- N'utilisez pas de liquide volatil pour nettoyer le climatiseur.



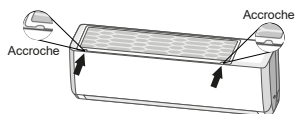
REMARQUES !

Lorsque la surface de l'unité intérieure est sale, il est recommandé de l'essuyer avec un chiffon doux et sec ou un chiffon humide.

5.1 Nettoyage du filtre

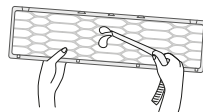
Etape 1 : Retirez le filtre

A l'aide des trous d'accroche retirez le filtre en partie haute



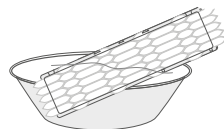
Etape 3 : Nettoyer le filtre

- Utiliser un aspirateur pour enlever les poussières
- Utilisez ensuite de l'eau pour nettoyer le filtre.



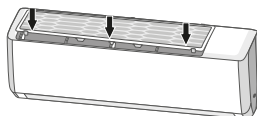
Nota : La température de l'eau doit être inférieure à 45 °C pour ne pas abimer le filtre

- Mettre le filtre dans un endroit sec et frais pour le sécher.



Etape 4 : Replacer le filtre

Remettre le filtre dans son emplacement initial et clipsez-le.



REMARQUES !

- Le filtre doit être nettoyé au moins tous les 3 mois. Augmenter la fréquence de nettoyage si le filtre s'encrasse rapidement.
- Après avoir retiré le filtre, ne pas toucher l'échangeur thermique pour éviter tout dommage.
- Ne pas utiliser de source de chaleur (sèche cheveux, feu...) lors de ces opérations pour éviter les déformations ou les risques d'incendie.

5.2 Vérifications saisonnières

Points à vérifier avant une mise en marche saisonnière

1. Vérifiez si les entrées et sorties d'air ne sont pas obstruées.
2. Vérifiez si le disjoncteur et les connexions électriques sont en bon état.
3. Vérifiez si le filtre est propre.
4. Vérifiez si le support de l'unité extérieure n'est ni endommagé, ni corrodé. Si tel est le cas, veuillez contacter votre installateur.
5. Vérifiez si le tuyau d'évacuation des condensats n'est pas endommagé.

Points à vérifier après une mise en marche saisonnière

1. Débranchez l'alimentation.
2. Nettoyez le filtre et le panneau de l'unité intérieure.
3. Vérifiez si le support de l'unité extérieure n'est ni endommagé, ni corrodé. Si tel est le cas, veuillez contacter votre installateur.

6 Résolution des problèmes

Problème	Points de vérification	Solution
L'unité intérieure ne peut pas recevoir le signal de la télécommande ou la télécommande n'a aucune action.	L'environnement est-il très perturbé par de l'électricité statique ou une tension variable ?	Coupez le courant du climatiseur au niveau du disjoncteur. Remettez le courant après environ 3 minutes, puis rallumez l'appareil.
	La télécommande est-elle située dans la plage de réception du signal ?	La plage de réception du signal est de 8m.
	Y-a-t-il des obstacles entre la télécommande et l'unité intérieure ?	Éliminez ou contournez les obstacles.
	La télécommande pointe-t-elle vers la fenêtre de réception de l'unité intérieure ?	Sélectionnez l'angle approprié et dirigez la télécommande vers la fenêtre de réception de l'unité intérieure.
	La sensibilité de la télécommande est-elle basse? Affichage flou ou pas d'affichage?	Vérifiez les piles. Si les piles sont trop déchargées, remplacez-les.
	Pas d'affichage lors de l'utilisation de la télécommande?	Vérifiez si la télécommande est endommagée. Si oui, remplacez-la.
	Y-a-t-il une lampe fluocompacte ou un tube fluorescent dans la pièce ?	Approchez la télécommande de l'unité intérieure. Éteignez la lampe fluocompacte ou le tube fluorescent puis essayez à nouveau."
L'air n'est pas pulsé par l'unité intérieure.	L'entrée ou la sortie d'air de l'unité intérieure sont-elles bloquées ?	Éliminez les obstacles.
	En mode chauffage, la température intérieure souhaitée a-t-elle été atteinte ?	Une fois la température définie atteinte, l'unité intérieure cesse de souffler de l'air.
	Le mode chauffage vient-il d'être activé ?	Afin d'éviter que de l'air froid ne soit pulsé, l'unité intérieure sera démarrée après un délai de plusieurs minutes, ce qui est un phénomène normal.

Problème	Points de vérification	Solution
Le climatiseur ne démarre pas	Y-a-t-il une coupure de courant ?	Attendre que le courant revienne.
	La fiche du bornier est-elle desserrée ?	Resserrer la fiche du bornier.
	Le disjoncteur a-t-il sauté ou les plombs ont ils grillés ?	Demander à un professionnel de réparer le disjoncteur ou de remplacer les fusibles.
	Le câblage présente-t-il une malfaçon ?	Demander à un professionnel de le remplacer.
	L'unité intérieure a-t-elle redémarré immédiatement après l'échec du démarrage ?	Attendez 3 min & rallumez le climatiseur.
Un brouillard est rejeté la sortie d'air de l'unité intérieure.	La température et le taux d'humidité sont ils élevés ?	L'air intérieur est refroidi rapidement. Au bout d'un moment, la température et l'humidité intérieures diminueront et le brouillard disparaîtra.
Il est impossible d'ajuster la température	La température souhaitée dépasse-t-elle la plage admissible ?	La plage de température admissible est : 16°C - 30°C
Le chauffage ou le refroidissement ne se fait pas correctement.	La tension est-elle trop basse ?	Attendre que la tension revienne à la normale.
	Le filtre est il sale ?	Nettoyer le filtre.
	La température est-elle réglée dans la plage appropriée ?	Ajustez la température sur une plage plus appropriée.
	Une porte ou une fenêtre est-elle ouverte ?	Fermez la porte ou la fenêtre.
Des odeurs sont ressenties	S'agit il d'une source d'odeur externe au climatiseur ?	- Eliminez la source d'odeur. - Nettoyez le filtre."
Le climatiseur fonctionne anormalement	Y-a-t-il des interférences comme des appareils sans fils, un orage ?	Coupez le courant du climatiseur au niveau du disjoncteur. Remettez le courant après environ 3 min, puis rallumez l'appareil.
Il y a un bruit d'eau qui coule	Le climatiseur vient il d'être éteint ou allumé ?	Ce bruit est le son du réfrigérant qui circule à l'intérieur du climatiseur, c'est normal.
Il y a un bruit de craquement	Le climatiseur vient il d'être éteint ou allumé ?	Il s'agit du bruit de friction provoqué par la dilatation et/ou la contraction du panneau ou d'autres pièces à cause du changement de température.

7 Guide du Spécialiste

Les installations utilisant des fluides frigorigènes inflammables font l'objet des contrôles suivants :

1. La taille de charge est conforme à la taille de la pièce dans laquelle les pièces contenant le réfrigérant sont insécables;
 2. Les machines de ventilation et les sorties d'air fonctionnent correctement et ne sont pas obstruées;
 3. Si un circuit frigorifique indirect est utilisé, la présence de réfrigérant dans le circuit secondaire doit être vérifiée;
 4. Le marquage à l'équipement continue d'être visible et lisible. Les marquages et signaux illisibles doivent être corrigés;
 5. Les tuyaux ou les composants de réfrigération sont installés dans un endroit où il est peu probable qu'ils soient exposés à une substance susceptible de corroder les composants contenant du réfrigérant, à moins que les composants ne soient construits en matériaux qui sont intrinsèquement résistants à la corrosion ou qui sont convenablement protégés contre cette corrosion.
2. La réparation et l'entretien des composants électriques doivent comprendre des contrôles de sécurité initiaux et des procédures d'inspection des composants. S'il existe un défaut susceptible de compromettre la sécurité, aucune alimentation électrique ne doit être raccordée au circuit tant qu'elle n'a pas été traitée de manière satisfaisante. Si le défaut ne peut pas être corrigé immédiatement mais qu'il est nécessaire de poursuivre l'exploitation, une solution temporaire adéquate doit être utilisée. Cela doit être signalé au propriétaire de l'équipement afin que toutes les parties soient informées.

Les contrôles de sécurité initiaux comprennent : Vérifier

1. Que les condensateurs sont déchargés: cela doit être fait de manière sûre pour éviter tout risque d'étincelles;
2. Qu'aucun composant électrique sous tension et aucun câblage n'est exposé pendant le chargement, la récupération ou la purge du système;
3. Qu'il y a une continuité de liaison de terre.

Vérification de la présence de réfrigérant :

La zone doit être vérifiée à l'aide d'un détecteur de réfrigérant approprié avant et pendant le travail, afin de s'assurer que le technicien est conscient de la présence d'atmosphères potentiellement toxiques ou inflammables. Assurez-vous que l'équipement de détection des fuites utilisé convient à une utilisation avec tous les fluides frigorigènes homologués par l'application, c'est-à-dire qu'il ne contient pas d'étincelles, qu'il est correctement scellé ou qu'il est intrinsèquement sûr.

Présence d'extincteur :

Si des travaux à chaud doivent être effectués sur l'équipement de réfrigération ou toute pièce connexe, il convient d'avoir un équipement d'extinction d'incendie à portée de main.

Type d'extincteur : A poudre sèche ou au CO2 adjacent à l'aire de chargement.

Zone ventilée :

Assurez-vous que la zone est à l'air libre ou qu'elle est correctement ventilée avant de pénétrer dans le système ou d'effectuer des travaux à chaud. Un certain degré de ventilation doit être maintenu pendant la période où les travaux sont effectués. La ventilation devrait disperser en toute sécurité tout réfrigérant reloué et, de préférence, l'expulser à l'extérieur dans l'atmosphère.

Contrôles de l'équipement de réfrigération :

Lorsque des composants électriques sont modifiés, ils doivent être adaptés à l'usage prévu et aux spécifications correctes. En tout temps, les directives d'entretien et d'entretien du fabricant doivent être suivies. En cas de doute, consultez le service technique du fabricant pour obtenir de l'aide.

Contrôles des appareils électriques : Vérifier

1. Que les condensateurs sont déchargés: cela doit être fait de manière sûre pour éviter tout risque d'étincelles;
2. Qu'aucun composant électrique sous tension et aucun câblage ne soit exposé pendant la charge, la récupération ou la purge du système.

Réparation de composants scellés :

Pendant la réparation des composants scellés, toutes les fournitures électriques doivent être déconnectées de l'équipement en cours de travail avant tout retrait des couvercles scellés, etc. S'il est absolument nécessaire d'avoir une alimentation électrique de l'équipement pendant l'entretien, une forme permanente de détection des fuites doit être placée au point le plus critique pour avertir d'une situation potentiellement dangereuse.

Une attention particulière doit être accordée aux éléments suivants pour s'assurer qu'en travaillant sur des composants électriques, le boîtier n'est pas altéré de telle sorte que le niveau de protection soit affecté. Cela inclut les dommages aux câbles, le nombre excessif de connexions, les bornes non fabriquées selon les spécifications d'origine, les dommages aux joints, le mauvais montage des presse-étoupes, etc.

1. Assurez-vous que l'appareil est bien monté .
2. S'assurer que les joints ou les matériaux d'étanchéité ne se sont pas dégradés au point de ne plus servir à empêcher la pénétration de produits inflammables. Atmosphères. Les pièces de rechange doivent être conformes aux spécifications du fabricant.

REMARQUE: L'utilisation de scellant au silicium peut inhiber l'efficacité de certains types d'équipements de détection de fuites. Les composants à sécurité intrinsèque n'ont pas besoin d'être isolés avant de travailler dessus.

Réparation de composants à sécurité intrinsèque :

N'appliquez pas de charges inductives ou capacitives permanentes au circuit sans vous assurer que celles-ci ne dépasseront pas la tension et le courant admissibles pour l'équipement utilisé. Les composants à sécurité intrinsèque sont les seuls types qui peuvent être travaillés en direct en présence d'une atmosphère inflammable. L'appareillage d'essai doit être à la bonne puissance.

Remplacez les composants uniquement par des pièces spécifiées par le fabricant. D'autres pièces peuvent entraîner l'inflammation de réfrigérant dans l'atmosphère à la suite d'une fuite.

Câblage :

Vérifiez que le câblage ne sera pas soumis à l'usure, à la corrosion, à une pression excessive, aux vibrations, aux arêtes vives ou à tout autre effet négatif sur l'environnement. Le contrôle doit également tenir compte des effets du vieillissement ou des vibrations continues provenant de sources telles que les compresseurs ou les ventilateurs.

Détection des fluides frigorigènes inflammables :

Les sources potentielles d'inflammation ne doivent en aucun cas être utilisées pour rechercher ou détecter des fuites de réfrigérant. Une torche aux halogénures (ou tout autre détecteur utilisant une flamme nue) ne doit pas être utilisée.

Méthodes de détection des fuites :

Les fluides de détection des fuites conviennent à la plupart des réfrigérants, mais l'utilisation de détergents contenant du chlore doit être évitée car le chlore peut réagir avec le réfrigérant et corroder la tuyauterie en cuivre.

Désinstallation :

Avant d'effectuer cette procédure, il est essentiel que le technicien connaisse parfaitement l'équipement et tous ses détails. Il est recommandé de conserver tous les fluides frigorigènes en toute sécurité. Avant l'exécution de la tâche, un échantillon d'huile et de réfrigérant doit être prélevé au cas où une analyse serait requise avant la réutilisation du réfrigérant régénéré. Il est essentiel que l'alimentation électrique soit disponible avant le début de la tâche.

1. Familiarisez-vous avec l'équipement et son fonctionnement.
2. Isoler le système électriquement.
3. Avant d'essayer la procédure, assurez-vous que :
 - De l'équipement de manutention mécanique est disponible, au besoin, pour la manutention des bouteilles de réfrigérant
 - Tout l'équipement de protection individuelle est disponible et utilisé correctement;
 - Le processus de recouvrement est supervisé en tout temps par une personne compétente;
 - L'équipement et les bouteilles de récupération sont conformes aux normes appropriées.

Effectuez un tirage au vide :

1. Si un vide n'est pas possible, fabriquez un collecteur afin que le réfrigérant puisse être éliminé des différentes parties du système.
2. Assurez-vous que le cylindre est situé sur la balance avant la récupération.
3. Démarrez la machine de récupération et opérez conformément aux instructions du fabricant.

4. Ne pas trop remplir les bouteilles. (Pas plus de 80% de charge de liquide volumique).
5. Ne pas dépasser la pression de service maximale de la bouteille, même temporairement.
6. Lorsque les bouteilles ont été remplies correctement et que le processus est terminé, assurez-vous que les bouteilles et l'équipement sont retirés rapidement du site et que toutes les vannes d'isolement sur les équipements sont fermés.
7. Le fluide frigorigène récupéré ne doit pas être chargé dans un autre système de réfrigération à moins qu'il n'ait été nettoyé et vérifié.

Étiquetage :

L'équipement doit porter une étiquette indiquant qu'il a été mis hors service et vidé de son réfrigérant. L'étiquette doit être datée et signée. Pour les appareils contenant des frigorigènes inflammables, s'assurer qu'il y a des étiquettes sur l'équipement indiquant que l'équipement contient un frigorigène inflammable.

Récupération

Lors du retrait du fluide frigorigène d'un système, que ce soit pour l'entretien ou la mise hors service, il est recommandé de prendre en charge tous les fluides frigorigènes en toute sécurité. Lors du transfert du réfrigérant dans des bouteilles, assurez-vous que seules des bouteilles de récupération de réfrigérant appropriées sont utilisées. Assurez-vous que le nombre correct de doubles cyprès pour contenir la charge totale du système est disponible. Toutes les bouteilles à utiliser sont désignées pour le réfrigérant récupéré et étiquetées pour ce réfrigérant (c'est-à-dire les bouteilles spéciales pour la récupération du réfrigérant). Les bouteilles doivent être équipées d'une soupape de surpression et de vannes d'arrêt associées en bon état de fonctionnement. Les bouteilles de récupération vides sont évacuées et, si possible, refroidies avant la récupération.

L'équipement de récupération doit être en bon état de fonctionnement avec un ensemble d'instructions concernant l'équipement qui est à portée de main et doit être adapté à la récupération de tous les fluides frigorigènes appropriés, y compris, le cas échéant, les fluides frigorigènes inflammables.

La qualité

notre gage de confiance



Certifications Eurovent et Keymark, gages de qualité et de performances

Les certifications Eurovent et Keymark garantissent que toutes les pompes à chaleur Air/Eau soient testées selon les mêmes procédures.

Les tests sont réalisés par une tierce partie sous des conditions identiques et normées. Ainsi, les contrôles d'usines remplissent tous les critères de compétence, d'impartialité et d'indépendance.

Certifications usines : engagement de qualité produit et environnemental

Les certifications des usines avec qui nous travaillons prouvent, témoignent et établissent que ces dernières répondent à un référentiel reconnu pour sa qualité et sa responsabilité.

Ainsi, toutes nos usines partenaires sont certifiées :

- ISO 9001 : certification portant sur le processus et l'organisation.
- ISO 14001 : certification environnementale.
- OSHAS 18001 ou BSCI : certification sociale.



Total Quality. Assured.



Une production régulièrement audité par Intertek & SGS, gage de sécurité et crédibilité

Intertek et SGS, leaders mondiaux, contrôlent et garantissent la qualité de nos produits.

Le contrôle qualité possède plusieurs avantages :

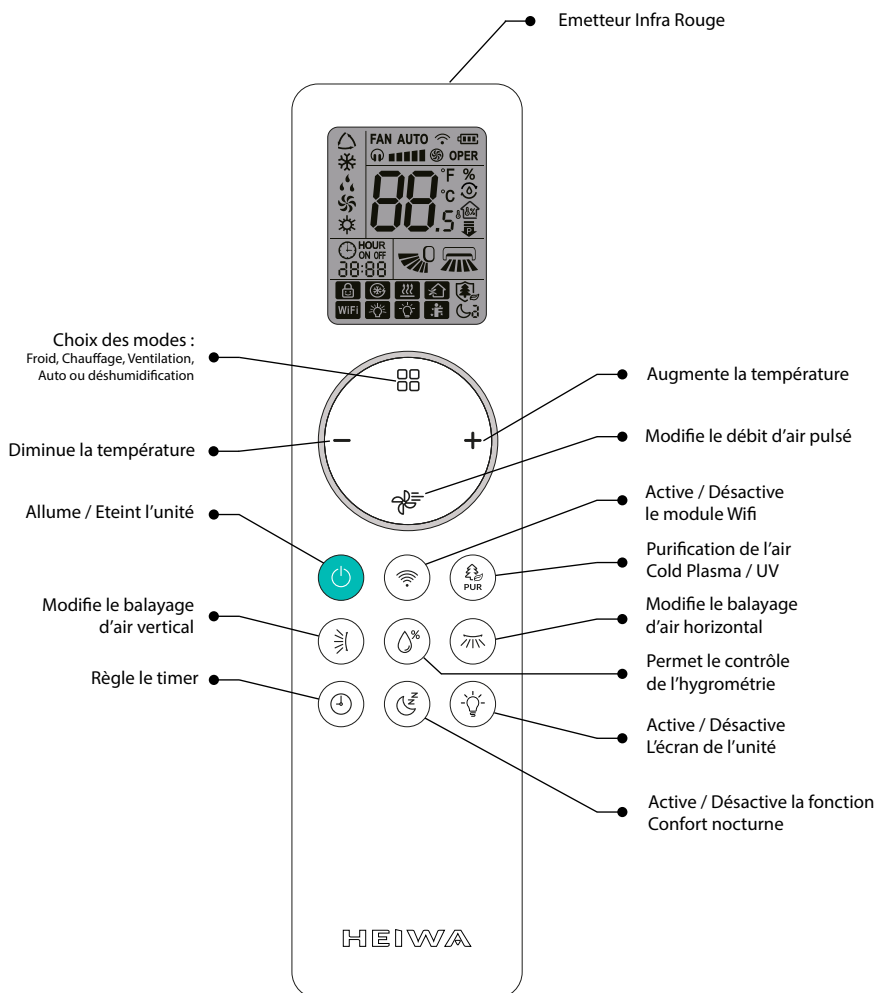
- garantie de la qualité constante d'un produit,
- réponse à des exigences réglementaires multiples,
- valorisation d'un produit par rapport à des produits équivalents,
- validation des performances.



Certification TUV : une preuve de qualité

La société allemande TUV Rheinland est une référence mondiale en matière de certification de produits de tous types pour protéger l'environnement et la santé humaine grâce à ses 20 000 experts spécialisés dans plus de 2 500 prestations de service dans le monde entier. La société traite à la fois les contrôles, les inspections et les certifications de produits.

8 La télécommande





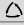

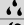
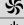




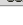




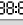








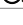
Cet appareil n'est pas destiné à être utilisé par des personnes (y compris des enfants) ayant des capacités physiques, sensorielles ou mentales réduites, ou manquant d'expériences et de connaissances, à moins d'avoir été supervisées ou instruites concernant l'utilisation de l'appareil par une personne responsable de leur sécurité. Les enfants doivent être surveillés pour s'assurer qu'ils ne jouent pas avec l'appareil. S'il y a besoin d'installer, de déplacer ou d'entretenir le climatiseur, veuillez contacter votre installateur. Le climatiseur doit être installé, déplacé ou entretenu par une personne habilitée et qualifiée. Sinon, cela pourrait causer des dommages graves, des blessures graves voire la mort.



Ce marquage indique que ce produit ne doit pas être mis au rebut avec d'autres déchets domestiques, et ce dans toute l'Union européenne. Afin d'éviter une possible contamination de l'environnement ou tout risque pour la santé résultant de l'élimination non contrôlée de déchets, veuillez à recycler ce produit de manière responsable pour promouvoir la réutilisation durable des ressources matérielles. Pour renvoyer votre appareil usagé, veuillez utiliser le système de recyclage et de collecte ou contacter le magasin d'achat. Le magasin pourra récupérer le produit en vue d'un recyclage respectueux de l'environnement.



	Fonction Silence+
	Réglage de la vitesse de ventilation
	Mode Turbo
	Envoi du signal
	Mode Auto
	Mode Froid
	Mode déshumidification
	Mode ventilation
	Mode Chaud
	Auto Clean
	Contrôle de l'hygrométrie
	Fonction Puissance Control
	Afficheur digital

	Température intérieure
	Hygrométrie intérieure
ON/OFF	TIMER ON / TIMER OFF
	Réglage horloge
	Balayage horizontal
	Balayage vertical
	Verrouillage
	Fonction Froid+
	Cold Plasma / UV
WiFi	WiFi
	Affichage écran
	Fonction LED+
	I feel
	Confort nocturne

Légende



Appui simple ou succession d'appuis



Appui pendant une durée de 2 secondes



Faire 3 appuis sur le bouton





Appui simultané sur 2 boutons

Démarrage

Pour certaines fonctions non disponibles sur ce modèle, si vous appuyez sur le bouton correspondant de la télécommande, l'appareil conservera son état de fonctionnement initial et l'action n'aura pas d'incidence.

Après la mise sous tension, le climatiseur émet un son.

L'indicateur de fonctionnement  est allumé. Vous pouvez alors utiliser le climatiseur à l'aide de sa télécommande.

Sous le statut « ON », le pictogramme  s'affiche sur la télécommande pour confirmer l'envoi de chaque information par le transmetteur Infra Rouge de la télécommande vers le climatiseur.

Fonctions

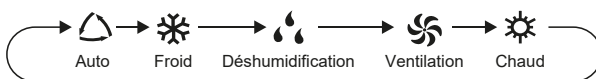



Allume







Eteint

Ce bouton sert à allumer/éteindre l'unité.





En mode « **Auto 25°C** », le climatiseur gère automatiquement le mode et la ventilation pour faire en sorte que la température de la pièce atteigne la consigne désirée (ou 25°C selon les modèles). Il n'est alors possible d'agir que sur le balayage vertical .




En mode « **Froid** », il est possible de faire varier la vitesse de ventilation avec , le mode de balayage avec , de baisser la température jusqu'à 16°C avec  et de l'augmenter jusqu'à 30°C avec  (Maintenir 2s pour faire défiler la température).

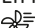





En mode « **Déshumidification** » le climatiseur se met en mode  et en petite vitesse de ventilation pour déshumidifier la pièce. Il n'est alors possible d'agir que sur le balayage vertical .

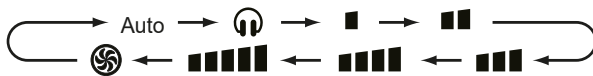


En mode « **Ventilation** », le climatiseur brasse uniquement l'air ambiant. Il ne fait ni de froid, ni de chaud. Appuyez sur le bouton  pour ajuster la vitesse de ventilation.





En Mode « **chauffage** », il est possible de faire varier la vitesse de ventilation avec , le mode de balayage avec , de baisser la température jusqu'à 16°C avec  et de l'augmenter jusqu'à 30°C avec  (Maintenir 2s pour faire défiler la température).




Afin d'empêcher le soufflage d'air froid, après l'activation du mode de chauffage, l'unité intérieure mettra 1 à 5 minutes pour souffler de l'air chaud.



Ce bouton fait varier la vitesse de ventilation sur 7 niveau de puissance ou la positionne en « Auto ». Dans ce cas, le climatiseur va réguler automatiquement la vitesse de soufflage.


 : Vitesse de ventilation la plus silencieuse. A sélectionner avec la fonction confort nocturne  pour réduire également le bruit du groupe extérieur.




Active Auto Clean () en mode  ou . Le ventilateur de l'unité intérieure continuera de fonctionner quelques minutes afin de se sécher et de se nettoyer.




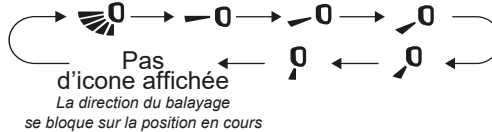
Ce bouton permet d'activer ou de désactiver les modules «Cold Plasma» et/ou «UV-C» du climatiseur.

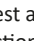

 : Cold Plasma. Retrouvez un air sain grâce au générateur d'ions négatifs. Présents dans la nature, ils le sont plus particulièrement en forêt.

 : UV-C. Ce rayonnement fait partie des rayonnements UV et est un désinfectant bien connu pour l'air. Il permet de détruire les bactéries et virus que l'on entre en contact avec.

ATTENTION : Bien respecter les consignes d'utilisations du module UV-C présentes dans le guide d'installation de l'unité intérieure ou sur le site heiva-france.com.

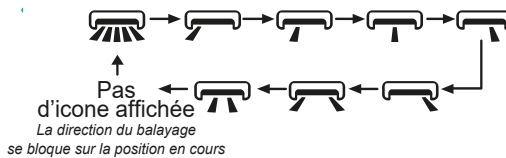
 : Cold Plasma + UV-C


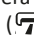


Ce bouton permet de faire varier le balayage vertical. Lorsqu'une seule direction est affichée (), le climatiseur ne soufflera que dans cette direction. Lorsque plusieurs directions sont affichées (), le climatiseur balayera l'ensemble de l'angle souhaité.



Maintenez ensuite le bouton enfoncé pour faire osciller le flux d'air. Relâchez le bouton une fois la bonne direction obtenue.



Ce bouton permet de faire varier le balayage horizontal. Lorsqu'une seule direction est affichée (), le climatiseur ne soufflera que dans cette direction. Lorsque plusieurs directions sont affichées (), le climatiseur balayera l'ensemble de l'angle souhaité.



Maintenez ensuite le bouton enfoncé pour faire osciller le flux d'air. Relâchez le bouton une fois la bonne direction obtenue.



Active
le WiFi

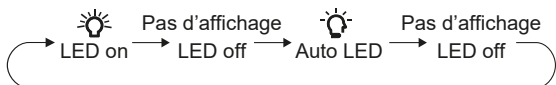


Désactive
le WiFi

Le bouton «WiFi» permet d'activer (**Appui simple**) ou de désactiver (**Appui de 5s**) le module wifi du climatiseur.



Sous le statut «OFF», réinitialise le WiFi pour pouvoir utiliser votre application sous ios ou Android et piloter votre climatiseur à distance.



Ce

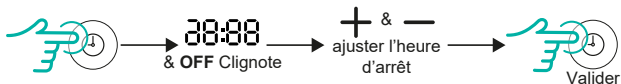
bouton permet d'allumer ou d'éteindre l'écran d'affichage LED de l'unité intérieure.

La fonction Auto LED () permet de faire varier l'intensité lumineuse de l'afficheur selon de la luminosité ambiante de la pièce.

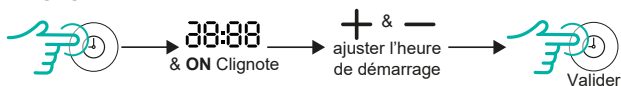


Ce bouton permet de régler le **timer** afin de programmer des heures de démarrage et d'arrêt du climatiseur.

Réglage du timer OFF : Sous le statut «ON» de l'unité



Réglage du timer ON : Sous le statut «OFF» de l'unité



Fait défiler rapidement les minutes par pas de 30min.



Permet de retirer les heures de démarrage et d'arrêt programmées :
. Sous le statut «ON», retire l'heure de démarrage programmée
. Sous le statut «OFF», retire l'heure d'arrêt programmée



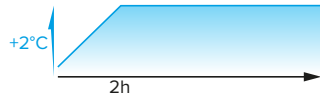
Active la fonction «Confort Nocturne»

La fonction «Confort nocturne» ☾ permet d'adapter la courbe de température du climatiseur durant la nuit pour vous garantir un confort optimal.

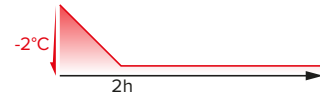
Cette fonction est opérationnelle en mode ❄️ ou ☀️.

☾ Courbe « Confort nocturne » n°1 :

En mode ❄️, la température va monter de 2°C sur 2h puis se stabiliser.



En mode ☀️, la température va diminuer de 2°C sur 2h puis se stabiliser.

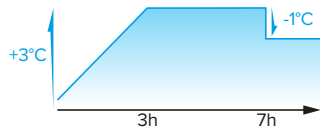


La variation de température se fera dans les limites de la plage 16°C - 30°C.

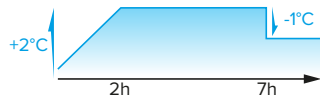
☾ Courbe « Confort nocturne » n°2 :

En mode ❄️:

Si la température souhaitée est comprise entre **16 & 23°C**, la température va monter de 3°C sur 3h puis se stabiliser pendant 4h. Elle va ensuite diminuer de 1°C puis se stabiliser.



Si la température souhaitée est comprise entre **24 & 27°C**, la température va monter de 2°C sur 2h puis se stabiliser pendant 5h. Elle va ensuite diminuer de 1°C puis se stabiliser.



Si la température souhaitée est comprise entre **28 & 29°C**, la température va monter de 1°C sur 1h puis se stabiliser pendant 6h. Elle va ensuite diminuer de 1°C puis se stabiliser.



Si la température souhaitée est de **30°C**, la température va rester stable pendant 7h puis diminuer de 1°C et se stabiliser.

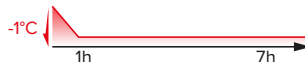


En mode ☀️:

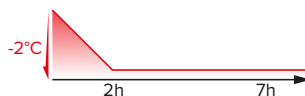
Si la température souhaitée est de **16°C**, la température va rester stable en continue.



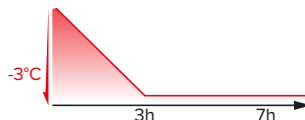
Si la température souhaitée est comprise entre **17 & 20°C**, la température va baisser de 1°C sur 1h puis se stabiliser.



Si la température souhaitée est comprise entre **21 & 27°C**, la température va baisser de 2°C sur 2h puis se stabiliser.



Si la température souhaitée est comprise entre **28 & 30°C**, la température va baisser de 3°C sur 3h puis se stabiliser.

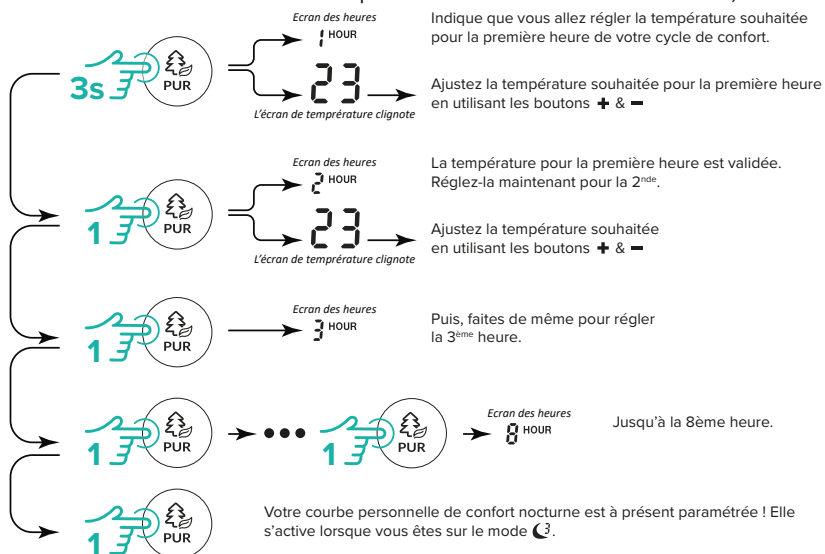


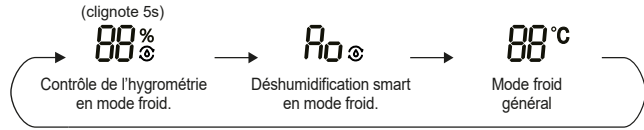
🌙 Courbe « Confort nocturne » n°3 :

Cette fonction est paramétrable à l'aide des boutons






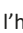
, + & - :





En mode ❄️ ou 🌡️, ce bouton permet d'ajuster l'hygrométrie de la pièce où se trouve l'unité murale Hyoko 2.

- 88%  Cette fonction permet de contrôler manuellement l'hygrométrie.
 apparaît sur la télécommande, 88 & % clignotent. Il est alors possible de sélectionner avec + & - le taux d'hygrométrie désiré.

- A0  Cette fonction Smart permet de contrôler automatiquement l'hygrométrie. Une fois sélectionné,  apparaît sur la télécommande et A0 (🌡️ en mode 🌡️) apparaît pendant 5s sur la télécommande et l'écran de l'unité intérieure. Le taux d'hygrométrie sera alors ajusté au mieux pour assurer un confort optimal (dés humidification continue en mode 🌡️).

	Mode ❄️	Mode 🌡️
Plage de réglage de l'hygrométrie	40% - 80%	30% - 70%
Ajustement possible de la température ?	OUI	NON

Si le taux d'hygrométrie sélectionné est supérieur aux taux d'hygrométrie de l'air ambiant, la consigne ne pourra jamais être atteinte.

Les Fonctions spéciales : combinaisons de boutons

Optimiser l'énergie en mode Froid




Cette combinaison permet de maximiser les économies d'énergie en mode Froid.

Cette fonction paramétrée d'usine pour atteindre le point de fonctionnement optimal n'est pas modifiable. «SE» apparaît lorsque la fonction est activée.

Activer la fonction IFeel




Normalement, le capteur de température se situe dans l'unité intérieure. Avec « I FEEL », votre télécommande devient le capteur de température. Ainsi, vous pourrez avoir la température souhaitée à l'endroit précis où vous posez votre télécommande.  apparaît sur la télécommande.

Pour que cette fonction soit opérationnelle, la télécommande doit pointer en permanence vers l'unité intérieure du climatiseur.

Verrouiller la télécommande



Cette fonction permet de bloquer les boutons de la télécommande. L'icône  apparaît lorsque le verrouillage est activé.

Répéter cette manipulation pour désactiver le blocage de la télécommande.

Changer d'unité de mesure



Pour passer des °C (degrés Celcius) aux °F (degrés Fahrenheit).

Mettre le climatiseur sous le statut «OFF» avant de réaliser cette opération.

Activer la fonction «Nettoyage+»



Lorsque la fonction de «Nettoyage+» est activée, l'unité intérieure affiche «CL». Pendant le processus de nettoyage de l'évaporateur, l'unité effectuera un refroidissement rapide ou un chauffage rapide. Il peut y avoir du bruit, d'un liquide qui coule ou d'une dilatation thermique ou d'une rétractation à froid. Le climatiseur peut souffler de l'air froid ou chaud, ce qui est un normal.

Pendant le processus de nettoyage, assurez-vous que la pièce est bien ventilée pour éviter d'affecter le confort.

La fonction de nettoyage automatique ne peut fonctionner qu'à une température ambiante normale. Fonction à utiliser 1 à 3 fois par mois. Lorsque le nettoyage est terminé, le climatiseur entre en mode veille.

Activer le mode «Hors gel 8°C» en mode Chaud

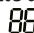



Durant les longues absences, il est possible de maintenir la température de son habitation au dessus des 8°C afin de préserver une température suffisante pour qu'elle reste saine.

 Apparaît sur l'écran de la télécommande

Activer l'alerte de nettoyage de filtre

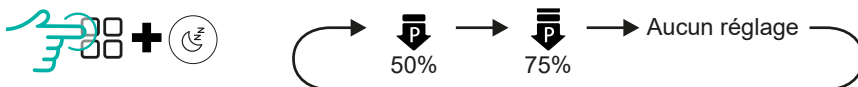


Cette alerte se caractérise sous forme de du clignotement pendant 30s du  sur l'afficheur de l'UI à la mise sous tension de cette dernière.

Lors de son activation, un bip de 0,5s retentit et le  s'affiche sur l'afficheur de l'UI pendant 3s.



Réaliser la même combinaison de touches pour:

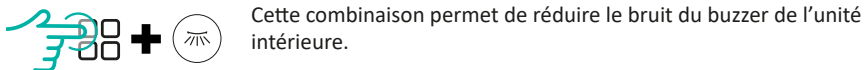
- Annuler l'alerte de nettoyage de filtre.
- Retirer l'alerte de nettoyage de filtre & repartir sur un cycle d'alerte.

Fonction «Puissance Control»


Cette combinaison permet de limiter la puissance du groupe extérieur à 50% ou 75% de sa puissance maximale pour faire des économies d'énergie.

Affichage de la température et du taux d'hygrométrie intérieure

Cette combinaison permet de connaître la température  et l'hygrométrie  ambiante captée par l'unité intérieure. L'information apparaît sur l'écran de l'unité intérieure.

Réduction du bruit du buzzer de l'unité intérieure**Fonction «Froid+» : Atteinte rapide de la consigne en mode ❄️**

Cette combinaison permet de maximiser la production de froid pendant 20min.

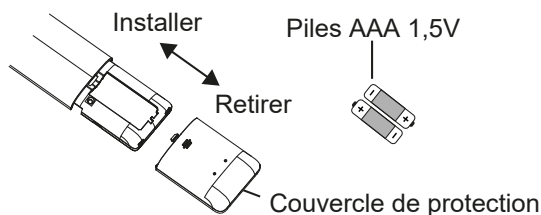
A l'activation de cette fonction,  apparaît sur la télécommande et, selon le réglage initial, 16°C ou 25°C clignote à l'écran de l'unité intérieure pendant 5s. Pendant ce laps de temps, il est possible d'ajuster la température désirée et la vitesse de ventilation.

Par défaut, la vitesse de ventilation est en «Auto» à l'activation de cette fonction.

Une fois les 20min passées, l'unité va retrouver son état précédant l'activation de la fonction «Froid+».

Pour sortir de la fonction «Froid+» avant la fin des 20min, il suffit de faire varier au choix, la température ou la vitesse de ventilation.

Remplacement des piles



1. Retirez le couvercle en respectant le sens de la flèche.
2. Retirez les piles usagées.
3. Placez deux piles alcalines de type AAA/1.5V et assurez-vous du bon respect des polarités «+» et «-».
4. Réinstallez le couvercle.


Point sur le WiFi

Votre appareil est équipé d'un module Wifi qui vous permet de piloter votre climatiseur à distance. Pour ce faire, scannez le code QR ou rendez-vous sur :



<https://www.heiwa-france.com/fr/application-heiwa>

Utilisez le lien correspondant à votre système d'exploitation (Android ou Apple) pour télécharger l'application. Une fois l'application installée, créez votre compte et connectez votre appareil Heiwa pour pouvoir le contrôler à proximité ou à distance. Pour plus d'informations, veuillez vous référer à la rubrique «Aide» de l'application.

Compatibilité :  Systèmes ios 7.0 ou supérieurs ;  Systèmes Android 4.4 ou supérieurs

NOTA BENE : - Pour interagir avec le climatiseur, dirigez l'émetteur du signal infrarouge vers la fenêtre de réception de l'unité intérieure.
- La distance entre l'émetteur du signal et la fenêtre de réception ne doit pas dépasser 8m et aucun obstacle ne doit se trouver entre eux.
- Le signal peut être facilement interféré dans la pièce où se trouve une lampe fluorescente ou un téléphone sans fil.
- Si vous n'utilisez pas la télécommande pendant une longue période, retirez les piles.
- Si l'affichage de la télécommande est flou, si la communication avec l'unité intérieure est aléatoire, ou s'il n'y a pas d'affichage, veuillez remplacer les piles usagées par des piles neuves.

9 Codes erreur

LISTE DES CODES D'ERREUR

Méthode d'affichage de l'unité intérieure				Appellation du dysfonctionnement	Statut AC	Causes possibles
Code d'erreur	Affichage du témoin					
	Témoin d'alimentation	Témoin de froid	Témoin de chaleur			
CS	Clignote à 15 reprises			Dysfonctionnement du capuchon du cavalier	L'unité complète s'arrête	1. Le capuchon du cavalier n'est pas installé dans le panneau de commande ; 2. Mauvais contact du capuchon du cavalier ; 3. Le capuchon du cavalier est endommagé ; 4. Le circuit testé du capuchon du cavalier sur le panneau de commande est anormal.
EE	Clignote à 6 reprises			Défaut de communication entre l'unité intérieure et l'unité extérieure	Climatisation : le compresseur s'arrête tandis que le ventilateur intérieur fonctionne ; Chauffage : toutes les charges s'arrêtent.	Voir Page 7 « Défaut de communication »
HS			Clignote à 5 reprises	Protection IPM	Climatisation/déshumidification : le compresseur s'arrête tandis que le ventilateur intérieur fonctionne. Chauffage : toutes les charges s'arrêtent.	Voir Page 9 « Protection IPM, courant de surtension du compresseur »
L3 LA				Dysfonctionnement du ventilateur extérieur/dysfonctionnement du moteur DC	Climatisation/déshumidification : toutes les charges s'arrêtent sauf le ventilateur intérieur. Chauffage : toutes les charges s'arrêtent.	1. Le condenseur extérieur, l'entrée d'air et la sortie d'air sont obstrués par la poussière ou la saleté ; 2. Le ventilateur est bloqué ou mal fixé ; 3. Le moteur ou le fil de raccordement du moteur est endommagé ; 4. La carte mère de l'unité extérieure est endommagée ; (Comme pour le double ventilateur extérieur, L3 indique le ventilateur 1 et LA le ventilateur 2)
H3			Clignote à 3 reprises	Protection contre les surcharges du compresseur	Climatisation/déshumidification : le compresseur s'arrête tandis que le ventilateur intérieur fonctionne. Chauffage : toutes les charges s'arrêtent.	1. Le fil de surcharge du compresseur est détaché ; 2. Le protecteur anti-surchage est endommagé. Dans des circonstances normales, la résistance entre les deux extrémités de la borne est inférieure à 1 Ω. 3. Voir page 10 « Protection contre les surcharges du compresseur, Protection contre les températures de reflux élevées du compresseur »
F0				Protection insuffisante du frigorigène, protection anti-coupures du frigorigène	Climatisation : le compresseur et le ventilateur extérieur s'arrêtent tandis que le ventilateur intérieur fonctionne ; Chaleur : Le compresseur, le ventilateur extérieur et le ventilateur intérieur s'arrêtent.	1. Le système refroidit dans un environnement à humidité élevée, la différence de température du transfert thermique est donc réduite ; 2. Vérifiez si la grande vanne et la petite vanne de l'unité extérieure sont ouvertes à fond ; 3. La sonde de température de l'évaporateur de l'unité intérieure est peut-être mal fixée ; 4. La sonde de température du condenseur de l'unité extérieure est peut-être mal fixée. 5. Le capillaire ou le détendeur électronique est peut-être bloqué. 6. Fuite de frigorigène ?
F1		Clignote 1 fois		Capteur de température ambiante intérieure ouvert/court-circuité	Climatisation/déshumidification : le ventilateur intérieur fonctionne tandis que le compresseur et le ventilateur extérieur s'arrêtent ; Chauffage : toutes les charges s'arrêtent.	1. La sonde de température est mal raccordée ; 2. Sonde de température endommagée 3. La carte mère de l'unité intérieure est endommagée.
F2		Clignote à 2 reprises		Capteur de température d'évaporateur intérieur ouvert/court-circuité	Climatisation/déshumidification : le ventilateur intérieur fonctionne tandis que le compresseur et le ventilateur extérieur s'arrêtent ; Chauffage : toutes les charges s'arrêtent.	1. La sonde de température est mal raccordée ; 2. Sonde de température endommagée 3. La carte mère de l'unité intérieure est endommagée.
H6	Clignote à 11 reprises			Aucun retour du moteur de l'unité intérieure	L'unité complète s'arrête	1. Le ventilateur est-il bloqué ? 2. La borne du moteur est-elle détachée ? 3. Le fil de raccordement du moteur est-il endommagé ? 4. Le moteur est-il endommagé ? 5. La carte mère de l'unité intérieure est-elle endommagée ?
LP				Les unités intérieure et extérieure ne se correspondent pas.	Chauffage : le compresseur, l'unité extérieure et le ventilateur intérieur s'arrêtent.	La capacité de l'unité intérieure et de l'unité extérieure ne peut pas être atteinte.
C4				Dysfonctionnement du capuchon du cavalier de l'unité extérieure	Chauffage : toutes les charges sont arrêtées ; autres modes : l'unité extérieure s'arrête.	Le capuchon du cavalier de l'unité extérieure n'a pas été installé.
b7		Clignote à 22 reprises		Sonde de température de la vanne de gaz activée/court-circuitée		1. La sonde de température est mal raccordée ou endommagée. 2. Le fil de la sonde de température est endommagé, provoquant un court-circuit vers le tuyau en cuivre ou le boîtier extérieur ; 3. La carte mère de l'unité extérieure est endommagée.

Méthode d'affichage de l'unité intérieure				Appellation du dysfonctionnement	Statut AC	Causes possibles
Code d'erreur	Affichage du témoin					
	Témoin d'alimentation	Témoin de froid	Témoin de chaleur			
b5		Clignote à 19 reprises		Sonde de température de la vanne de liquide activée/court-circuitée		<ol style="list-style-type: none"> 1. La sonde de température est mal raccordée ou endommagée. 2. Le fil de la sonde de température est endommagé, provoquant un court-circuit vers le tuyau en cuivre ou le boîtier extérieur ; 3. La carte mère de l'unité extérieure est endommagée.
E1	Clignote 1 fois			Protection haute pression du système	Climatisation/déshumidification : toutes les charges s'arrêtent sauf le ventilateur intérieur ; Chauffage : toutes les charges s'arrêtent.	<ol style="list-style-type: none"> 1. L'échangeur thermique de l'unité extérieure est trop encrassé ou obstrue l'entrée/la sortie d'air ; 2. La température ambiante est trop élevée ; 3. La tension d'alimentation est-elle normale ? (unité triphasée) 4. Trop de frigorigène. 5. Le câblage du pressostat haute pression est détaché ou le pressostat haute pression est endommagé ; 6. Le système interne est bloqué ; (obstruction due à la saleté, à la glace, à l'huile, vanne d'angle pas complètement ouverte) 7. La carte mère de l'unité extérieure est endommagée ;
E3	Clignote à 3 reprises			Protection basse pression/basse pression système/protection basse pression compresseur	Climatisation : arrêt du compresseur, du ventilateur extérieur et du ventilateur intérieur ; Chauffage : le compresseur et le ventilateur extérieur s'arrêtent d'abord. Environ 1 min plus tard, le ventilateur intérieur s'arrête ; 2 minutes plus tard, la vanne à 4 voies s'arrête.	<ol style="list-style-type: none"> 1. Le pressostat basse pression est endommagé ; 2. Le frigorigène à l'intérieur du système est en quantité insuffisante.
E4	Clignote à 4 reprises			Protection contre les températures de reflux élevées du compresseur	Climatisation/déshumidification : le compresseur et le ventilateur extérieur s'arrêtent tandis que le ventilateur intérieur fonctionne ; Chauffage : toutes les charges s'arrêtent.	<p>Voir page 10 « Protection contre les surcharges du compresseur, Protection contre les températures de reflux élevées du compresseur »</p> <p>Unité de vitesse fixe :</p> <ol style="list-style-type: none"> 1. Anomalie système ; (p. ex. : blocage) 2. Anomalie de la vitesse de rotation du moteur extérieur ; (climatisation) 3. Anomalie de l'arrivée d'air extérieur ; (climatisation) 4. Le système est normal, mais la résistance de la sonde de température d'échappement du compresseur est anormale ou mal branchée.
E5	Clignote à 5 reprises			Protection contre les surintensités AC	Climatisation/déshumidification : le compresseur et le ventilateur extérieur s'arrêtent tandis que le ventilateur intérieur fonctionne ; Chauffage : toutes les charges s'arrêtent.	<ol style="list-style-type: none"> 1. Tension d'alimentation instable ; 2. Tension d'alimentation trop faible ; 3. Charge du système trop élevée, ce qui entraîne un courant élevé ; 4. L'échangeur thermique de l'unité intérieure est trop encrassé ou obstrue l'entrée/la sortie d'air ; 5. Le fonctionnement du moteur du ventilateur est anormal ; ventilateur trop lent ou inopérant ; 6. Le compresseur est bloqué ; 7. Le système interne est bloqué ; (obstruction due à la saleté, à la glace, à l'huile, vanne d'angle pas complètement ouverte) 8. La carte mère de l'unité extérieure est endommagée. Voir Page 24 « Protection contre les surintensités AC »
E7	Clignote à 7 reprises			Conflit modes/Conflit modes système	La charge de l'unité intérieure s'arrête (ventilateur intérieur, chauffage électrique, oscillation)	Dysfonctionnement d'un ou de plusieurs systèmes ; il est possible qu'il y ait deux unités intérieures en conflit de modes, p. ex. l'une en climatisation et l'autre en chauffage.
E8	Clignote à 8 reprises			Protection de prévention anti-surchauffe	Climatisation : le compresseur s'arrête tandis que le ventilateur intérieur fonctionne ; Chauffage : toutes les charges s'arrêtent.	Voir Page 12 « Protection haute température ; haute puissance ; système anormal »
EE			Clignote à 15 reprises	Dysfonctionnement EEPROM	Climatisation/déshumidification : le compresseur s'arrête tandis que le ventilateur intérieur fonctionne ; Chauffage : toutes les charges s'arrêtent.	La carte mère de l'unité extérieure est endommagée.
F0	Clignote 1 fois	Clignote 1 fois		Mode récupération frigorigène	Climatisation/déshumidification : le compresseur et le ventilateur extérieur s'arrêtent tandis que le ventilateur intérieur fonctionne.	Récupération frigorigène. Le personnel de maintenance utilise ce mode lors de la maintenance de l'unité.
F3		Clignote à 3 reprises		Sonde de température ambiante extérieure ouverte/court-circuitée	Climatisation/déshumidification : le compresseur et le ventilateur extérieur s'arrêtent tandis que le ventilateur intérieur fonctionne ; Chauffage : toutes les charges s'arrêtent.	<ol style="list-style-type: none"> 1. La sonde de température est mal raccordée ou endommagée. 2. Le fil de la sonde de température de l'unité extérieure est endommagé ; court-circuit entre la sonde de température et le tuyau en cuivre ou le boîtier extérieur 3. La carte mère de l'unité extérieure est endommagée ;
F4		Clignote à 4 reprises		Sonde de température de condenseur extérieur ouvert/court-circuitée	Climatisation/déshumidification : le compresseur et le ventilateur extérieur s'arrêtent tandis que le ventilateur intérieur fonctionne ; Chauffage : au bout de 3 minutes de fonctionnement, toutes les charges s'arrêtent.	<ol style="list-style-type: none"> 1. La sonde de température est mal raccordée ou endommagée. 2. Le fil de la sonde de température de l'unité extérieure est endommagé ; court-circuit entre la sonde de température et le tuyau en cuivre ou le boîtier extérieur ; 3. La carte mère de l'unité extérieure est endommagée.

Méthode d'affichage de l'unité intérieure				Appellation du dysfonctionnement	Statut AC	Causes possibles
Code d'erreur	Affichage du témoin					
	Témoin d'alimentation	Témoin de froid	Témoin de chaleur			
F5		Clignote à 5 reprises		Sonde de température de refoulement extérieure ouverte/court-circuitée	L'unité complète s'arrête ; le moteur de la porte coulissante est coupé.	1. La sonde de température d'échappement est mal raccordée ou endommagée. 2. Le fil de la sonde de température de l'unité extérieure est endommagé ; court-circuit entre la sonde de température et le tuyau en cuivre ou le boîtier extérieur 3. La carte mère de l'unité extérieure est endommagée ;
FC				Dysfonctionnement du micro-interrupteur	Climatisation/déshumidification : le compresseur s'arrête tandis que le ventilateur intérieur fonctionne ; Chauffage : toutes les charges s'arrêtent.	1. La porte coulissante est bloquée ; 2. Dysfonctionnement du panneau d'inspection photo-électrique de la porte coulissante ;
H4	Clignote à 4 reprises			Anomalie système	Climatisation/déshumidification : toutes les charges s'arrêtent sauf le ventilateur intérieur ; Chauffage : toutes les charges s'arrêtent.	Voir Page 12 « Protection haute température ; haute puissance ; système anormal »
H7			Clignote à 7 reprises	Désynchronisation du compresseur	Climatisation/déshumidification : le compresseur s'arrête tandis que le ventilateur intérieur fonctionne ; chauffage : toutes les charges s'arrêtent.	Voir Page 13 « Diagnostic de désynchronisation du compresseur »
HC			Clignote à 6 reprises	Protection PFC	Climatisation/déshumidification : le compresseur s'arrête tandis que le ventilateur intérieur fonctionne ; chauffage : toutes les charges s'arrêtent.	1. La qualité du réseau électrique est mauvaise ; la tension d'entrée AC fluctue fortement ; 2. La prise mâle du climatiseur, de la carte de câblage ou du réacteur n'est pas branchée de manière fiable ; 3. L'échangeur thermique intérieur et extérieur est trop encrassé ou l'entrée/la sortie d'air est obstruée ; 4. La carte mère de l'unité extérieure est endommagée.
HE			Clignote à 14 reprises	Protection contre la démagnétisation du compresseur	Climatisation : le compresseur et le ventilateur extérieur s'arrêtent ; Chauffage : le compresseur et le ventilateur extérieur s'arrêtent d'abord ; environ 1 min plus tard, le ventilateur intérieur s'arrête.	1. La carte mère de l'unité extérieure est endommagée ; 2. Le compresseur est endommagé ;
JF				Défaut de communication entre l'unité intérieure et le panneau d'inspection	Fonctionnement normal	1. Mauvaise connexion entre l'unité intérieure et le panneau d'inspection. 2. La carte mère de l'unité intérieure est endommagée ; 3. Le panneau d'inspection est endommagé ;
L1				Dysfonctionnement du capteur d'humidité	Arrêt du compresseur, du ventilateur extérieur et du ventilateur intérieur ;	Le panneau d'inspection est endommagé.
L9				Protection contre les surpuissances	Climatisation : le compresseur et le ventilateur extérieur s'arrêtent tandis que le ventilateur intérieur fonctionne.	Voir Page 12 « Protection haute température ; haute puissance ; système anormal »
Lc			Clignote à 11 reprises	Échec du démarrage	Climatisation/déshumidification : le compresseur s'arrête tandis que le ventilateur intérieur fonctionne ; chauffage : toutes les charges s'arrêtent.	Voir Page 14 « Diagnostic de dysfonctionnement en cas d'échec du démarrage »
Ld				Phase perdue	Climatisation : le compresseur et le ventilateur extérieur s'arrêtent ; Chauffage : le compresseur et le ventilateur extérieur s'arrêtent d'abord ; environ 1 min plus tard, le ventilateur intérieur s'arrête.	1. La carte mère de l'unité extérieure est endommagée ; 2. Le compresseur est endommagé ; 3. Le fil de raccordement du compresseur est mal raccordé.
oE				Erreur non définie de l'unité extérieure	Climatisation : le compresseur et le ventilateur extérieur s'arrêtent, tandis que le ventilateur intérieur fonctionne ; Chauffage : le compresseur, le ventilateur extérieur et le ventilateur intérieur s'arrêtent.	1. La température ambiante extérieure est située en dehors de la plage de fonctionnement de l'unité (p. ex. : moins de -20°C ou plus de 60°C pour la climatisation ; plus de 30°C pour le chauffage) ; 2. Les fils du compresseur sont-ils mal raccordés ? 3. Échec du démarrage du compresseur ? 4. Le compresseur est-il endommagé ? 5. La carte mère est-elle endommagée ?
P5		Clignote à 15 reprises		Protection de surcharge de courant de phase du compresseur	Climatisation/déshumidification : le compresseur s'arrête tandis que le ventilateur intérieur fonctionne ; chauffage : toutes les charges s'arrêtent.	Voir page 10 « Protection contre les surcharges du compresseur, Protection contre les températures de refoulement élevées du compresseur »
P6	Clignote à 16 reprises			Défaut de communication entre la carte pilote et la carte mère	Climatisation : le compresseur et le ventilateur extérieur s'arrêtent ; Chauffage : le compresseur et le ventilateur extérieur s'arrêtent d'abord ; environ 1 min plus tard, le ventilateur intérieur s'arrête ;	1. La carte pilote est endommagée ; 2. La carte mère de l'unité extérieure est endommagée ; 3. La carte pilote et la carte mère sont mal raccordées.
P7			Clignote à 18 reprises	Dysfonctionnement du circuit de la sonde de température du module	Climatisation/déshumidification : le compresseur s'arrête tandis que le ventilateur intérieur fonctionne ; chauffage : toutes les charges s'arrêtent.	Remplacez la carte électronique extérieure

Méthode d'affichage de l'unité intérieure				Appellation du dysfonctionnement	Statut AC	Causes possibles
Code d'erreur	Affichage du témoin					
	Témoin d'alimentation	Témoin de froid	Témoin de chaleur			
P8			Clignote à 19 reprises	Protection contre la surchauffe du module	Climatisation : le compresseur s'arrête tandis que le ventilateur intérieur fonctionne ; Chauffage : toutes les charges s'arrêtent.	1. L'entrée d'air et/ou la sortie d'air sont obstruées par la poussière ou la saleté ; 2. Le condenseur de l'unité extérieure est obstrué par la poussière ou la saleté ; 3. La vis IPM de la carte mère n'est pas serrée ; 4. La carte mère de l'unité extérieure est endommagée ;
PF				Dysfonctionnement de la sonde de température ambiante de la carte pilote	Climatisation : le compresseur et les ventilateurs extérieur et intérieur s'arrêtent ; Chauffage : le compresseur et le ventilateur extérieur s'arrêtent d'abord ; environ 1 min plus tard, le ventilateur intérieur s'arrête.	1. La sonde de température ambiante de la carte pilote est mal raccordée ; 2. Dysfonctionnement de la sonde de température ambiante de la carte pilote.
PH		Clignote à 11 reprises		Tension du bus DC trop élevée	Climatisation/déshumidification : le compresseur s'arrête tandis que le ventilateur intérieur fonctionne ; chauffage : toutes les charges s'arrêtent.	1. Mesurez la tension entre la position L et la position N sur la carte de câblage (XT). Si elle est supérieure à 265 V AC, veuillez allumer l'appareil jusqu'à ce que la tension d'alimentation soit redescendue dans la plage normale ; 2. Si l'entrée AC est normale, veuillez remplacer la carte électronique extérieure.
PL			Clignote à 21 reprises	Tension du bus DC trop basse	Climatisation/déshumidification : le compresseur s'arrête tandis que le ventilateur intérieur fonctionne ; chauffage : toutes les charges s'arrêtent.	1. Mesurez la tension entre la position L et la position N sur la carte de câblage (XT). Si elle est inférieure à 150 V AC, veuillez allumer l'appareil jusqu'à ce que la tension d'alimentation remonte dans la plage normale ; 2. Si l'entrée AC est normale, veuillez remplacer la carte électronique extérieure.
PU			Clignote à 17 reprises	Dysfonctionnement de charge du condensateur	Climatisation/déshumidification : le compresseur s'arrête tandis que le ventilateur intérieur fonctionne ; chauffage : toutes les charges s'arrêtent.	Voir Page 15 « Dysfonctionnement de charge du condensateur »
RF				Dysfonctionnement du module RF	Climatisation : le compresseur et le ventilateur extérieur s'arrêtent ; Chauffage : le compresseur et le ventilateur extérieur s'arrêtent d'abord ; environ 1 min plus tard, le ventilateur intérieur s'arrête.	1. Le fil de raccordement du module RF est mal raccordé. 2. Dysfonctionnement du module RF ;
U1			Clignote à 13 reprises	Dysfonctionnement du circuit de détection de courant de phase	Climatisation : le compresseur et le ventilateur extérieur s'arrêtent tandis que le ventilateur intérieur fonctionne ; Chauffage : le compresseur, le ventilateur extérieur et le ventilateur intérieur s'arrêtent.	La carte électronique est endommagée
U2			Clignote à 12 reprises	Protection de perte de phase du compresseur	Climatisation : le compresseur et le ventilateur extérieur s'arrêtent ; Chauffage : le compresseur et le ventilateur extérieur s'arrêtent d'abord ; environ 1 min plus tard, le ventilateur intérieur s'arrête.	1. La carte mère de l'unité extérieure est endommagée ; 2. Le compresseur est endommagé ; 3. Le fil de raccordement du compresseur est mal raccordé.
U3			Clignote à 20 reprises	Dysfonctionnement chute de tension bus DC	Climatisation/déshumidification : le compresseur s'arrête tandis que le ventilateur intérieur fonctionne ; chauffage : toutes les charges s'arrêtent.	Tension d'alimentation instable.
U5				Dysfonctionnement de détection de courant de l'unité	Climatisation : le compresseur et le ventilateur extérieur s'arrêtent tandis que le ventilateur intérieur fonctionne ; Chauffage : le compresseur, le ventilateur extérieur et le ventilateur intérieur s'arrêtent.	1. L'unité complète manque-t-elle de frigorigène ? 2. Il y a un dysfonctionnement au niveau du circuit de la carte électronique de l'unité extérieure. Remplacez la carte électronique de l'unité extérieure.
U7				Anomalie de la vanne à 4 voies	Ce dysfonctionnement se produit lorsque l'unité est en train de chauffer. Toutes les charges s'arrêtent.	1. La tension d'alimentation est inférieure à AC175V ; 2. La borne de câblage de la vanne 4 voies est détachée ou cassée ; 3. La vanne à 4 voies est endommagée. Remplacez la vanne à 4 voies.
U8	Clignote à 17 reprises			Dysfonctionnement du signal de passage à zéro de l'unité intérieure	Arrêt du compresseur, du ventilateur extérieur et du ventilateur intérieur.	1. Anomalie de puissance ; 2. La carte mère de l'unité intérieure est endommagée.
U9				Dysfonctionnement du passage à zéro de l'unité extérieure	Climatisation : le compresseur s'arrête tandis que le ventilateur intérieur fonctionne ; Chauffage : toutes les charges s'arrêtent.	Remplacez la carte électronique de l'unité extérieure.

Méthode d'affichage de l'unité intérieure				Appellation du dysfonctionnement	Statut AC	Causes possibles
Code d'erreur	Affichage du témoin					
	Témoin d'alimentation	Témoin de froid	Témoin de chaleur			
E2				Protection antigel de l'évaporateur		Pas un code d'erreur : il s'agit du code de statut dans le processus de climatisation
E9				Protection anti-air froid		Pas un code d'erreur : il s'agit du code de statut dans le processus de chauffage
			Cignote 1 fois/10 s	Dégivrage		Pas un code d'erreur : il s'agit du code de statut dans le processus de chauffage

Remarque :

1. Comme pour les modèles avec affichage "88", en cas de dysfonctionnement, le tube dual-8 nixie affiche le code d'erreur tandis que l'indicateur ne clignote pas forcément.
2. Le statut du courant alternatif peut être différent selon les modèles. Veuillez vous référer au mode d'emploi correspondant au modèle.



HEIWA

HEIWA France

1180 Rue Jean Perrin ZI Les Milles

13851 Aix-en-Provence

Tél : 0 800 94 53 51 (service gratuit + prix d'un appel)

E-mail : contact@heiwa-france.com

www.heiwa-france.com