



HEIWA

Changez d'air

GUIDE D'INSTALLATION ET D'UTILISATION

Installateur

Groupe Extérieur + Unité intérieure

CASSETTE PRO essentiel Zen

HPKIS-35-V1 & HPES-35-V1

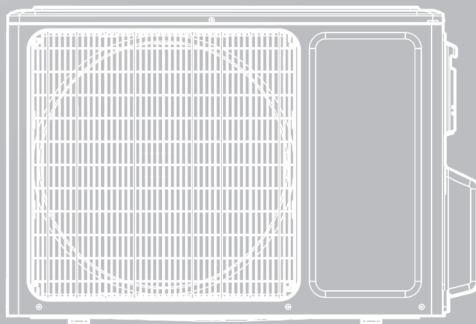
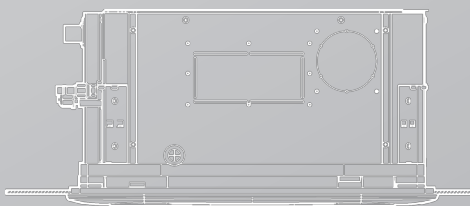
HPKIS-50-V1 & HPES-50-V1

HPKIS-71-V1 & HPES-71-V1

HPKIS-125-V1 & HPES-125-V1

HPKIS-125-V1 & HPES-125TRI-V1

HPKIS-160-V1 & HPES-160TRI-V1



Merci d'avoir choisi notre produit. Nous vous souhaitons pleine satisfaction dans le cadre de son utilisation. Veuillez lire attentivement ce manuel d'utilisation du produit puis conservez-le. Si vous perdez ce manuel, veuillez contacter votre installateur, visitez notre site web www.heiwa-france.com pour le télécharger ou envoyez un courrier électronique à contact@heiwa-france.com pour recevoir la version électronique.



GARANTIE HARMONIE **NOTRE ENGAGEMENT QUALITÉ ENVERS VOUS !**

Étendez simplement et gratuitement la garantie de votre système de climatisation à 5 ans toutes pièces* en enregistrant votre produit en quelques clics sur notre site internet heiwa-france.com.

Le service après-vente et le stock de pièces détachées Heiwa sont basés en France pour vous assurer réactivité et disponibilité.

**Extension de garantie valable sous conditions. Plus d'informations sur notre site internet.*

À l'attention de l'utilisateur



DANGER

- Ne pas utiliser une rallonge pour alimenter l'appareil.
- Ne pas partager les alimentations électriques entre plusieurs appareils. Une alimentation inappropriée ou insuffisante peut causer des incendies ou chocs électriques.
- Ne pas laisser les substances ou gaz autres que les réfrigérants spécifiés pénétrer dans l'appareil lors du raccordement du tuyau de réfrigérant. La présence d'autres gaz ou substances réduira les capacités de l'appareil, et peut causer une hausse anormale de la pression dans le cycle de réfrigération. Cela peut causer des explosions.
- Ne pas laisser les enfants jouer avec le climatiseur. Les enfants doivent constamment être surveillés à proximité du climatiseur.



ATTENTION

1. L'installation doit être effectuée par un revendeur ou spécialiste autorisé. Une installation défectueuse peut causer des fuites d'eau, des chocs électriques ou des incendies.
2. L'installation doit se faire conformément aux consignes d'installation (Une installation inappropriée peut causer des fuites d'eau, des chocs électriques ou des incendies). En France, installation et mise en service doivent être effectuées par du personnel qualifié et attesté, dans le respect des normes électriques NF C15-100 et normes gaz EN 378 .
3. Contactez un technicien de service autorisé pour effectuer les réparations ou la maintenance de cet appareil.
4. N'utilisez que les pièces et accessoires inclus et spécifiés pour l'installation. L'utilisation de pièces non-standard peut causer des fuites d'eau, des chocs électriques, des incendies et peut également causer des défaillances.
5. Installez les appareils sur des murs et sols stables et solides pouvant soutenir leur poids . Si l'endroit choisi ne peut supporter le poids de l'appareil, ou si l'installation n'est pas correctement effectuée, l'appareil peut tomber et causer des blessures ou dégâts majeurs.



CLAUSE D'EXCEPTION

Le fabricant ne sera pas considéré comme responsable lorsque des dommages corporels ou matériels sont causés par les raisons suivantes :

1. Le produit est endommagé en raison d'une mauvaise utilisation ou d'une mauvaise manipulation du produit.
2. Le produit a été modifié, changé, maintenu ou utilisé sans l'utilisation de l'outillage nécessaire préconisé dans le manuel d'instructions du fabricant.
3. Après vérification, le défaut du produit est directement causé par la mise en contact avec un produit corrosif.
4. Après vérification, les défauts du produit sont dus au non respect des procédures de transport.
5. Faire fonctionner, réparer, entretenir l'unité sans se conformer au manuel d'instruction ou aux réglementations connexes.
6. Après vérification, le problème ou le différend est causé par les spécifications de qualité ou les performances des pièces et composants produits par d'autres fabricants.
7. Les dommages sont causés par des calamités naturelles, un mauvais environnement d'utilisation ou un cas de force majeure.

Table des matières

1 Consignes de sécurité (à respecter impérativement)	1
2 Présentation du produit.....	6
2.1 Schéma d'ensemble.....	6
2.2 Plage de fonctionnement du produit	7
2.3 Accessoires standard	7
3 Installation	8
3.1 Préparation de l'installation	8
3.2 Installation de l'unité.....	19
3.3 Installation électrique.....	38
3.4 Contrôles après installation.....	52
3.5 Test de fonctionnement	53
4 Spécifications de fonctionnement.....	53
5 Maintenance	54
5.1 Défaillances non provoquées par des défaillances du climatiseur	54
5.2 Code d'erreur.....	56
5.3 Maintenance de l'unité	58
5.4 Note concernant l'entretien	61
5.5 Services après-vente.....	68

Cet appareil n'est pas destiné à être utilisé par des personnes (y compris des enfants) ayant des capacités physiques, sensorielles ou mentales réduites, ou manquant d'expériences et de connaissances, à moins d'avoir été supervisées ou instruites concernant l'utilisation de l'appareil par une personne responsable de leur sécurité. Les enfants doivent être surveillés pour s'assurer qu'ils ne jouent pas avec l'appareil. S'il y a besoin d'installer, de déplacer ou d'entretenir le climatiseur, veuillez contacter votre installateur. Le climatiseur doit être installé, déplacé ou entretenu par une personne habilitée et qualifiée. Sinon, cela pourrait causer des dommages graves, des blessures graves voire la mort.



Ce marquage indique que ce produit ne doit pas être mis au rebut avec d'autres déchets domestiques, et ce dans toute l'Union européenne. Afin d'éviter une possible contamination de l'environnement ou tout risque pour la santé résultant de l'élimination non contrôlée de déchets, veillez à recycler ce produit de manière responsable pour promouvoir la réutilisation durable des ressources matérielles.

Pour renvoyer votre appareil usagé, veuillez utiliser le système de recyclage et de collecte ou contacter le magasin d'achat. Le magasin pourra récupérer le produit en vue d'un recyclage respectueux de l'environnement.

1 Consignes de sécurité (à respecter impérativement)

AVERTISSEMENT SPÉCIAL :

- (1) Respectez impérativement les réglementations nationales en matière de gaz.
- (2) Ne pas percer ou brûler.
- (3) N'utilisez pas d'autres méthodes de nettoyage ou d'accélération du processus de dégivrage que celles recommandées par le fabricant.
- (4) Soyez conscient du fait que les fluides frigorigènes peuvent être inodores.
- (5) L'appareil doit être installé, utilisé et stocké dans une pièce dont la surface au sol est supérieure à $X \text{ m}^2$ (« X » voir section 3.1.1).
- (6) L'appareil doit être stocké dans une pièce ne contenant aucune source d'inflammation fonctionnant en permanence (ex : flammes nues, appareil fonctionnant au gaz ou radiateur électrique en marche).



INTERDIT : Ce symbole indique une interdiction. Toute opération incorrecte est susceptible d'entraîner des blessures graves voire mortelles.



AVERTISSEMENT : Il existe un risque de graves dommages corporels ou matériels si cette consigne n'est pas respectée.



REMARQUE : Il existe un risque de dommages corporels ou matériels légers à moyens si cette consigne n'est pas respectée.



À RESPECTER : Ce symbole indique une consigne à respecter. Toute opération incorrecte est susceptible d'entraîner des dommages aux biens ou aux personnes.



AVERTISSEMENT :

Ce produit ne peut pas être installé dans un environnement corrosif, inflammable ou explosif, ou dans un lieu présentant des contraintes particulières, par exemple une cuisine. Faute de quoi, le fonctionnement normal et la durée de vie de l'unité risqueraient d'être compromis, et il y aurait même un risque d'incendie voire de blessures graves. Dans les lieux spéciaux susmentionnés, utilisez un climatiseur spécial doté d'une fonction anti-corrosion ou anti-explosion.

Veillez lire soigneusement le présent mode d'emploi avant d'utiliser l'unité.



Le climatiseur est chargé avec un fluide frigorigène inflammable R32 (GWP : 675).



Avant d'utiliser le climatiseur, veuillez lire le présent mode d'emploi.



Avant d'installer le climatiseur, veuillez lire le présent mode d'emploi.



Avant de réparer le climatiseur, veuillez lire le présent mode d'emploi. Les chiffres qui sont cités dans le présent mode d'emploi peuvent être différents de ceux des objets physiques, veuillez vous reporter à ces derniers pour référence.



INTERDIT !

- | |
|---|
| (1) Le climatiseur doit être raccordé à la terre afin d'éviter tout risque de choc électrique. Ne connectez pas le fil de terre aux canalisations de gaz ou d'eau, à un paratonnerre ou à une ligne téléphonique. |
| (2) L'appareil doit être conservé dans une pièce suffisamment bien aérée, dont les dimensions correspondent à celles requises pour son fonctionnement. |
| (3) L'appareil doit être stocké dans une pièce ne contenant aucune source de flammes nues fonctionnant en permanence (ex : appareil fonctionnant au gaz) ou autre source d'inflammation (ex : radiateur électrique en marche). |
| (4) Conformément aux lois et réglementations locales/nationales/fédérales, tous les emballages et matériaux de transport, incluant les boulons, les pièces en bois ou en métal, et le matériel d'emballage en plastique, doivent être traités de manière sécurisée. |

**AVERTISSEMENT !**

- (1) Veuillez procéder à l'installation conformément au présent mode d'emploi. L'installation doit être réalisée conformément aux exigences NEC et CEC par un professionnel agréé uniquement.
- (2) Toute personne impliquée dans un travail ou une intervention sur un circuit de fluide frigorigène doit être titulaire d'un certificat en cours de validité fourni par l'autorité d'évaluation industrielle accréditée, attestant de ses compétences quant à la manipulation sûre des fluides frigorigènes conformément aux exigences d'évaluation en vigueur au sein de l'industrie.
- (3) Les manipulations d'entretien doivent exclusivement être réalisées de la manière recommandée par le fabricant de l'équipement. Les manipulations de réparation et de maintenance nécessitant l'intervention d'autres professionnels qualifiés doivent être réalisées sous la supervision d'une personne compétente en matière d'utilisation des fluides frigorigènes inflammables.
- (4) Cet appareil doit être installé en conformité avec les réglementations nationales en vigueur en matière de câblage.
- (5) Les câbles fixes raccordant l'appareil doivent être configurés avec un dispositif de déconnexion multipolaire doté d'un niveau de tension III, conformément aux normes de câblage.
- (6) Le climatiseur doit être conservé avec des mesures de protection contre les dégâts mécaniques accidentels.
- (7) Si l'espace d'installation pour la canalisation du climatiseur est trop exigu, adoptez des mesures de protection afin d'éviter tout risque de dégât mécanique sur la canalisation.
- (8) Lors de l'installation, utilisez les accessoires et composants spécifiques afin d'éviter tout risque d'incendie, de fuite d'eau ou de choc électrique.
- (9) Veuillez installer le climatiseur dans un endroit sûr capable de supporter son poids. Toute installation non sécurisée peut entraîner une chute du climatiseur et des blessures.
- (10) L'utilisation d'un circuit d'alimentation indépendant est indispensable. Si le câble d'alimentation est endommagé, il doit être remplacé par le fabricant, son technicien de maintenance ou autre professionnel.
- (11) Le climatiseur ne peut être nettoyé qu'une fois éteint et débranché de l'alimentation, sinon il existe un risque de choc électrique.
- (12) Le climatiseur n'est pas conçu pour être nettoyé ou entretenu par des enfants sans surveillance.
- (13) Ne modifiez pas le réglage du capteur de pression ou de tout autre dispositif de protection. Si les dispositifs de protection sont court-circuités ou modifiés de manière non-conforme, il existe un risque d'incendie voire d'explosion.
- (14) N'utilisez pas le climatiseur avec les mains mouillées. Ne lavez pas le climatiseur et ne pulvérisez pas d'eau dessus, cela risquerait de provoquer un dysfonctionnement ou un choc électrique.
- (15) Ne séchez pas le filtre avec une flamme nue ou une soufflante, vous risqueriez de le déformer.

**AVERTISSEMENT !**

- (16) Si l'unité est destinée à être installée dans un espace exigu, adoptez des mesures de protection afin d'éviter toute concentration de fluide frigorigène dépassant la limite de sécurité autorisée ; toute fuite excessive de fluide frigorigène peut être à l'origine d'une explosion.
- (17) Lors de l'installation ou de la réinstallation du climatiseur, veillez à garder le circuit de fluide frigorigène exempt de toute substance autre que le fluide frigorigène spécifié (ex : de l'air). Toute présence de substances étrangères provoquerait un changement de pression anormal voire une explosion et donc des blessures.
- (18) Seuls des professionnels sont habilités à réaliser la maintenance quotidienne.
- (19) Avant de toucher n'importe quel fil, assurez-vous que le courant est coupé.
- (20) Ne laissez jamais un objet inflammable à proximité de l'unité.
- (21) N'utilisez pas de solvant organique pour nettoyer le climatiseur.
- (22) Si vous avez besoin de remplacer un composant, confiez la réparation à un professionnel, qui devra utiliser un composant fourni par le fabricant d'origine afin de garantir la qualité de l'unité.
- (23) Toute opération incorrecte peut endommager l'unité, provoquer un choc électrique ou un incendie.
- (24) Évitez toute humidité sur le climatiseur car il y aurait un risque de choc électrique ; ne nettoyez en aucun cas le climatiseur avec de l'eau.

**REMARQUES !**

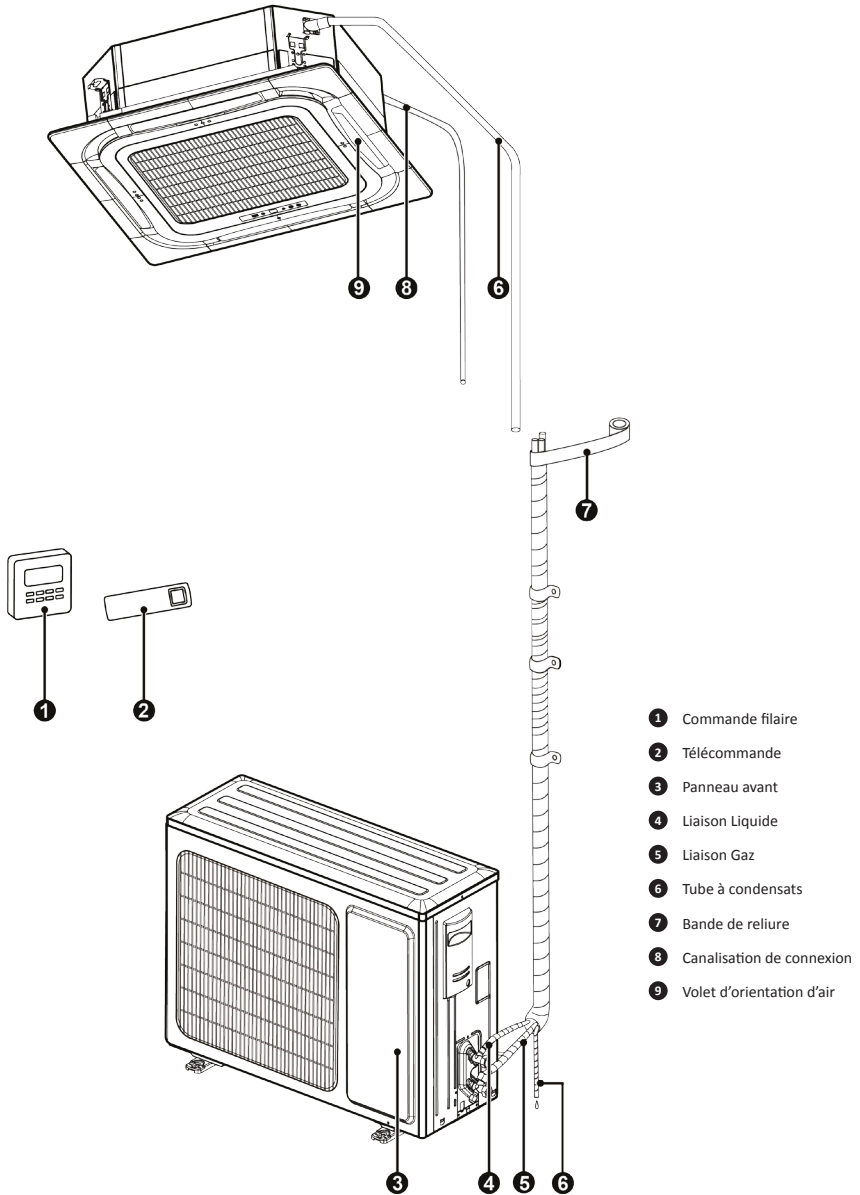
- | |
|---|
| (1) N'introduisez pas les doigts ou tout autre objet dans la grille d'Entrée d'air ou de retour d'air. |
| (2) Veuillez adopter des mesures de protection avant de toucher la liaison de fluide frigorigène, faute de quoi vous risquez de vous blesser les mains. |
| (3) Veuillez disposer la canalisation d'évacuation des condensats conformément au mode d'emploi. |
| (4) N'arrêtez en aucun cas le climatiseur en coupant directement le courant. |
| (5) Veuillez sélectionner une liaison en cuivre adéquate, selon les exigences d'épaisseur réglementaires. |
| (6) L'unité intérieure ne peut être installée qu'à l'intérieur, alors que l'unité extérieure peut être installée aussi bien à l'intérieur qu'à l'extérieur. N'installez en aucun cas le climatiseur dans les endroits suivants : <ul style="list-style-type: none"> i) Endroits comportant de la fumée d'huile ou du liquide volatil : il y aurait un risque de détérioration et de détachement de pièces en plastique, voire même de fuites d'eau. ii) Endroits comportant du gaz corrosif : il y aurait un risque de corrosion des liaisons en cuivre et des pièces soudées, et donc de fuites de fluide frigorigène. |
| (7) Adoptez des mesures adéquates pour protéger l'unité extérieure contre les petits animaux, car ceux-ci peuvent endommager les composants électriques et provoquer un dysfonctionnement du climatiseur. |
| (8) Avant tout nettoyage, assurez-vous que l'unité est arrêtée. Coupez le disjoncteur et débranchez la prise de courant afin d'éviter tout risque de choc électrique. |
| (9) Ne lavez pas le climatiseur à l'eau, il y aurait un risque d'incendie ou de choc électrique. |
| (10) Lors du nettoyage du filtre, soyez prudent. Si vous devez travailler en hauteur, faites très attention. |

**À RESPECTER !**

- | |
|---|
| (1) Si la commande filaire doit être utilisée, celle-ci doit être raccordée avant la mise sous tension de l'unité, faute de quoi elle sera inutilisable. |
| (2) Lors de l'installation de l'unité intérieure, gardez-la à distance des téléviseurs, des ondes sans fil et des lampes fluorescentes. |
| (3) Pour nettoyer l'enveloppe du climatiseur, utilisez un chiffon doux sec ou un chiffon légèrement humide imbibé de détergent doux, et rien d'autre. |
| (4) Avant d'utiliser l'unité par basse température, laissez-la raccordée à l'alimentation pendant 8 heures. Si vous l'arrêtez pour une courte durée, par exemple une nuit, ne coupez pas l'alimentation (cette mesure permet de protéger le compresseur). |

2 Présentation du produit

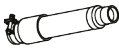


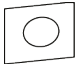

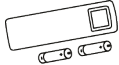
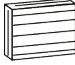

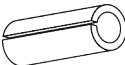
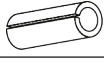
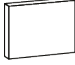
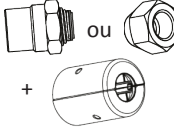
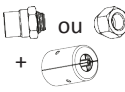
2.1 Schéma d'ensemble

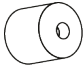
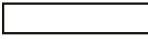





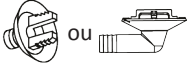
2.2 Plage de fonctionnement du produit

—	Mode Froid	Mode Chaud
Température extérieure DB(°C)	-20~48	-20~24
Température intérieure DB/WB(°C) (maximum)	32/23	27/-

2.3 Accessoires standard

Accessoires de l'unité intérieure				
N°	Nom	Vue d'ensemble	Qté	Usage
1	Tube d'évacuation des condensats		1	Relié à le tube à condensats en PVC dur
2	Boulon avec rondelle		4	Fixer le patron d'installation sur l'unité.
3	Rondelle		10	À utiliser avec le boulon de suspension pour l'installation de l'unité.
4	Patron d'installation en papier		1	Pour percer le plafond
5	Plaque de montage de joint		4	Pour empêcher la chute du joint
6	Télécommande + piles		1+2	Pour contrôler l'unité intérieure
7	Plâtre d'étanchéité		1	À utiliser pour les trous dans le mur.
8	Attache		6	Pour fixer la mousse ou la bague thermorétractable.
9	Isolation		1	Pour isoler la liaison gaz
10	Isolation		1	Pour isoler la liaison liquide
11	Mousse		4	Pour isoler le tube à condensats
12	Écrou de vis anti-enlèvement ou écrou ordinaire + coffret inviolable		1	Pour empêcher tout enlèvement de l'écrou de raccordement de la liaison gaz (voir raccords fournis.)
13	Écrou de vis anti-enlèvement ou écrou ordinaire + coffret inviolable		1	Pour empêcher tout enlèvement de l'écrou de raccordement de la liaison liquide (voir raccords fournis.)

Accessoires de l'unité intérieure				
N°	Nom	Vue d'ensemble	Qté	Usage
14	Bande		2	Pour enrôler la canalisation raccordant les unités intérieures et extérieures.
15	Bague thermorétractable		1	Pour raccorder le panneau avant à la partie principale.
16	Molleton		1	Pour éviter que le câble de communication ne dépasse les canalisations électriques (*% seulement)
17	Ensemble boulon		4	Pour raccorder le panneau et la partie principale (*% seulement)

Accessoires de l'unité extérieure				
N°	Nom	Vue d'ensemble	Qté	Usage
1	Bouchon de vidange		1 ou 3	Pour boucher l'orifice de vidange inutilisé
2	Raccord de vidange		1	Relié à le tube à condensats en PVC dur

3 Installation

3.1 Préparation de l'installation

3.1.1 Remarque relative à l'installation

(1) Remarques sur la concentration de fluide frigorigène avant l'installation.

Ce climatiseur utilise du fluide frigorigène R32. La surface prévue pour l'installation, le fonctionnement et le stockage du climatiseur doit être supérieure à la surface de construction minimale. La surface minimale pour la pose est déterminée par :

- i) La quantité de fluide frigorigène chargée dans l'ensemble du système (quantité de chargement d'usine + quantité de chargement supplémentaire).
- ii) Le contrôle des tableaux applicables :
 - a) Pour l'unité intérieure, confirmez le modèle et vérifiez le tableau correspondant.
 - b) Pour l'unité extérieure qui est installée ou placée à l'intérieur, sélectionnez le tableau correspondant en fonction de la hauteur de la pièce.


Hauteur de la pièce	Tableau correspondant à sélectionner
<1,8 m	Type au sol
≥1,8 m	Type mural

iii) Reportez-vous au tableau suivant pour connaître la surface minimale.

Type plafonnier		Type mural		Type au sol	
Poids (kg)	Surface (m ²)	Poids (kg)	Surface (m ²)	Poids (kg)	Surface (m ²)
<1,224	—	<1,224	—	<1,224	—
1,224	0,956	1,224	1,43	1,224	12,9
1,4	1,25	1,4	1,87	1,4	16,8
1,6	1,63	1,6	2,44	1,6	22,0
1,8	2,07	1,8	3,09	1,8	27,8
2,0	2,55	2,0	3,81	2,0	34,3
2,2	3,09	2,2	4,61	2,2	41,5
2,4	3,68	2,4	5,49	2,4	49,4
2,6	4,31	2,6	6,44	2,6	58,0
2,8	5,00	2,8	7,47	2,8	67,3
3,0	5,74	3,0	8,58	3,0	77,2
3,2	6,54	3,2	9,76	3,2	87,9
3,4	7,38	3,4	11,0	3,4	99,2
3,6	8,27	3,6	12,4	3,6	111
3,8	9,22	3,8	13,8	3,8	124
4,0	10,2	4,0	15,3	4,0	137
4,2	11,3	4,2	16,8	4,2	151
4,4	12,4	4,4	18,5	4,4	166
4,6	13,5	4,6	20,2	4,6	182
4,8	14,7	4,8	22,0	4,8	198
5,0	16,0	5,0	23,8	5,0	215
5,2	17,3	5,2	25,8	5,2	232
5,4	18,6	5,4	27,8	5,4	250
5,6	20,0	5,6	29,9	5,6	269
5,8	21,5	5,8	32,1	5,8	289
6,0	23,0	6,0	34,3	6,0	309
6,2	24,5	6,2	36,6	6,2	330
6,4	26,1	6,4	39,1	6,4	351
6,6	27,8	6,6	41,5	6,6	374
6,8	29,5	6,8	44,1	6,8	397
7,0	31,3	7,0	46,7	7,0	420
7,2	33,1	7,2	49,4	7,2	445
7,4	34,9	7,4	52,2	7,4	470
7,6	36,9	7,6	55,1	7,6	496
7,8	38,8	7,8	58,0	7,8	522
8,0	40,8	8,0	61,0	8,0	549

- (2) Lors de l'installation d'une unité extérieure avec un ou deux ventilateurs, tenez la poignée puis relevez-la lentement (ne touchez pas le condensateur avec les mains ou d'autres objets). Si vous ne tenez qu'un seul côté du boîtier, vous risquez de le déformer ; veillez donc à tenir également la base de l'unité. Pour l'installation, veillez à utiliser les composants indiqués dans le mode d'emploi.
- (3) Veuillez utiliser la machine de chargement spécifique au fluide frigorigène R32 ; avant le chargement, maintenez le réservoir de fluide frigorigène en position verticale. Après le chargement, collez un autocollant sur le climatiseur indiquant l'absence de chargement excessif.
- (4) Les outils suivants sont nécessaires : 1) Indicateur de niveau du liquide ; 2) Tournevis ; 3) Marteau perforateur électrique ; 4) Perceuse ; 5) Dudgeonnière ; 6) Clé dynamométrique ; 7) Clé à fourche ; 8) Coupe-tube ; 9) Détecteur de fuites ; 10) Pompe à vide ; 11) Manomètre ; 12) Multimètre ; 13) Clé hexagonale ; 14) Isolant adhésif.

3.1.2 Choix de l'emplacement d'installation

 AVERTISSEMENT !
(1) Si l'unité extérieure est destinée à être exposée à des vents violents, elle doit être installée dans un emplacement sécurisé, sinon elle risque de tomber.
(2) Installez le climatiseur dans un endroit présentant une inclinaison inférieure à 5°.
(3) N'installez pas l'unité dans un endroit directement exposé à la lumière du soleil.
(4) N'installez pas l'unité dans un endroit présentant des fuites de gaz inflammable.

Choix de l'emplacement d'installation de l'unité intérieure (choisissez un emplacement conforme aux conditions suivantes).

- (1) L'entrée et la sortie d'air de l'unité intérieure doivent rester bien dégagées afin de garantir que le débit d'air de l'unité atteigne toute la pièce. N'installez pas l'unité dans une cuisine ou une buanderie.
- (2) Installez l'unité dans une pièce sans flamme nue, sans source de flamme et sans risque que le fluide frigorigène ne s'enflamme.
- (3) Choisissez un emplacement capable de supporter 4 fois le poids de l'unité sans accroître le bruit de fonctionnement ni les vibrations.
- (4) L'emplacement d'installation doit être plan.
- (5) La longueur des canalisations intérieures et la longueur de câblage doivent être situées dans la plage autorisée.

- (6) Choisissez un emplacement permettant l'évacuation des condensats et un raccordement facile au système de vidange du climatiseur.
- (7) Si des boulons de levage vont être utilisés, vérifiez si l'emplacement d'installation est suffisamment sécurisé. Si tel n'est pas le cas, veillez à le renforcer avant de procéder à l'installation.
- (8) L'unité intérieure, le câble d'alimentation, les fils de branchement et les câbles de communication doivent se trouver à au moins 1 m des radios et des téléviseurs. Cela permet d'éviter les interférences avec les images ou le bruit (même à 1 m de distance, une onde électrique très forte peut encore être une source de bruit).

Choix de l'emplacement d'installation de l'unité extérieure (choisissez un emplacement conforme aux conditions suivantes).

- (1) Le bruit et le débit d'air engendrés par l'unité extérieure ne doivent pas gêner les voisins.
- (2) Choisissez un emplacement sûr et à l'abri des animaux et des plantes. Sinon, ajoutez des barrières de sécurité pour protéger l'unité.
- (3) Choisissez un emplacement bien aéré. Veillez à ce que l'unité extérieure se trouve dans un emplacement bien aéré et sans obstacle à proximité susceptible de bloquer l'entrée et la sortie d'air.
- (4) L'emplacement d'installation doit être capable de supporter le poids et les vibrations de l'unité extérieure et de garantir sa sécurité durant l'installation.
- (5) Évitez de l'installer dans un emplacement présentant des fuites de gaz inflammable, de fumées d'huile ou de gaz corrosifs.
- (6) Gardez-la à l'abri des vents violents car ceux-ci pourraient affecter le ventilateur extérieur et provoquer un débit d'air insuffisant, ce qui altérerait les performances de l'unité.
- (7) Installez l'unité extérieure dans un emplacement pratique pour la relier à l'unité intérieure.
- (8) Éloignez-la de tout objet pouvant être une source de bruit dans le climatiseur.
- (9) Installez l'unité extérieure dans un emplacement permettant d'évacuer facilement les condensats.

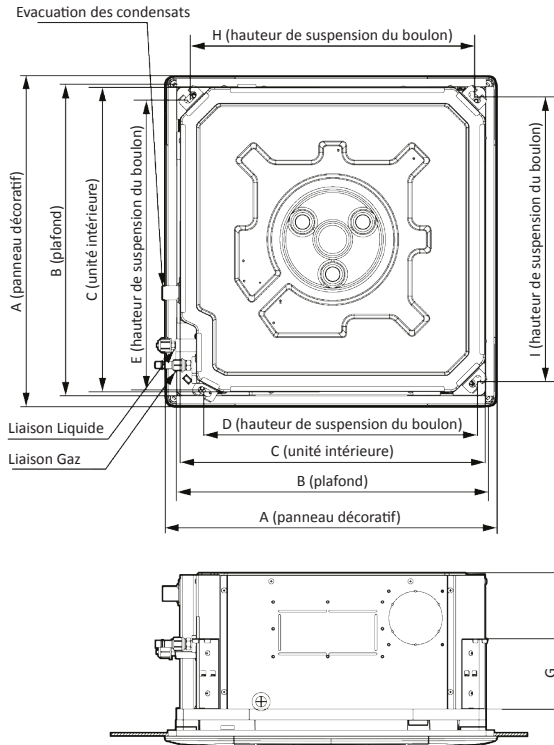
3.1.3 Dimensions de l'unité



AVERTISSEMENT !

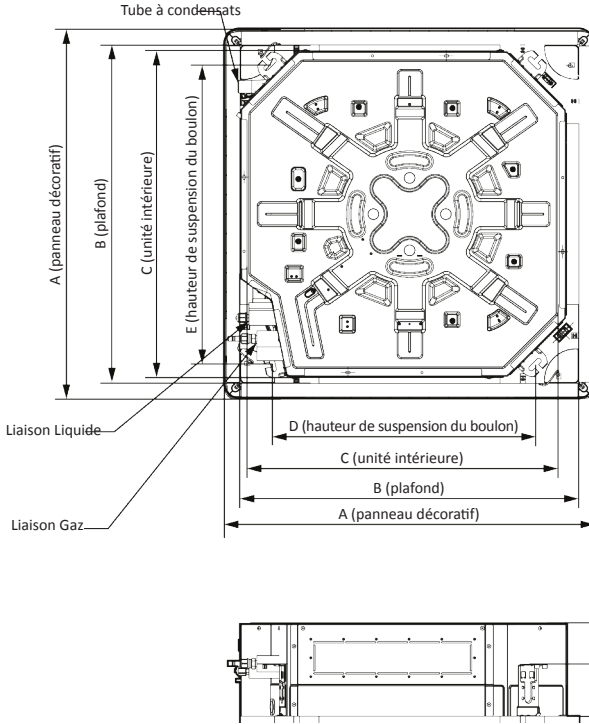
- (1) Installez l'unité intérieure dans un emplacement capable de supporter une charge d'au moins 5 fois le poids de l'unité principale sans augmenter les bruits ou les vibrations.
- (2) Si l'emplacement d'installation n'est pas assez solide, l'unité intérieure risque de tomber et de provoquer des blessures.
- (3) Si l'intervention est réalisée avec l'armature du panneau uniquement, l'unité risque de se desserrer. Faites attention.

(1) Unité intérieure



Unité: mm

Dimensions	A	B	C	D	E	F	G	H	I
Modèle :									
HPKIS-35-V1	620	580	570	505	550	265	140	530	530
HPKIS-50-V1	620	580	570	505	550	265	140	530	530



Unité: mm

Dimensions	A	B	C	D	E	F	G
Modèle :							
HPKIS-71-V1	950	870	840	680	780	240	135
HPKIS-125-V1	950	870	840	680	780	290	135
HPKIS-160-V1	950	870	840	680	780	290	135

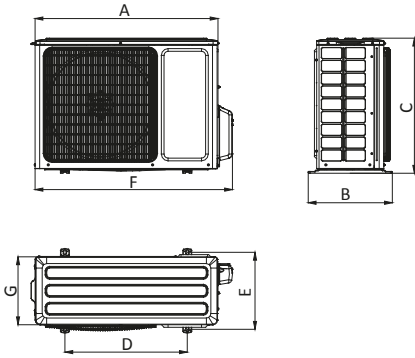


REMARQUES !

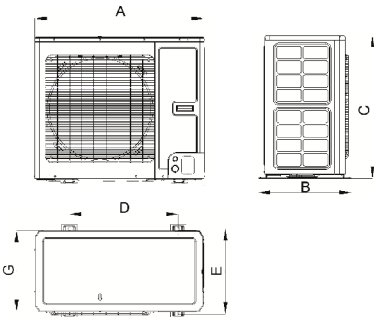
- (1) Le perçage de l'ouverture au plafond et l'installation du climatiseur doivent être réalisés par des professionnels !
- (2) Veuillez vous référer au plan d'installation de la cassette.

(2) Unité extérieure

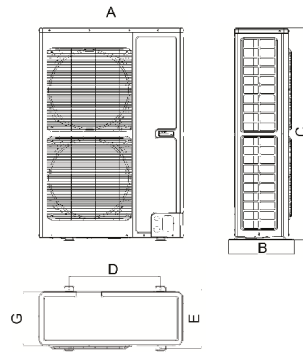
HPES-35-V1, HPES-50-V1, HPES-71-V1



HPES-125-V1, HPES-125TRI-V1



HPES-160TRI-V1



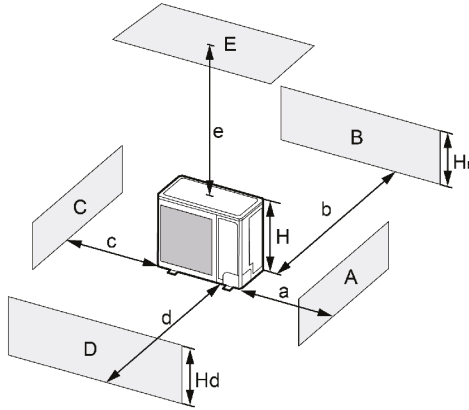
Unité: mm

Dimensions	A	B	C	D	E	F	G
Modèle :							
HPES-35-V1	818	378	596	550	348	887	302
HPES-50-V1	818	378	596	550	348	887	302
HPES-71-V1	892	396	698	560	364	952	340
HPES-125-V1	940	530	820	610	486	—	460
HPES-125TRI-V1	940	530	820	610	486	—	460
HPES-160TRI-V1	900	412	1345	572	378	—	340

3.1.4 Schéma de l'espace et de l'emplacement d'installation de l'unité

(1) Schéma de l'espace et de l'emplacement d'installation de l'unité extérieure (mise en garde : afin d'optimiser les performances de l'unité extérieure, veillez à ce que son espace d'installation respecte les dimensions d'installation suivantes).

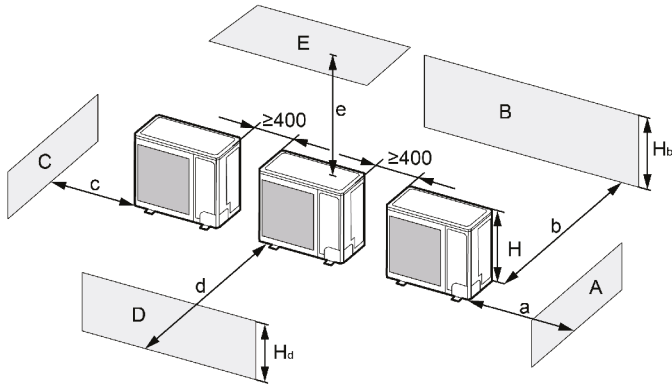
i) Si une seule unité extérieure est installée.



A~E	H _b H _d H		(mm)				
			a	b	c	d	e
B	—		—	≥100	—	—	—
A,B,C,	—		≥300	≥100	≥100	—	—
B,E	—		—	≥100	—	—	≥1000
A,B,C,E	—		≥300	≥150	≥150	—	≥1000
D	—		—	—	—	≥1000	—
D,E	—		—	—	—	≥1000	≥1000
B,D	H _b <H _d	H _d >H	—	≥100	—	≥1000	—
	H _b >H _d	H _d <H	—	≥100	—	≥1000	—
B,D,E	H _b <H _d	H _b ≤½H	—	≥250	—	≥2000	≥1000
		½H<H _b ≤H	—	≥250	—	≥2000	≥1000
		H _b >H	À proscrire				
	H _b >H _d	H _d ≤½H	—	≥100	—	≥2000	≥1000
		½H<H _d ≤H	—	≥200	—	≥2000	≥1000
		H _d >½H	À proscrire				

ii) Si deux unités extérieures ou plus sont installées côte à côte.

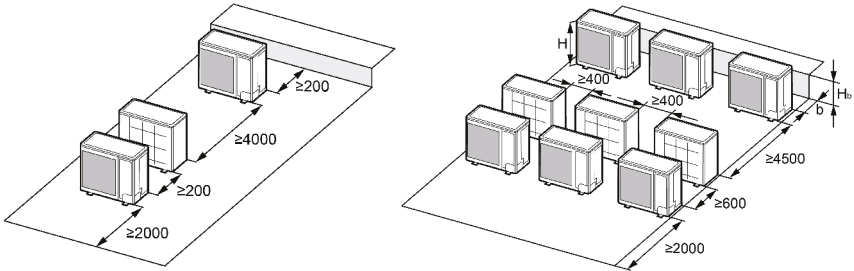
Unité: mm



A~E	H_b H_d H		(mm)				
			a	b	c	d	e
A,B,C,	—		≥ 300	≥ 300	≥ 1000	—	—
A,B,C,E	—		≥ 300	≥ 300	≥ 1000	—	≥ 1000
D	—		—	—	—	≥ 2000	—
D,E	—		—	—	—	≥ 2000	≥ 1000
B,D	$H_b < H_d$	$H_d > H$	—	≥ 300	—	≥ 2000	—
		$H_d \leq \frac{1}{2}H$	—	≥ 250	—	≥ 2000	—
	$H_b > H_d$	$\frac{1}{2}H < H_d \leq H$	—	≥ 300	—	≥ 2500	—
B,D,E	$H_b < H_d$	$H_b \leq \frac{1}{2}H$	—	≥ 300	—	≥ 2000	≥ 1000
		$\frac{1}{2}H < H_b \leq H$	—	≥ 300	—	≥ 2500	≥ 1000
		$H_b > H$	À proscrire				
	$H_b > H_d$	$H_d \leq \frac{1}{2}H$	—	≥ 250	—	≥ 2500	≥ 1000
		$\frac{1}{2}H < H_d \leq H$	—	≥ 300	—	≥ 2500	≥ 1000
$H_d > \frac{1}{2}H$		À proscrire					

iii) Si plusieurs unités extérieures sont installées en ligne.

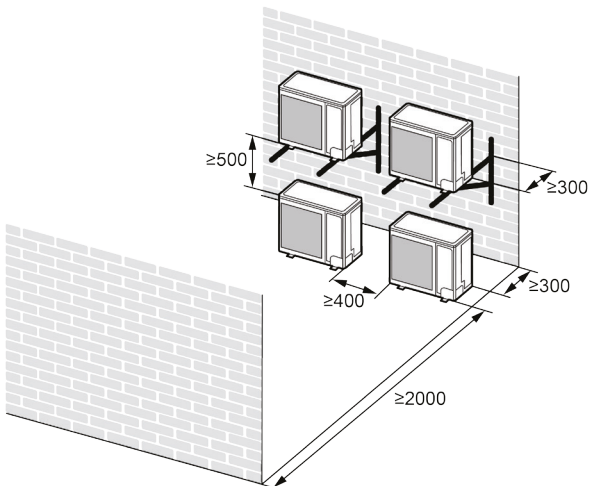
Unité: mm



$H_b < H$	(mm)
$H_b \leq \frac{1}{2}H$	$b \geq 250$
$\frac{1}{2}H < H_b \leq H$	$b \geq 300$
$H_b > H$	À proscrire

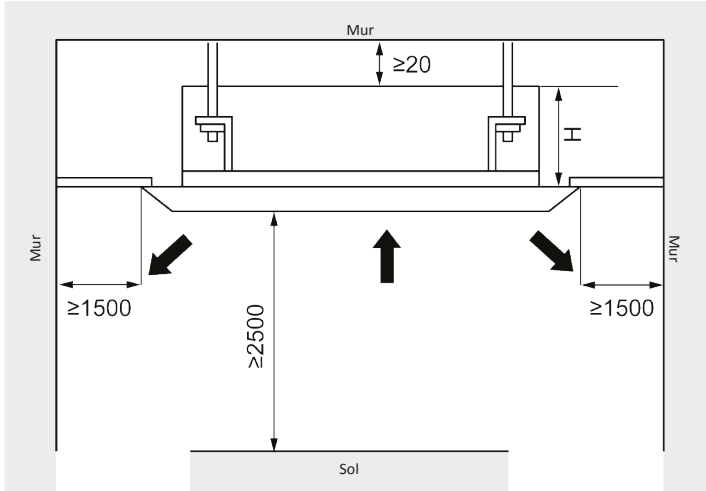
iv) Si plusieurs unités extérieures sont posées l'une au-dessus de l'autre.

Unité: mm



- (2) Schéma de l'espace et de l'emplacement d'installation de l'unité intérieure (mise en garde : afin d'optimiser les performances de l'unité intérieure, veillez à ce que son espace d'installation respecte les dimensions d'installation suivantes).

Unité: mm

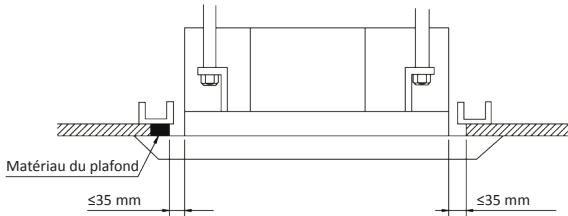


Modèle :	H (mm)
HPKIS-35-V1	295
HPKIS-50-V1	295
HPKIS-71-V1	270
HPKIS-125-V1	320
HPKIS-160-V1	320

3.2 Installation de l'unité

3.2.1 Installation de l'unité intérieure

Afin que le panneau avant couvre 20 mm du plafond, la distance entre le plafond et l'unité doit être de 35 mm maximum. Si la distance entre le plafond et l'unité excède 35 mm, ajoutez du matériau d'étanchéité pour réduire cette distance. Voir schéma suivant.



3.2.1.1 Levage de la partie principale de l'unité

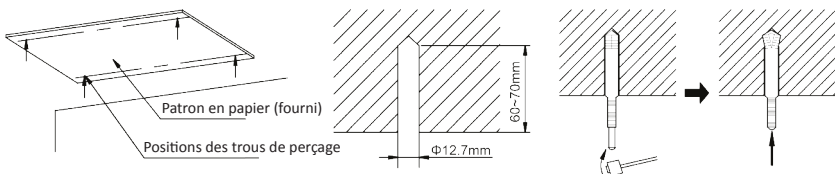


REMARQUE !

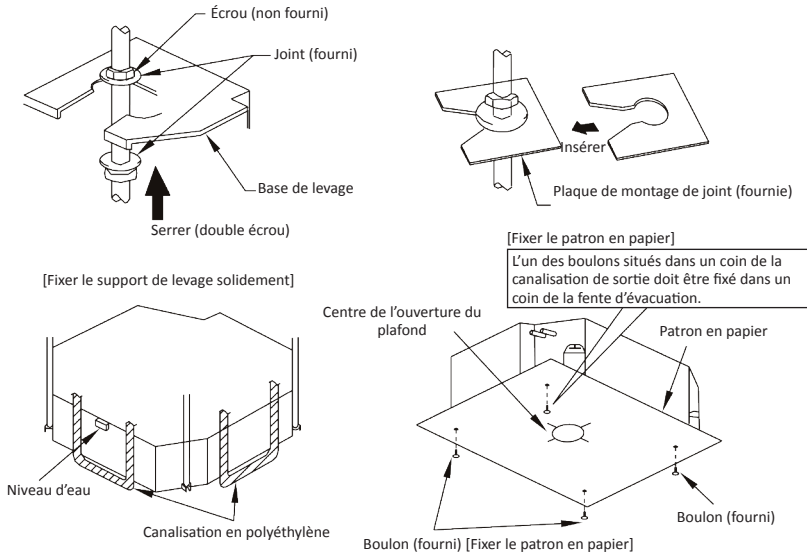
Serrez solidement les écrous et boulons afin d'éviter tout risque de chute du climatiseur.

(1) Installation des boulons de suspension.

- i) À l'aide du patron d'installation, percez des trous pour les boulons (4 trous).
- ii) Posez les boulons à un emplacement suffisamment solide du plafond pour accrocher l'unité. Marquez les positions des boulons à partir du patron d'installation. À l'aide d'une mèche à béton, percez des trous de 12,7 mm de diamètre.
- iii) Insérez les boulons de fixation dans les trous percés, puis enfoncez les tiges jusqu'au fond des boulons de fixation avec un marteau.



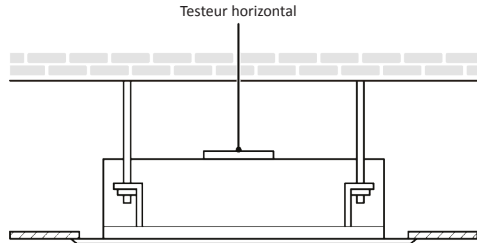
(2) Installation de la partie principale de l'unité



- i) Installez le support de levage sur la vis de levage avec des écrous et des joints sur les côtés supérieur et inférieur du support de levage. Afin d'éviter tout risque de rupture du joint, l'utilisation de la plaque de montage prévue à cet effet peut s'avérer utile.
- ii) Installez le patron en papier sur l'unité et fixez le tube à condensats sur l'orifice de sortie.
- iii) Mettez l'unité dans la meilleure position.
- iv) Vérifiez si l'unité est correctement nivelée dans les 4 sens. Si ce n'est pas le cas, la pompe de relevage et le flotteur de contact risquent de fonctionner de manière incorrecte et des fuites d'eau peuvent se produire.
- v) Retirez la plaque de montage du joint et serrez l'écrou restant.
- vi) Enlevez le patron en papier.

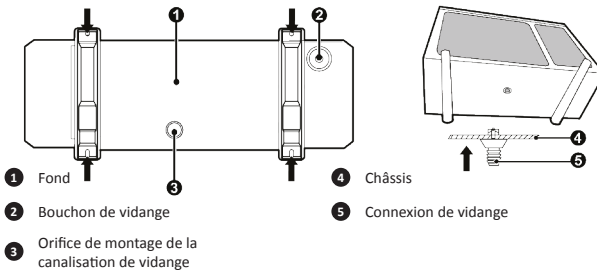
3.2.1.2 Mise à niveau

Le test de niveau doit être réalisé après l'installation de l'unité intérieure afin de garantir la bonne horizontalité de l'unité, voir ci-dessous.



3.2.2 Installation de l'unité extérieure

- (1) Si l'unité extérieure est installée sur un sol solide, par exemple du béton, utilisez des boulons et des écrous M10 pour fixer l'unité, en veillant à bien l'installer d'aplomb et de niveau.
- (2) En cas de bruits et de vibrations, ajoutez un patin en caoutchouc entre l'unité extérieure et la base de l'installation.
- (3) Lorsque l'unité extérieure est en mode chauffage ou dégivrage, il faut évacuer de l'eau. Lors de l'installation du tube à condensats, connectez le raccord de vidange fourni au trou de vidange sur le châssis de l'unité extérieure. Raccordez ensuite un tube d'évacuation des condensats au raccord de vidange (si un raccord de vidange est utilisé, l'unité extérieure doit se trouver à au moins 10 cm au-dessus du sol d'installation). Voir illustrations ci-après.



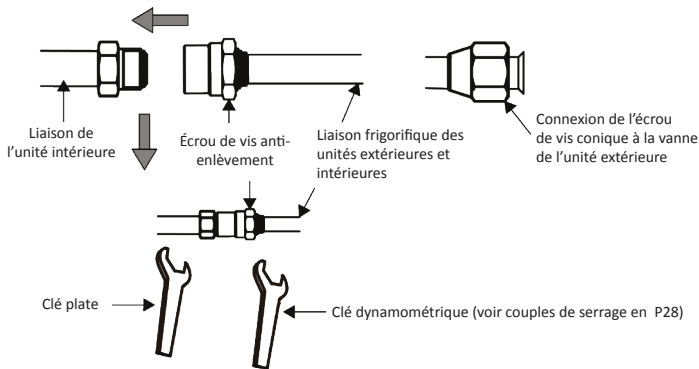
3.2.3 Installation de la liaison frigorifique

3.2.3.1 Mise en garde et exigences relatives à l'installation de la liaison frigorifique

En raison de l'amélioration des produits, il existe actuellement deux méthodes d'installation pour l'écrou de raccordement des liaisons de l'unité intérieure utilisant le fluide frigorigène R32. Elles sont sans incidence sur les performances du produit.

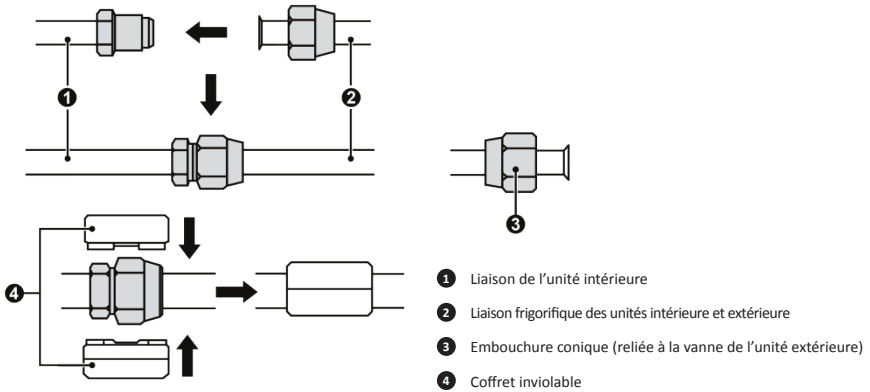
(1) Installation de l'écrou anti-enlèvement

Installez la liaison frigorifique selon la longueur requise. Ouvrez le cache-écrou de la liaison de l'unité intérieure et alignez l'embouchure conique de la liaison frigorifique avec le centre de la liaison de l'unité intérieure. Serrez l'écrou à la main puis complétez le serrage avec une clé dynamométrique. L'unité intérieure comporte un connecteur spécial non amovible, qui s'installe de la même manière qu'un connecteur conventionnel. Une fois installé, il ne peut pas être retiré. Si vous avez besoin de rompre la connexion entre les unités intérieures et extérieures, coupez le connecteur. Puis remplacez-le par un neuf et soudez-le.



(2) Installation d'un écrou ordinaire et d'un coffret inviolable

Installez la liaison frigorifique selon la longueur requise. Ouvrez le cache-écrou de la liaison de l'unité intérieure et alignez l'embouchure conique de la liaison frigorifique avec le centre de la liaison de l'unité intérieure. Serrez l'écrou à la main puis complétez le serrage avec une clé dynamométrique. La liaison frigorifique de l'unité intérieure doit être installée avec le coffret inviolable fourni. Une fois installé, le coffret inviolable ne peut plus être enlevé. Si vous avez besoin de rompre la connexion entre les unités intérieures et extérieures, coupez le connecteur. Puis remplacez-le par un neuf et soudez-le.

**REMARQUES !**

- | |
|---|
| (1) Le climatiseur doit être installé dans une pièce plus grande que la surface minimale requise. Il ne doit en aucun cas être utilisé dans une pièce où il y a du feu. |
| (2) L'écrou anti-enlèvement et le coffret inviolable doivent être installés à l'extrémité de raccordement de l'unité intérieure et être connectés à celle-ci. |
| (3) Avant de briser les liaisons frigorifiques entre les unités intérieures et extérieures, éliminez d'abord le fluide frigorigène et assurez-vous qu'il n'y a pas de source d'incendie actuelle ou potentielle dans la zone de maintenance. Par ailleurs, assurez-vous que la zone est bien aérée. |
| (4) Le coffret inviolable ne doit pas être chevauché lors de l'installation et doit être complètement couvert par la canalisation isolée fournie avant l'emballage. |

Méthode d'installation : Connectez d'abord les liaisons frigorifiques à l'unité intérieure puis à l'unité extérieure. Veillez à ne pas abîmer la liaison frigorifique en la pliant. Ne serrez pas excessivement l'écrou de vis, vous risqueriez de provoquer une fuite. Par ailleurs, l'extérieur de la liaison frigorifique doit être enveloppé d'une couche d'isolant afin de le protéger contre tout endommagement mécanique pendant l'installation, la maintenance et le transport.

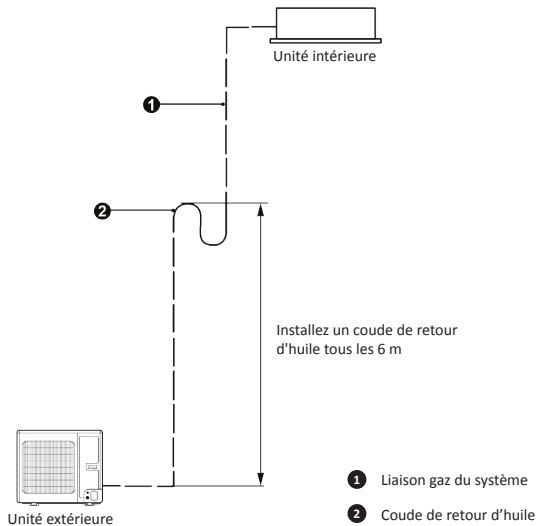
Modèle : / Élément	Taille de la liaison frigorifique (en pouces)		Longueur maximale de la liaison (m)	Différence de hauteur maximale entre les unités intérieures et extérieures (m)	Tube à condensats (dimensions extérieures x épaisseur de la paroi) (mm)
	Liaison Liquide	Liaison Gaz			
HPKIS-35-V1	Φ¼	Φ½	30	15	Φ25×1,5
HPKIS-50-V1		Φ½	35	20	
HPKIS-71-V1	Φ¾	Φ¾	50	25	
HPKIS-125-V1			75	30	
HPKIS-160-V1			75	30	

La liaison frigorifique doit être enveloppée d'un matériau d'isolation étanche. Son épaisseur de cuivre doit être comprise entre 0,5 et 1,0 mm et cette dernière doit être capable de supporter une pression de 6,0 MPa. Plus la liaison frigorifique est longue, plus ses performances sont faibles en matière de chauffage comme de climatisation.

Lorsque la différence de hauteur entre les unités intérieures et extérieures est supérieure à 10 mètres, il faut ajouter un coude de retour d'huile tous les 6 mètres. Le critère d'ajout d'un coude de retour d'huile est le suivant :

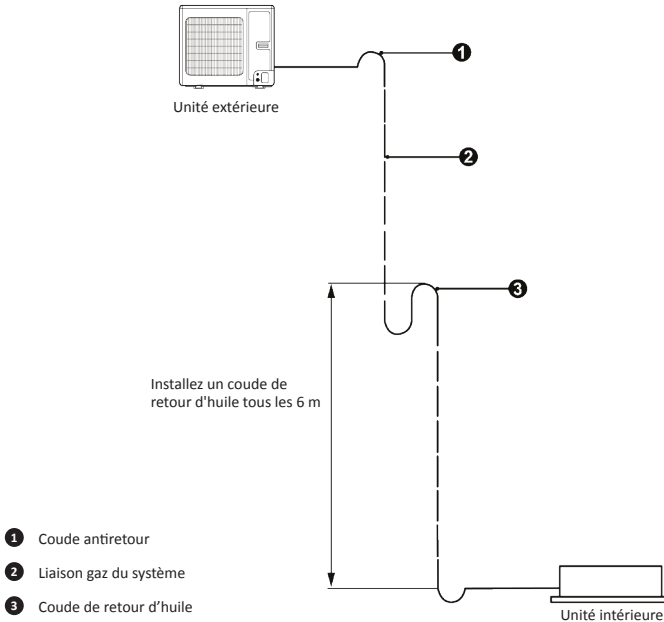
(1) L'unité extérieure se trouve en dessous de l'unité intérieure.

Il n'est pas nécessaire d'ajouter un coude antiretour à la position la plus haute ou la plus basse de la canalisation verticale, comme indiqué ci-dessous :

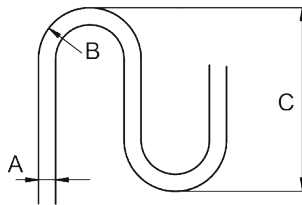


(2) L'unité extérieure se trouve au-dessus de l'unité intérieure.

Il est nécessaire d'ajouter un coude de retour d'huile et un coude antiretour aux positions les plus haute et basse de la canalisation verticale, comme indiqué ci-dessous :



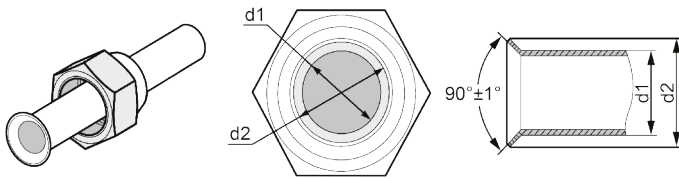
Les dimensions pour le coude de retour d'huile sont les suivantes :



A (po)	B (mm)	C (mm)
$\Phi\frac{3}{8}$	≥ 20	≤ 150
$\Phi\frac{1}{2}$	≥ 26	≤ 150
$\Phi\frac{5}{8}$	≥ 33	≤ 150

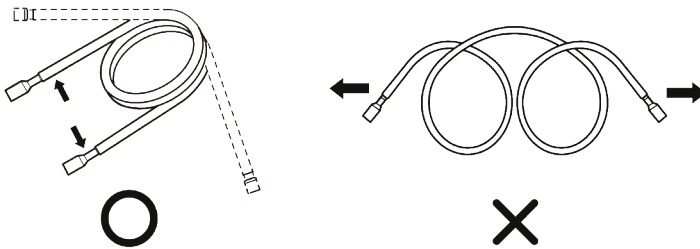
3.2.3.2 Évasement de la liaison

- (1) Coupez la liaison frigorifique avec un coupe-tube.
- (2) L'extrémité de la liaison frigorifique doit être orientée vers le bas. Retirez les bavures de la surface de coupe afin d'éviter qu'elles ne s'infiltrent dans la canalisation.
- (3) Retirez le cache de la vanne d'arrêt de l'unité extérieure et enlevez l'écrou d'évasement du sac des accessoires de l'unité intérieure. Montez ensuite l'écrou d'évasement sur la liaison et utilisez la dudgeonnière pour évaser l'extrémité de la liaison frigorifique.
- (4) Vérifiez si la partie évasée n'est pas fissurée. Voir figure suivante.

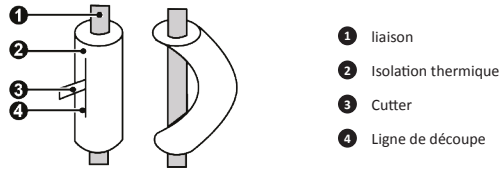


3.2.3.3 Cintrage de la liaison

- (1) Donnez aux liaisons la forme souhaitée à l'aide d'une cintreuse ou d'un ressort. Faites attention à ne pas les briser.




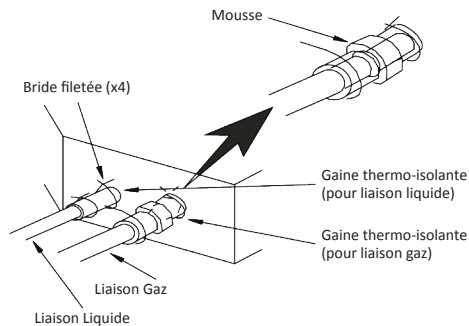
- (2) Ne pliez pas les liaisons à un angle de plus de 90°.
- (3) Lorsque vous pliez ou tordez les liaisons de manière répétée, le matériau durcit, rendant de plus en plus difficiles les torsions ou pliages ultérieurs. Évitez de tordre ou plier les liaisons plus de 3 fois.

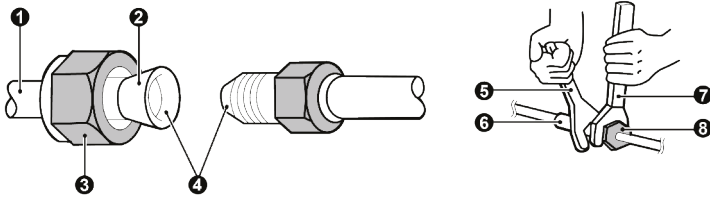


- (4) Lorsque vous pliez la liaison, évitez tout pliage excessif car vous risqueriez de la casser. Coupez l'isolant thermique de la liaison avec un cutter et pliez la liaison après l'avoir dénudée, voir illustration ci-contre. Après l'avoir pliée, remettez en place l'isolant thermique et fixez-le avec du ruban adhésif.

3.2.3.4 Liaison frigorifique des unités extérieures et intérieures

 REMARQUES !
(1) Raccordez la liaison à l'unité. Respectez bien les instructions des illustrations ci-dessous. Utilisez à la fois une clé plate et une clé dynamométrique.
(2) Lors de la pose de l'écrou évasé, appliquez d'abord de l'huile pour machine réfrigérée sur ses surfaces intérieure et extérieure puis vissez-le de 3 ou 4 tours.
(3) Vérifiez le couple de serrage en vous reportant au tableau suivant (si l'écrou évasé, il risque d'être endommagé et de provoquer une fuite).
(4) Vérifiez qu'il n'y a pas de fuite de gaz au niveau de la liaison frigorifique, puis appliquez une isolation thermique, voir ci-dessous.
(5) Enroulez la mousse autour du raccord de la liaison gaz et de la gaine d'isolation thermique de la liaison gaz.
(6) Veillez à raccorder la liaison gaz après avoir raccordé la liaison liquide.

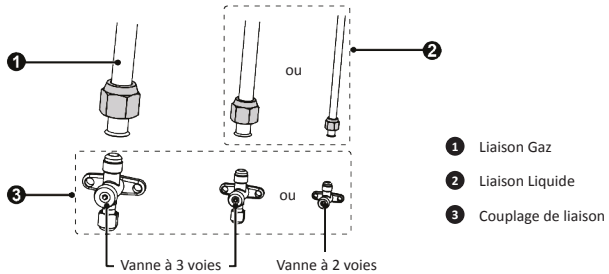




- ❶ Liaison frigorifique
- ❷ Huile appliquée (pour réduire le frottement avec l'écrou évasé)
- ❸ Écrou évasé
- ❹ Huile appliquée (améliore l'étanchéité à l'air)
- ❺ Clé plate
- ❻ Raccordement des liaisons
- ❼ Clé dynamométrique
- ❽ Écrou évasé

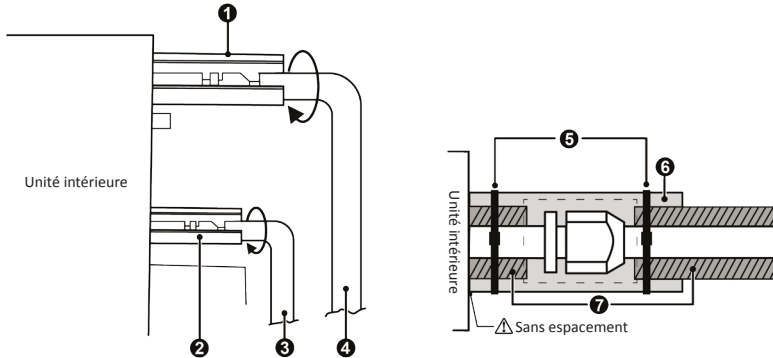
Diamètre canalisation (pouces)	Couple de serrage (N:m)
$\Phi\frac{1}{4}$	15-30
$\Phi\frac{3}{8}$	35-40
$\Phi\frac{1}{2}$	45-50
$\Phi\frac{5}{8}$	60-65
$\Phi\frac{3}{4}$	70-75
$\Phi\frac{7}{8}$	80-85

Vissez l'écrou évasé et sa liaison frigorifique évasée sur la vanne de l'unité extérieure. La méthode de vissage de l'écrou d'évasement est identique à celle de l'unité intérieure.



3.2.3.5 Isolation thermique du raccord de liaison (uniquement pour l'unité intérieure)

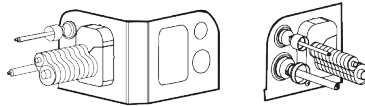
Collez l'isolant thermique (grand et petit) du raccord aux points de raccordement des liaisons.



- ❶ Isolant thermique (grand) du raccord sur la canalisation
- ❷ Isolant thermique (petit) du raccord sur la canalisation
- ❸ Liaison Liquide
- ❹ Liaison Gaz
- ❺ Bride filetée
- ❻ Couvrez également cette portion avec un matériau d'isolation thermique parfaitement étanche
- ❼ Tuyau d'isolation thermique

3.2.3.6 Scellement de l'ouverture de l'unité

Comme pour le modèle à vanne intégrée, lors du processus d'installation de la liaison frigorifique, lorsque celle-ci passe par une ouverture dans l'unité, réalisez le scellement avec de l'isolant appliqué dans l'ouverture de l'unité extérieure afin d'éviter tout risque d'entrée de petits animaux à l'intérieur. Voir figures suivantes.



REMARQUE :

Seulement pour les unités HPES-125-V1, HPES-125TRI-V1 & HPES-160TRI-V1

3.2.4 Tirage au vide de la liaison frigorifique et détection des fuites

3.2.4.1 Tirage au vide



REMARQUE !

Veillez à ce que la sortie de la pompe à vide soit bien aérée et à distance des sources de flammes.

- (1) Les travaux de raccordements frigorifiques, les contrôles d'étanchéité, le tirage au vide ainsi que les appoints de gaz et contrôles de bon fonctionnement de l'appareil, doivent être effectués dans les règles de l'art et conformément à la norme EN 378, par un professionnel qualifié et titulaire d'une attestation de capacité à manipuler les fluides frigorigènes.
- (2) Avant d'utiliser le manomètre et la pompe à vide, lire leurs manuels d'utilisation afin de vous familiariser avec.



AVERTISSEMENT !

- Avant le tirage au vide, vérifiez que les tuyaux basse et haute pression entre les unités extérieure et intérieure sont bien raccordées, conformément à la partie Raccordement des liaisons frigorifiques. Vérifiez également que tous les câbles sont correctement branchés.

- L'air et les corps étrangers situés dans le circuit de refroidissement peuvent causer des augmentations anormales de la pression, ce qui peut endommager le climatiseur, réduisant son efficacité, et causer des blessures. Utilisez une pompe à vide et un manomètre combiné pour évacuer le circuit de refroidissement.

- Un test de fuite doit être effectué une fois l'installation effectuée.



REMARQUE :

Pour les unités de grande taille, il existe des ports de maintenance pour la vanne de liquide et la vanne de gaz. Au cours de l'évacuation, vous pouvez raccorder les deux tuyaux de la vanne aux ports de maintenance pour accélérer l'évacuation.

3.2.5 Ajout de fluide frigorigène



REMARQUE !

Avant et pendant le fonctionnement, utilisez un détecteur de fuites de fluide frigorigène adéquat pour surveiller la zone de fonctionnement et veillez à ce que les techniciens soient bien informés de toute fuite réelle ou potentielle de gaz inflammable. Veillez à ce que le détecteur de fuites s'applique au fluide frigorigène inflammable utilisé. Par exemple, il doit être exempt d'étincelles, complètement scellé et sécurisé par nature.

Reportez-vous au tableau suivant pour la quantité de fluide frigorigène supplémentaire requise.

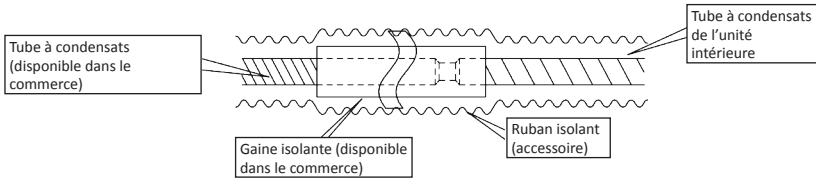
Modèle : / Élément	Longueur de liaison nominale	Longueur maximale au delà de laquelle il faut ajouter du fluide	Quantité de fluide frigorigène supplémentaire par m de liaison
HPES-35-V1	5,0 m	≤7,0 m	16 g/m
HPES-50-V1			25 g/m
HPES-71-V1			35 g/m
HPES-125-V1			40 g/m
HPES-125TRI-V1	7,5 m	≤9,5 m	35 g/m
HPES-160TRI-V1			40 g/m

3.2.6 Installation de l'évacuation des condensats

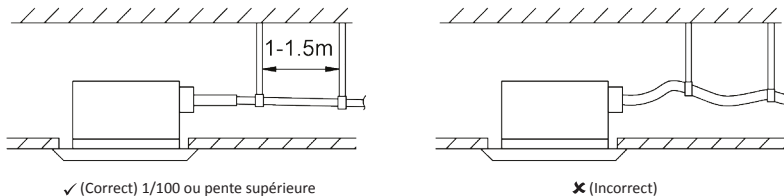
- (1) Il est interdit de raccorder la canalisation d'évacuation des condensats à d'autres canalisation susceptible de produire une odeur corrosive ou indésirable, car l'odeur risquerait de pénétrer à l'intérieur ou d'abîmer l'unité.
- (2) Il est interdit de raccorder la canalisation d'évacuation des condensats à la canalisation d'eau de pluie, car l'eau de pluie risquerait de s'infiltrer et provoquer des blessures ou des dégâts matériels.
- (3) La canalisation d'évacuation des condensats doit être raccordée à un système d'évacuation spécifique au climatiseur.

3.2.6.1 Canalisation d'évacuation côté intérieur

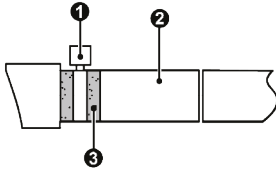
- (1) Conservez une taille de canalisation supérieure ou égale à celle de la liaison frigorifique.
- (2) Installez le tube à condensats de la manière indiquée et prenez des mesures contre la condensation.



- (3) Utilisez des canalisations les plus courtes possibles et inclinez-les vers le bas à une pente d'au moins 1/100, de manière à ce que l'air ne risque pas de rester piégé à l'intérieur de la canalisation.
- (4) S'il n'est pas possible d'installer le tube à condensats avec une inclinaison adéquate, ajoutez une canalisation d'élévation de l'évacuation.
- (5) Afin de garantir que le tube à condensats soit droit, les suspentes doivent rester à une distance de 1-1,5 m l'une de l'autre.

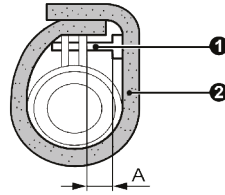


- (6) Utilisez le tube à condensats fourni avec l'unité.
- (7) Insérez le tube à condensats dans le robinet de vidange.
- (8) À des fins d'isolation thermique, enroulez un grand morceau de mousse autour de la bride du tube d'évacuation des condensats.
- (9) Appliquez une isolation thermique pour le tube d'évacuation des condensats intérieur.



- ❶ Bride métallique
- ❷ Tube d'évacuation des condensats
- ❸ Ruban gris

Isolez la bride de la canalisation et le tube d'évacuation des condensats en utilisant la mousse d'isolation thermique.



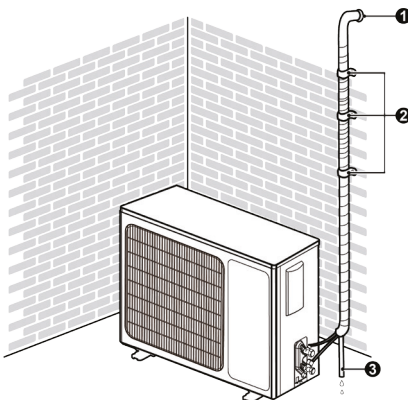
- ❶ Bride métallique
- ❷ Mousse isolante

Au cours de l'installation, la distance entre le joint et le tube à condensats souple est de A mm une fois le boulon serré. L'application de colle PVC ou autre type de colle sur les joints des deux extrémités du tube à condensats est à proscrire.

Unité intérieure	A mm
HPKIS-35-V1	≤12
HPKIS-50-V1	≤12
HPKIS-71-V1	≤15
HPKIS-125-V1	≤15
HPKIS-160-V1	≤15

3.2.6.2 Tube à condensats côté extérieur

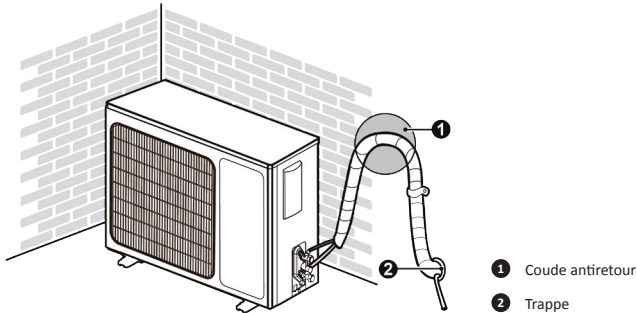
- (1) Si l'unité extérieure se trouve en dessous de l'unité intérieure, disposez la canalisation conformément au schéma suivant.
 - i) Le tube d'évacuation des condensats doit être placé au sol et son extrémité ne doit pas être immergée dans l'eau. La canalisation dans son ensemble doit être maintenue et fixée au mur.
 - ii) Enroulez le ruban isolant de bas en haut.
 - iii) L'ensemble de la canalisation doit être enroulé de ruban isolant et fixé au mur avec des colliers.



- ❶ Étanchéifié
- ❷ Collier de fixation
- ❸ Tube à condensats

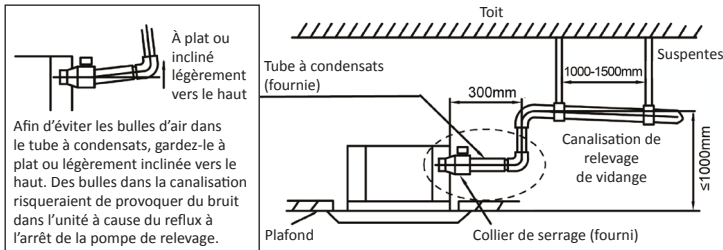
(2) Si l'unité extérieure se trouve au-dessus de l'unité intérieure, disposez la canalisation conformément au schéma suivant.

- i) Enroulez le ruban isolant de bas en haut.
- ii) La canalisation doit être entièrement enveloppée afin d'éviter tout retour d'eau dans la pièce.
- iii) Utilisez des colliers pour fixer l'ensemble de la canalisation au mur.

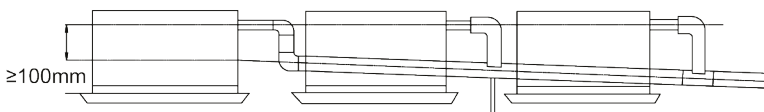


3.2.6.3 Mise en garde relative à la canalisation d'élévation de la vidange

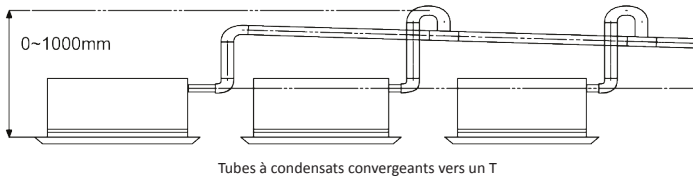
(1) La canalisation de relevage de vidange ne doit pas se trouver à plus de 1000 mm au-dessus du sol, voir ci-dessous.



(2) Si plusieurs canalisations de vidange doivent converger, suivez la procédure d'installation ci-après. Veillez à ce que le tube à condensats principal soit posé et orienté vers le bas à un certain angle :

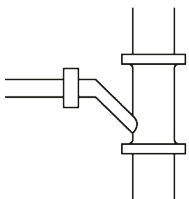


Tubes à condensats convergents vers un T

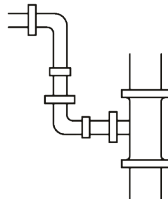
**REMARQUE :**

Les spécifications de convergence des tubes à condensats doivent être adaptées à la capacité de fonctionnement des unités.

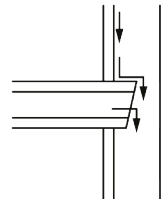
- (3) L'embranchement de vidange doit être raccordé à la partie verticale ou horizontale du tube à condensats principale.
- (4) La canalisation horizontale ne doit pas être raccordée à la canalisation verticale se trouvant au même niveau. Elle doit être raccordée de la manière suivante :
 - i) Installez le connecteur 3 voies pour tube à condensats de la manière indiquée sur l'illustration de gauche.
 - ii) Installez le coude de vidange de la manière indiquée sur l'illustration du milieu.
 - iii) Installez la canalisation horizontale de la manière indiquée sur l'illustration de droite.



Connexion 3 voies du tube à condensats



Connexion d'un coude de vidange



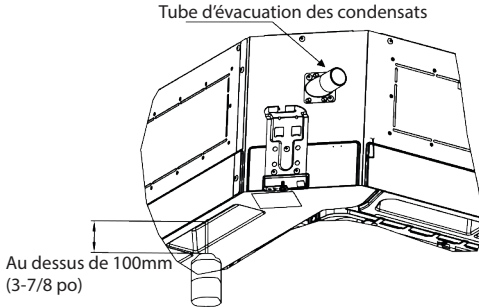
Connexion de la canalisation horizontale

3.2.6.4 Contrôle de la vidange

Une fois les canalisations terminées, vérifiez si la vidange s'effectue sans problème.

- (1) Une fois le raccordement électrique effectué, versez environ 1 l d'eau lentement dans le bac à eau puis contrôlez l'état du système de vidange au cours du processus de réfrigération.

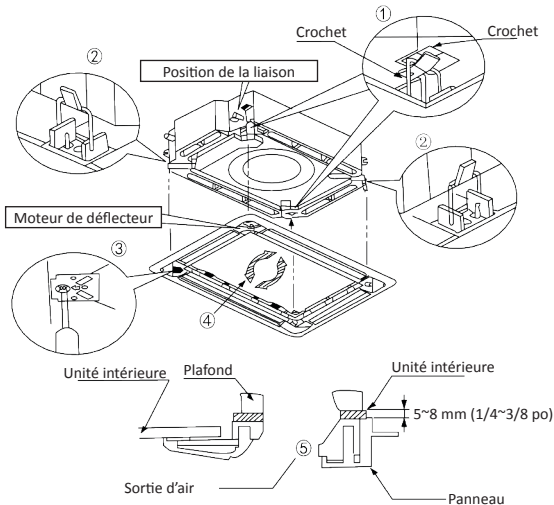
- (2) Consultez le schéma suivant pour connaître le mode de remplissage de l'eau.



3.2.7 Installation du panneau avant

Comme indiqué ci-dessous, retirez les 4 caches d'angles du panneau et desserrez au maximum les boulons des 4 fixations. La position marquée « PIPING SIDE » sur le panneau avant sera orientée vers l'extrémité de la liaison de l'unité intérieure.

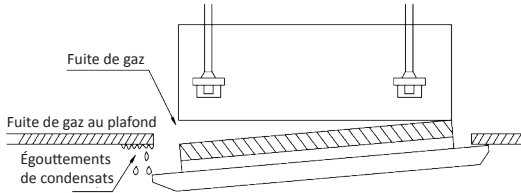
- (1) Accrochez temporairement les 4 fixations aux crochets correspondants de la partie principale de l'unité intérieure (évitiez tout contact entre les câbles & l'isolant).
- (2) Serrez les vis hexagonales des 4 fixations sur 15 mm (le panneau avant se relèvera).
- (3) Comme indiqué ci-dessous, tournez le panneau avant dans le sens de la flèche de manière à pouvoir le raccorder correctement au plafond.
- (4) Serrez les vis jusqu'à ce que l'épaisseur du matériel d'étanchéité entre le panneau avant et le plafond soit comprise entre 5 et 8 mm.



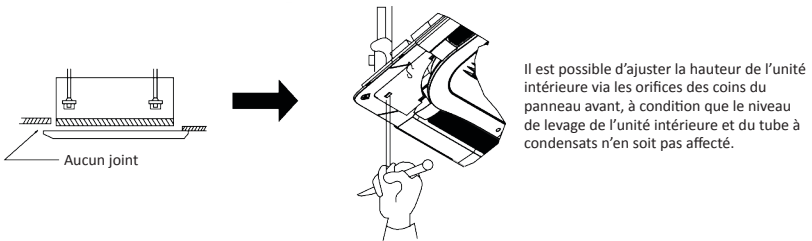


REMARQUES :

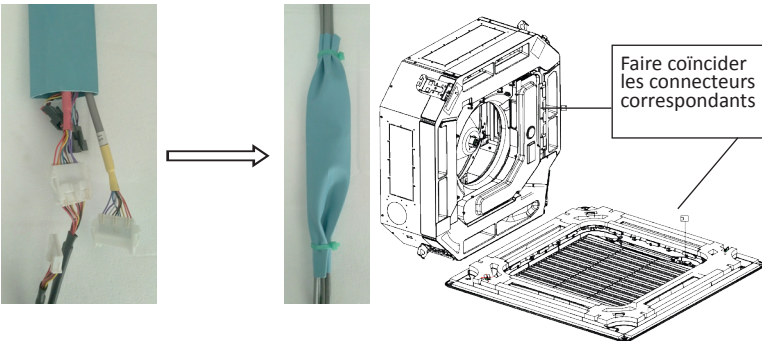
- (1) Des vis mal serrées entraîneraient les problèmes suivants :



- (2) Une fois les vis serrées, si un espace est toujours présent entre le plafond et le panneau avant décoratif, ajustez de nouveau la hauteur de l'unité (comme indiqué ci-après).



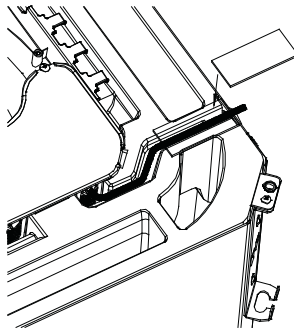
- (3) Une fois le panneau avant installé, assurez-vous qu'il n'y a pas d'espacement entre l'unité et le panneau avant.
- (4) Circuit du panneau avant décoratif.
- (5) Raccordez le panneau avant à la partie principale grâce aux connecteurs. Faites coïncider les connecteurs en fonction de leurs différentes dimensions.



**AVERTISSEMENT !**

Une fois le panneau installé, la protection isolée d'1 mm d'épaisseur doit être utilisée pour envelopper le de câblage. Serrez la protection isolée avec de la colle des deux côtés pour la sceller.

- (6) Une fois le câble de communication raccordé, fixez le molleton sur la mousse afin d'éviter que le câble de communication ne dépasse des canalisations électriques (pour HPKIS-35-V1 / HPKIS-50-V1).



3.3 Installation électrique

3.3.1 Exigences et mises en garde relatives à l'installation électrique

**AVERTISSEMENT :**

L'installation électrique du climatiseur doit respecter les exigences suivantes :

- (1) L'installation électrique doit être réalisée par des professionnels, conformément aux lois, aux réglementations locales et aux consignes du présent mode d'emploi. N'utilisez en aucun cas une rallonge électrique. Le circuit électrique doit être équipé d'un disjoncteur conventionnel et d'un disjoncteur différentiel, tous deux d'une puissance suffisante.
- (2) La puissance de fonctionnement de l'unité doit être comprise dans la plage nominale indiquée dans le mode d'emploi. Utilisez un circuit d'alimentation spécifique pour le climatiseur. Ne l'alimentez pas avec un autre circuit d'alimentation.
- (3) Le circuit du climatiseur doit se trouver au moins à 1,5m de toute surface inflammable.
- (4) Le câble d'alimentation principal, le câble de connexion des unités intérieures et extérieures ainsi que les câbles de communication doivent être fixés correctement.

- (5) Le câble d'alimentation principal, le câble de raccordement des unités intérieures et extérieures ainsi que les câbles de communication ne doivent en aucun cas entrer en contact direct avec des objets chauds. Ex : ils ne doivent pas entrer en contact avec des conduits de cheminée, des canalisations de gaz chauds ou tout autre objet chaud.
- (6) Le câble d'alimentation principal, les câbles de communication et le câble de raccordement des unités intérieures et extérieures ne doivent pas être écrasés. Les fils ne doivent en aucun cas être traînés, étirés ou pliés.
- (7) Le câble d'alimentation principal, les câbles de communication et le câble de raccordement des unités intérieures et extérieures ne doivent pas entrer en contact avec des poutres ou bords métalliques du plafond, ni avec des bavures ou bords métalliques aiguisés.
- (8) Veillez à raccorder les fils correctement en vous reportant au schéma du circuit étiqueté sur l'unité ou le boîtier électrique. Les vis doivent être bien serrées. Les vis manquantes doivent être remplacées par des vis à tête plate spécifiques.
- (9) Veuillez utiliser les câbles d'alimentation fournis avec le climatiseur. Les câbles d'alimentation ne doivent pas être changés de manière indue. Ne modifiez pas la longueur et les bornes des câbles d'alimentation. Si vous souhaitez remplacer les câbles d'alimentation, contactez le service après-vente d'HEIWA FRANCE.
- (10) Les bornes de câblage doivent être raccordées solidement au bornier. Tout raccordement non fixe est interdit.
- (11) Une fois l'installation électrique terminée, veuillez utiliser des serre-câbles pour immobiliser le câble d'alimentation, le câble de raccordement des unités intérieures et extérieures et les câbles de communication. Veillez à ne pas serrer les fils trop fort.
- (12) La section du câble d'alimentation doit être suffisamment large. Un câble d'alimentation ou d'autres fils endommagés doivent être remplacés par des fils spécifiques. Toute intervention de câblage doit être réalisée conformément aux normes et réglementations nationales en matière de câblage.

3.3.2 Paramètres électriques

Modèle :	Alimentation	Capacité du fusible	Capacité du disjoncteur	Section min. du câble d'alimentation
	V/Ph/Hz	A	A	mm ²
Unité intérieure	220-240V ~50Hz 208-230V ~60Hz	3,15	6	1,5

Modèle :	Alimentation	Capacité du disjoncteur	Section min. du câble d'alimentation
	V/Ph/Hz	A	mm ²
HPES-35-V1	220-240V ~50Hz 208-230V ~60Hz	16	1,5
HPES-50-V1		16	1,5
HPES-71-V1		20	2,5
HPES-125-V1		32	4,0
HPES-125TRI-V1	380-415V 3N~50/60Hz	16	1,5
HPES-160TRI-V1	380-415V 3N~50/60Hz	16	1,5

**REMARQUES :**

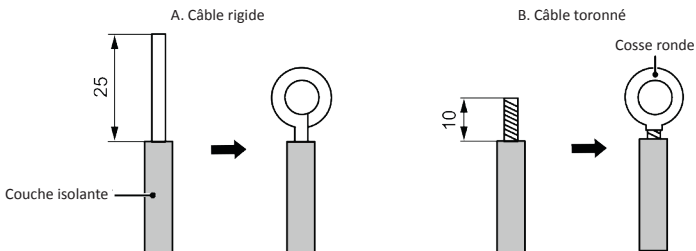
- (1) Le fusible se trouve sur la carte mère.
- (2) Installez un disjoncteur de proximité sur chaque ligne de chaque unité (intérieure et extérieure).
- (3) Les spécifications du disjoncteur et du câble d'alimentation indiquées dans le tableau ci-dessus sont déterminées par la puissance d'entrée maximale des unités.
- (4) Les spécifications des câbles d'alimentation indiquées dans le tableau ci-dessus s'appliquent dans des conditions de fonctionnement où la température ambiante est de 40°C et où le câble en cuivre multifilaire (ex : câble en cuivre YJV, avec gaine PE et PVC isolée) est protégé par une gaine et résiste à 90°C max. (voir CEI 60364-5-52). En cas d'évolution des conditions de fonctionnement, veuillez ajuster les spécifications en fonction des normes nationales en vigueur.
- (5) Les spécifications du disjoncteur reposent sur des conditions de travail à une température ambiante de 40°C. En cas d'évolution des conditions de fonctionnement, veuillez ajuster les spécifications en fonction des normes nationales en vigueur.
- (6) Utilisez 2 câbles d'alimentation de 0,75 mm² pour servir de câbles de communication entre les unités intérieures et extérieures. La longueur maximale est de 100 m. Veuillez choisir une longueur adéquate conforme aux conditions locales. Les câbles de communication ne doivent pas être torsadés ensemble. La norme EN 55014 exige des fils de 8 mètres de long.

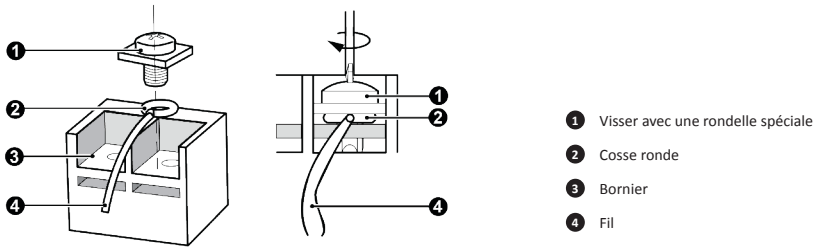
- (7) Utilisez 2 câbles d'alimentation de 0,75 mm² pour servir de câbles de communication entre la commande filaire et l'unité intérieure. La longueur maximale est de 30 m. Veuillez choisir une longueur adéquate conforme aux conditions locales. Les câbles de communication ne doivent pas être torsadés ensemble. La norme EN 55014 exige des câbles de 7,5 mètres de long.
- (8) La section du câble de communication doit être inférieure à 0,75 mm². Il est recommandé d'utiliser des câbles d'alimentation de 0,75 mm² comme câbles de communication.

3.3.3 Raccordement des câbles d'alimentation et de communication

- (1) Pour les câbles unifilaires (voir ci-après) :
- Coupez l'extrémité du câble au moyen d'un cutter puis dénudez la couche isolante sur environ 25 mm.
 - Desserrez la vis du bornier avec un tournevis.
 - À l'aide d'une pince, pliez le câble unifilaire de manière à constituer une boucle adaptée à la vis du bornier.
 - Formez une boucle adéquate puis mettez-la sur le bornier. Utilisez un tournevis pour serrer la vis du bornier.
- (2) Pour les câbles multibrin (voir ci-après) :
- Coupez l'extrémité du câble au moyen d'un cutter puis dénudez la couche isolante sur environ 10 mm.
 - Desserrez la vis du bornier avec un tournevis.
 - Installez une cosse ronde à visser ou à sertir fermement sur l'extrémité dénudée du fil.
 - Repérez la gaine de la cosse ronde. Utilisez un tournevis pour remplacer et serrer la vis du bornier (comme indiqué ci-après).

Unité: mm

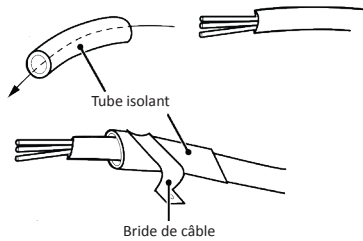




(3) Comment connecter les câbles de raccordement et d'alimentation.

Faites passer les câbles de raccordement et d'alimentation à travers la gaine isolante.

Puis fixer les fils avec des serre-câbles (voir illustration suivante).

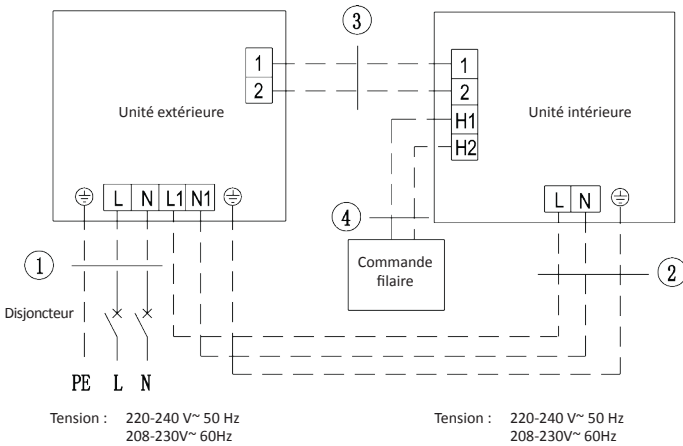
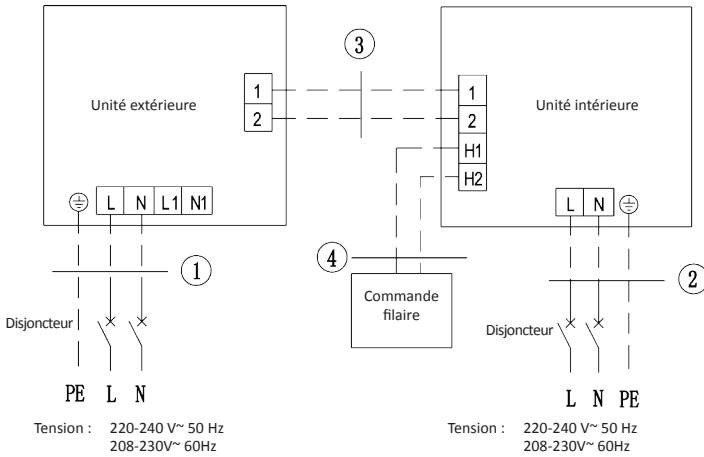


AVERTISSEMENT !

- | |
|---|
| (1) Avant toute intervention, vérifiez si les unités intérieures et extérieures sont sous tension. |
| (2) Faites coïncider les numéros de bornes et les couleurs des fils avec les couleurs indiquées dans l'unité intérieure. |
| (3) Tout raccordement incorrect risque de faire fondre les composants électriques. |
| (4) Raccordez les câbles solidement au bornier. Toute erreur d'installation peut être à l'origine d'un incendie. |
| (5) Utilisez des serre-câbles pour sécuriser les câbles de raccordement. (Les isolants doivent être serrés de manière sécurisée afin d'éviter tout risque de courant de fuite). |
| (6) Un câble de mise à la terre doit être raccordé. |

(4) Câblage entre les unités intérieures et extérieures

Unité monophasée : HPES-35-V1, HPES-50-V1



HPES-35-V1 + HPKIS-35-V1

HPES-50-V1 + HPKIS-50-V1

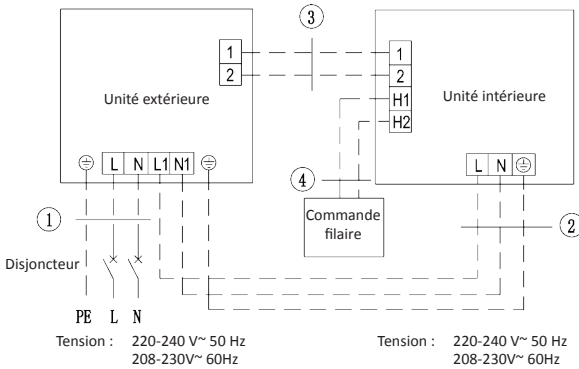
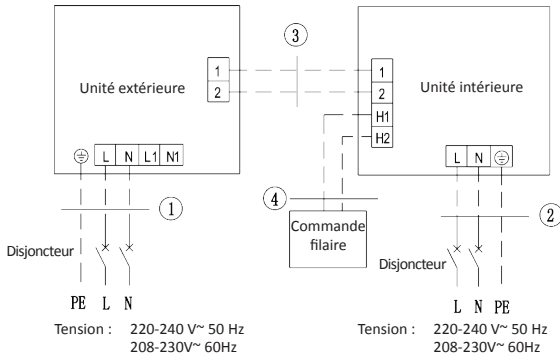
① Câbles d'alimentation 3x1,5 mm²

② Câbles d'alimentation 3x1,5 mm²

③ Câbles de communication 2x0,75 mm²

④ Câbles de communication 2x0,75 mm²

Unité monophasée : HPES-71-V1



HPES-71-V1 + HPKIS-71-V1

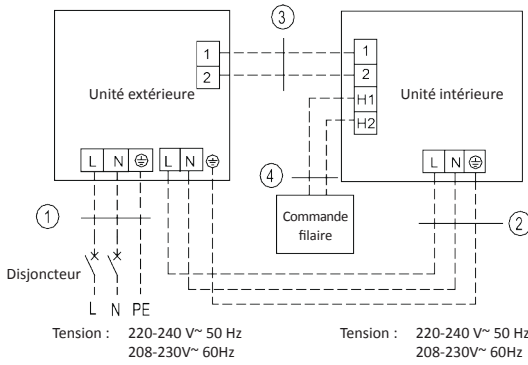
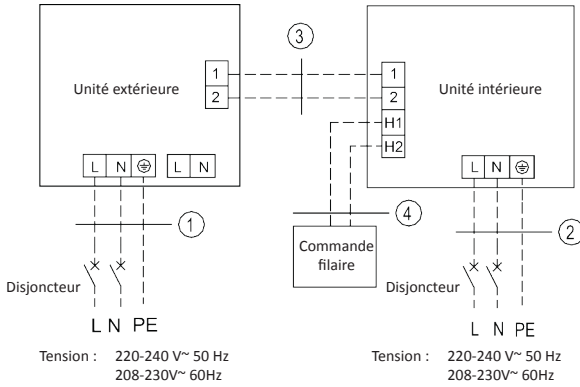
① Câbles d'alimentation 3x2,5 mm²

② Câbles d'alimentation 3x1,5 mm²

③ Câbles de communication 2x0,75 mm²

④ Câbles de communication 2x0,75 mm²

Unité monophasée : HPES-125-V1



HPES-125-V1 + HPKIS-125-V1

① Câbles d'alimentation 3x4,0 mm²

② Câbles d'alimentation 3x1,5 mm²

③ Câbles de communication 2x0,75 mm²

④ Câbles de communication 2x0,75 mm²

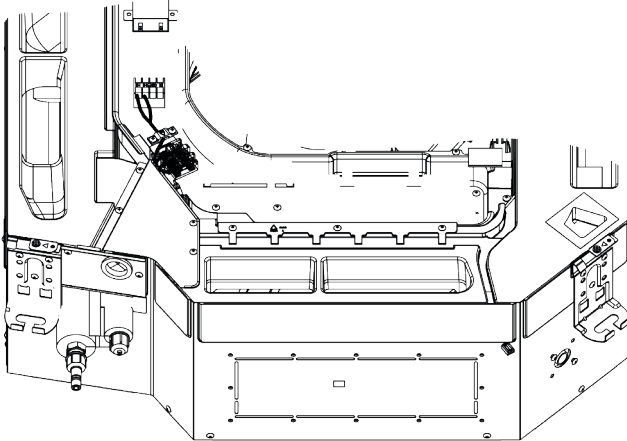
(5) Câblage électrique de l'unité intérieure et de l'unité extérieure.

**AVERTISSEMENT !**

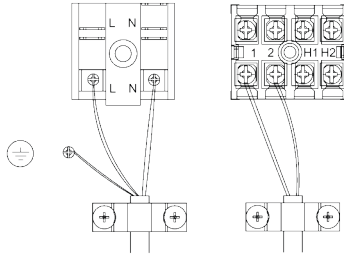
- | |
|---|
| (1) Les câbles haute et basse tension doivent passer par plusieurs bagues en caoutchouc du couvercle du boîtier électrique. |
| (2) N'enveloppez pas le câble de raccordement et le câble de communication de la commande filaire ensemble et ne les posez pas côte à côte, car des défauts pourraient se produire. |
| (3) Les fils haute et basse tension doivent être sécurisés séparément. Sécurisez les premiers avec de gros serre-câbles et les seconds avec des petits. |
| (4) Utilisez des vis pour serrer les fils de raccordement et les câbles d'alimentation des unités intérieures et extérieures sur le bornier. Tout raccordement incorrect peut être à l'origine d'un incendie. |
| (5) Si les fils de raccordement de l'unité intérieure (unité extérieure) et les câbles d'alimentation ne sont pas raccordés correctement, le climatiseur risque d'être endommagé. |
| (6) Mettez à la terre les unités intérieures et extérieures. |
| (7) Lors du raccordement du câble d'alimentation, assurez-vous que la séquence de câblage coïncide avec les bornes correspondantes, faute de quoi le compresseur fonctionnera anormalement. |

i) Côté intérieur.

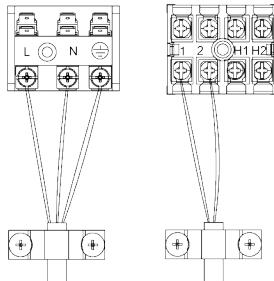
Retirez le couvercle du boîtier électrique. Puis raccordez les câbles. Connectez les câbles de raccordement de l'unité intérieure en suivant les marques correspondantes.



HPKIS-35-V1, HPKIS-50-V1



HPKIS-71-V1, HPKIS-125-V1

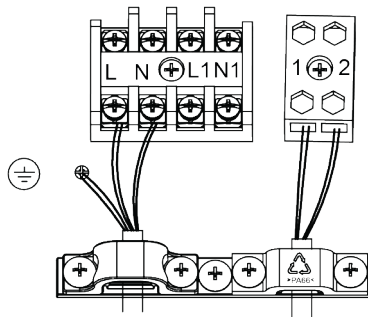


ii) Côté extérieur.

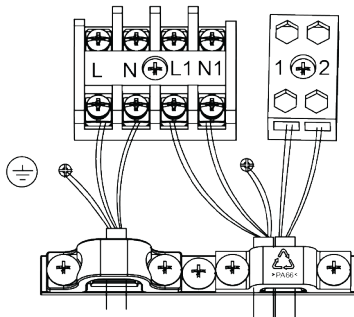
Retirez le panneau avant de l'unité extérieure, et introduisez une extrémité du câble de communication et du câble d'alimentation dans le bornier.

Unité monophasée : HPES-35-V1, HPES-50-V1, HPES-71-V1

Câblage d'une alimentation indépendante :

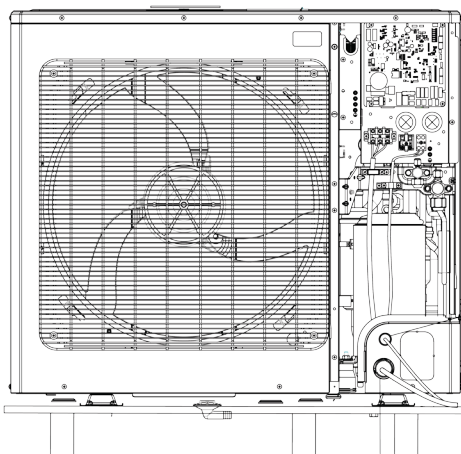
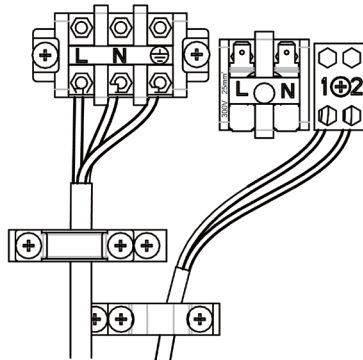


a) Câblage d'une alimentation uniforme :



Unité monophasée : HPES-125-V1

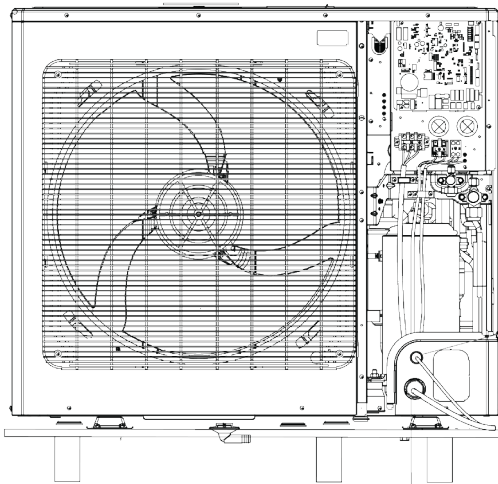
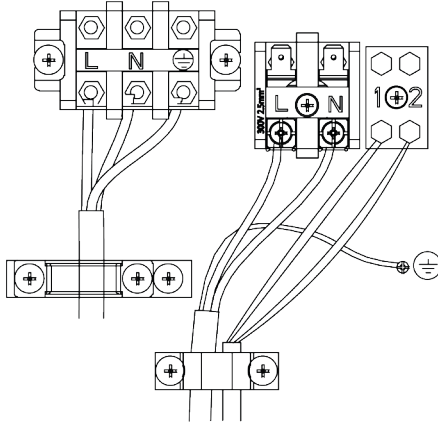
a) Câblage d'une alimentation indépendante.



Le câble de communication entre par l'orifice du haut

Le câble d'alimentation de l'unité extérieure entre par l'orifice du bas

b) Câblage d'une alimentation uniforme.

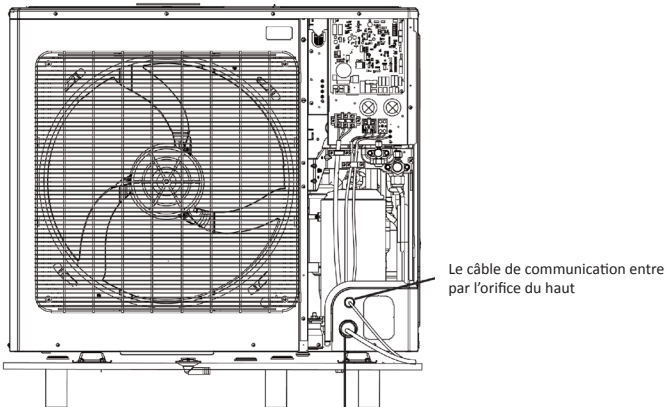
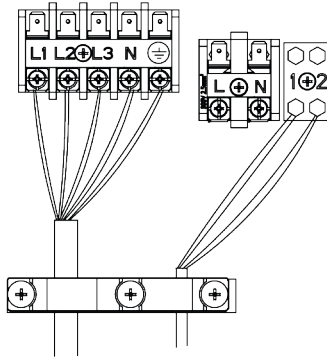


Le câble de communication entre par l'orifice du haut

Les câbles d'alimentation des unités intérieure et extérieure entrent par l'orifice du bas

Unité triphasée : HPES-125TRI-V1, HPES-160TRI-V1

a) Câblage d'une alimentation indépendante.



Le câble d'alimentation de l'unité extérieure entre par l'orifice du bas

3.4 Contrôles après installation

Points à contrôler après installation

Points à contrôler	Situations possibles dues à une installation incorrecte.
L'unité extérieure est-elle installée de manière sécurisée ?	L'unité pourrait tomber, vibrer ou faire du bruit.
Avez-vous réalisé un test de fuites ?	La puissance frigorifique pourrait devenir insuffisante.
L'isolation thermique de l'unité est-elle correcte ?	Des égouttements d'eau et de condensats pourraient se produire.
L'eau est-elle évacuée correctement ?	Des égouttements d'eau et de condensats pourraient se produire.
La tension correspond-elle à celle indiquée sur la plaque signalétique ?	L'unité pourrait rencontrer des dysfonctionnements ou ses composants pourraient prendre feu.
Les câbles et les canalisations sont-ils installés correctement ?	L'unité pourrait rencontrer des dysfonctionnements ou ses composants pourraient prendre feu.
L'unité a-t-elle été correctement mise à la terre ?	Risque de fuite électrique.
Les spécifications des fils sont-elles conformes aux exigences ?	L'unité pourrait rencontrer des dysfonctionnements ou ses composants pourraient prendre feu.
Y a-t-il des obstacles bloquant l'entrée et la sortie d'air des unités intérieures et extérieures ?	La puissance frigorifique pourrait devenir insuffisante.
Avez-vous annoté la longueur de la canalisation de fluide frigorigène et la quantité de chargement de fluide frigorigène ?	La quantité de chargement de fluide frigorigène ne pourrait pas être contrôlée.

3.5 Test de fonctionnement

Préparatifs avant les branchements électriques :

- (1) Les branchements électriques ne doivent pas être réalisés tant que l'installation n'est pas terminée.
- (2) Vérifiez que le circuit est correct et que tous les fils sont bien raccordés.
- (3) Les vannes d'arrêt des liaisons gaz et liquide sont ouvertes.
- (4) L'intérieur de l'unité doit être propre. Enlevez les objets inutiles le cas échéant.
- (5) Une fois les contrôles terminés, réinstallez le panneau latéral avant.

Opérations après avoir réalisé les branchements électriques :

- Une fois terminées toutes les interventions qui précèdent, mettez l'unité sous tension.
- Si la température extérieure est supérieure à 30°C, le mode de chauffage ne peut pas être activé.
- Assurez-vous que les unités intérieures et extérieures fonctionnent normalement.
- En cas de bruit de liquide lorsque le compresseur est en marche, arrêtez le climatiseur immédiatement. Attendez que le câble électrique chauffant soit suffisamment chaud, puis redémarrez le climatiseur.
- Testez le débit d'air de l'unité intérieure pour vérifier s'il est normal.
- Appuyez sur la touche de balayage ou sur la touche de contrôle de vitesse de la télécommande ou de la commande filaire pour vérifier si le ventilateur peut fonctionner normalement.



REMARQUES :

- (1) Si vous utilisez la télécommande pour éteindre l'unité puis la rallumer immédiatement, le compresseur mettra 3 minutes à redémarrer. Même si vous appuyez sur la touche marche/arrêt de la télécommande, il ne démarrera pas immédiatement.
- (2) L'absence d'affichage sur la commande filaire indique probablement que le câble de raccordement entre l'unité intérieure et la commande filaire n'est pas branché. Veuillez revérifier.

4 Spécifications de fonctionnement

Reportez-vous au mode d'emploi de la commande filaire (fournie séparément) ou de la télécommande infra rouge selon votre configuration.

5 Maintenance

5.1 Défaillances non provoquées par des défaillances du climatiseur

- (1) Si votre climatiseur ne fonctionne pas normalement, vérifiez d'abord les points suivants avant toute maintenance :

Problème	Cause	Mesure corrective
Le climatiseur ne fonctionne pas.	Si vous éteignez l'unité puis la rallumez immédiatement afin de protéger le compresseur et d'éviter toute surcharge du système, le compresseur mettra 3 minutes à redémarrer.	Veillez patienter un moment.
	Le branchement des fils est incorrect.	Branchez les fils selon le schéma de câblage.
	Un fusible ou le disjoncteur sont déconnectés.	Remplacez le fusible ou réinitialisez le disjoncteur.
	Il y a une coupure de courant.	Redémarrez une fois le courant rétabli.
	L'appareil est mal branché.	Insérez la prise mâle à fond dans la prise de courant.
	Les piles de la télécommande sont bientôt épuisées.	Changez les piles.
Effet frigorifique ou calorifique limité.	L'entrée ou la sortie d'air des unités intérieure ou extérieure est obstruée.	Éliminez les obstacles et veillez à une bonne aération de la pièce abritant les unités intérieures et extérieures.
	Réglage de température incorrect	Réinitialisez l'unité à une température correcte.
	La vitesse du ventilateur est trop faible.	Réinitialisez l'unité à une vitesse correcte de ventilation.
	La direction du débit d'air est incorrecte.	Modifiez la direction des volets d'air.
	Les portes et fenêtres sont ouvertes.	Fermez-les.
	Exposition directe à la lumière du soleil.	Placez des rideaux ou des volets devant les fenêtres.
	Trop de sources de chaleur dans la pièce.	Enlevez les sources de chaleur superflues.
	Le filtre est sale ou obstrué.	Mandez un professionnel pour nettoyer le filtre.
	Les entrées ou les sorties d'air des unités sont obstruées.	Éliminez les obstacles à l'origine de l'obstruction des entrées et sorties d'air des unités intérieures et extérieures.

(2) Les situations suivantes ne constituent pas des dysfonctionnements.

Problème	Cause	Mesure corrective
De la buée sort du climatiseur.	En cours de fonctionnement.	Si l'unité fonctionne en présence d'une humidité importante, l'air humide de la pièce sera refroidi rapidement.
	Le système passe en mode chauffage après dégivrage.	Le processus de dégivrage produit de l'eau, qui se transforme en vapeur d'eau.
Le climatiseur fait du bruit.	Le climatiseur bourdonne au démarrage.	Le thermostat bourdonne quand il se met en marche. Le bruit diminue au bout d'1 minute.
	Lorsque l'unité se met en marche, elle ronronne.	Lorsque le système vient juste de démarrer, le fluide frigorigène n'est pas stable. Env. 30 s plus tard, le ronronnement de l'unité s'estompe.
	Environ 20 s après la première activation du mode chauffage de l'unité ou après le premier remplissage en fluide frigorigène, un bruit de frottement est audible au cours du dégivrage en mode chauffage.	Il s'agit du bruit de la vanne à 4 voies qui change de sens. Le bruit disparaît une fois que la vanne change de sens.
	Un sifflement retentit lorsque l'unité démarre ou s'arrête, et un léger sifflement est audible pendant et après le fonctionnement.	Il s'agit du bruit du fluide frigorigène gazeux qui cesse de circuler, et du bruit du système d'évacuation.
	Un bruit de craquement est audible pendant et après le fonctionnement.	Sous l'effet du changement de température, le panneau avant et d'autres composants sont susceptibles de se dilater et de faire entendre un bruit.
	Un sifflement retentit lorsque l'unité est allumée ou éteinte soudainement en cours de fonctionnement ou après dégivrage.	Cela est dû au fait que le fluide frigorigène cesse brusquement de circuler ou change de sens de circulation.
De la poussière sort du climatiseur.	L'unité démarre après une longue période d'inutilisation.	La poussière à l'intérieur de l'unité intérieure est évacuée avec l'air.
Le climatiseur émet une légère odeur.	En cours de fonctionnement.	Une odeur intérieure à la pièce circule via l'unité intérieure.

**REMARQUE :**

Vérifiez les points qui précèdent et adoptez les mesures correctives correspondantes. Si le climatiseur continue de mal fonctionner, arrêtez-le immédiatement et contactez votre revendeur agréé HEIWA. Confiez l'inspection et la réparation de l'unité à un professionnel.

5.2 Code d'erreur

**AVERTISSEMENT !**

- (1) En cas d'anomalies (ex : mauvaise odeur), arrêtez l'unité immédiatement et coupez le courant. Ensuite, contacter le service après-vente HEIWA. Si l'unité continue de fonctionner dans des situations anormales, elle risque d'être endommagée et de provoquer un choc électrique ou un incendie.
- (2) Ne réparez pas le climatiseur vous-même. Toute maintenance incorrecte risque de causer un choc électrique ou un incendie. Veuillez contacter votre revendeur agréé HEIWA et confier la réparation à un professionnel.

Si le panneau d'affichage ou la commande filaire affichent un code d'erreur, reportez-vous à la signification de ce code d'erreur dans le tableau suivant.

Numéro	Code d'erreur	Erreur
1	E1	Protection haute pression du compresseur
2	E2	Protection antigel intérieur
3	E3	Protection basse pression du compresseur, protection contre le manque de fluide frigorigène et mode de récupération de fluide frigorigène
4	E4	Protection haute température d'évacuation du compresseur
5	E6	Erreur de communication
6	E8	Erreur de ventilateur intérieur
7	E9	Protection intégrale contre l'eau
8	F0	Erreur du capteur de température ambiante intérieure
9	F1	Erreur du capteur de température d'évaporateur
10	F2	Erreur du capteur de température de condenseur
11	F3	Erreur du capteur de température ambiante extérieure
12	F4	Erreur du capteur de température de refoulement
13	F5	Erreur du capteur de température de la commande filaire
14	C5	Erreur de cavalier UI
15	EE	Erreur de carte mémoire UI ou UE
16	PF	Erreur du capteur de boîtier électrique
17	H3	Protection contre les surcharges du compresseur

Numéro	Code d'erreur	Erreur
18	H4	Surcharge
19	H5	Protection IPM
20	H6	Erreur du ventilateur CC
21	H7	Protection de perte de synchronisation de pilote
22	HC	Protection Pfc
23	Lc	Défaillance au démarrage
24	Ld	Protection de séquence de phase du compresseur
25	LF	Protection d'alimentation
26	Lp	UI et UE non compatibles
27	U7	Erreur de commutation de vanne 4 voies
28	P0	Protection de réinitialisation de pilote
29	P5	Protection contre les surintensités
30	P6	Erreur de communication commande maîtresse et pilote
31	P7	Erreur de capteur du module de pilote
32	P8	Protection haute température du module de pilote
33	P9	Protection passage par zéro
34	PA	Protection de courant CA
35	Pc	Erreur actuelle pilote
36	Pd	Protection de connexion de capteur
37	PE	Protection de dérive de température
38	PL	Protection sous-tension bus
39	PH	Protection surtension bus
40	PU	Erreur de boucle de charge
41	PP	Erreur de tension d'entrée
42	ee	Erreur de puce mémoire de pilote
43	C4	Erreur de cavalier UE
44	dJ	Protection perte de phase et anti-phase
45	oE	Erreur UE, pour les erreurs spécifiques veuillez consulter l'état de l'indicateur UE
46	EL	Arrêt d'urgence (alarme d'incendie)

**REMARQUE :**

Lorsque l'unité est raccordée à la commande filaire, le code d'erreur s'y affiche automatiquement.

5.3 Maintenance de l'unité



REMARQUES !

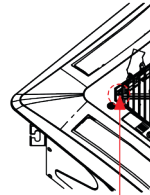
- (1) Avant tout nettoyage, assurez-vous que l'unité est arrêtée. Coupez le disjoncteur et débranchez la prise de courant afin d'éviter tout risque de choc électrique.
- (2) Ne lavez pas le climatiseur à l'eau, il y aurait un risque d'incendie ou de choc électrique.
- (3) Lors du nettoyage du filtre, soyez prudent. Si vous devez travailler en hauteur, faites très attention.

5.3.1 Nettoyage du filtre à air

Si le climatiseur est utilisé dans un emplacement poussiéreux, nettoyez le filtre à air régulièrement. (à titre indicatif, pensez à nettoyer le filtre au moins une fois par semestre)

Procédure de nettoyage du filtre à air

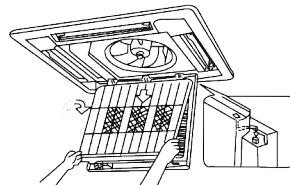
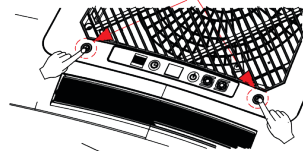
- (1) Ouvrez la grille d'entrée d'air. Poussez les fermoirs vers l'extérieur puis ouvrez la grille d'entrée d'air.

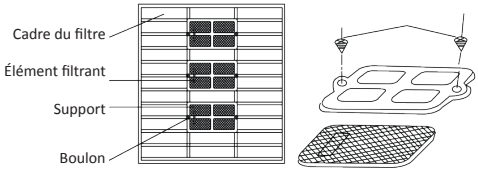
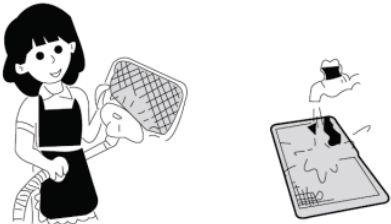


Enlevez la vis

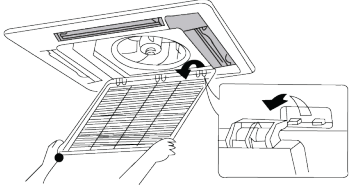
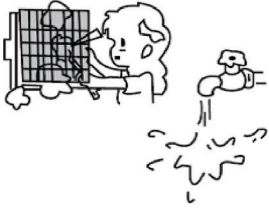
- (2) Sortez le filtre à air.
 - i) Enlevez les vis avec un tournevis comme sur l'illustration.
 - ii) Poussez ces deux attaches et ouvrez la grille du panneau.
 - iii) Ouvrez la grille d'entrée d'air à 45°, soulevez-la et retirez-la.
 - iv) Démontez le cadre du filtre et sortez-le

Poussez les attaches



Procédure de nettoyage du filtre à air	
<p>(3) Démontez le filtre à air après avoir démonté les vis fixées dessus.</p>	
<p>(4) Nettoyage du filtre : Utilisez un aspirateur pour enlever la poussière puis rincez le filtre. Si le filtre est très sale (et huileux), utilisez de l'eau chaude (à moins de 45°C) avec un détergent doux pour le nettoyer. Séchez ensuite le filtre dans un endroit frais. REMARQUE : n'utilisez pas d'eau chaude (plus de 45°C) pour le nettoyage, faute de quoi le filtre risque de se décolorer ou de se déformer. Ne le séchez pas au feu, le filtre risquerait de prendre feu ou de se déformer.</p>	
<p>(5) Fixez les 3 éléments filtrants sur le porte filtre puis réinstallez ce dernier en le plaçant dans les saillies de la partie supérieure de la grille d'entrée d'air. Tirez la poignée arrière de la grille d'entrée d'air pour verrouiller le filtre en place.</p>	<p style="text-align: center;">—</p>
<p>(6) Fermez la grille d'entrée d'air. Poussez les fermoirs vers l'extérieur puis alignez la grille d'entrée d'air avec la partie principale. Desserrez les fermoirs puis fermez-les.</p>	<p style="text-align: center;">—</p>

5.3.2 Nettoyage de la grille d'entrée d'air

Procédure de nettoyage de la grille d'entrée d'air	
(1) Ouvrez la grille d'entrée d'air.	Identique à l'étape 1 de « Nettoyage du filtre à air ».
(2) Sortez le filtre à air.	Identique à l'étape 2 de « Nettoyage du filtre à air ».
(3) Sortez la grille d'entrée d'air. (Ouvrez la grille d'entrée d'air à un angle de 45°, puis relevez-la).	
(4) Nettoyage Utilisez une brosse à poils souples, de l'eau et un détergent doux pour le nettoyage. Après le nettoyage, égouttez l'eau en secouant ou laissez sécher. REMARQUE : n'utilisez pas d'eau chaude (plus de 45°C) pour le nettoyage, faute de quoi le filtre risque de se décolorer ou de se déformer.	
(5) Installez la grille d'entrée d'air.	Voir étape 3.
(6) Installez le filtre à air.	Identique à l'étape 4 de « Nettoyage du filtre à air ».
(7) Fermez la grille d'entrée d'air.	Voir étape 1.

5.3.3 Échangeur thermique de l'unité extérieure

L'échangeur thermique de l'unité extérieure a besoin d'être nettoyé régulièrement ; nettoyez-le au moins une fois tous les deux mois. Enlevez la poussière et les saletés de la surface de l'échangeur thermique avec un récupérateur de poussière et une brosse en nylon ; si vous disposez d'une source d'air comprimé, utilisez-la pour souffler la poussière sur la surface de l'échangeur thermique. N'utilisez pas d'eau du robinet pour le nettoyage.

5.3.4 Tube à condensats

Vérifiez régulièrement si le tube à condensats n'est pas obstrué afin de fluidifier les condensats.

5.3.5 Remarques relatives au début de la saison d'utilisation

- (1) Vérifiez si l'arrivée ou la sortie d'air de l'unité intérieure/extérieure est obstruée.
- (2) Vérifiez si le raccordement à la terre est correct.
- (3) Vérifiez si la pile de la télécommande a été remplacée.
- (4) Vérifiez si le filtre à air a été installé correctement.
- (5) En cas de démarrage après un arrêt de longue durée, mettez sous tension le climatiseur 8h avant l'utilisation afin de préchauffer le carter du compresseur extérieur.
- (6) Vérifiez si l'installation de l'unité extérieure est solide ; si ce n'est pas le cas, contactez votre installateur agréé HEIWA.

5.3.6 Maintenance à la fin de la saison d'utilisation

- (1) Coupez l'alimentation principale du climatiseur.
- (2) Nettoyez le filtre ainsi que les unités intérieures et extérieures.
- (3) Enlevez la poussière et les saletés des unités intérieures et extérieures.
- (4) Si l'unité extérieure est rouillée, enrobez l'emplacement rouillé avec de la peinture afin d'éviter toute expansion.

5.3.7 Remplacement des composants

Les composants sont disponibles auprès de HEIWA ou de ses distributeurs locaux.

5.4 Note concernant l'entretien

5.4.1 Informations relatives aux réparations

Le mode d'emploi doit contenir des informations spécifiquement destinées au personnel d'entretien qui sera formé pour réaliser les interventions suivantes lors de l'entretien d'un appareil utilisant un fluide frigorigène inflammable.

5.4.1.1 Vérifications de la zone

Avant de commencer toute intervention sur les systèmes contenant des fluides frigorigènes inflammables, des vérifications de sécurité sont nécessaires afin de minimiser le risque d'inflammation. Pour les réparations du système frigorifique, les précautions suivantes doivent être respectées avant de réaliser tout travail sur le système.

5.4.1.2 Procédure d'intervention

Les interventions doivent être entreprises dans le cadre d'une procédure contrôlée de manière à minimiser le risque de présence d'un gaz ou d'une vapeur inflammable au cours du travail.

5.4.1.3 Zone d'intervention générale

Tout le personnel d'entretien ainsi que les autres personnes qui travaillent dans la zone doivent être informés de la nature des travaux réalisés. Tout travail dans un espace confiné doit être évité. La zone entourant l'espace de travail doit être divisée en sections. Assurez-vous que les conditions à l'intérieur de la zone ont été sécurisées via un contrôle des matériaux inflammables.

5.4.1.4 Vérification de la présence de fluide frigorigène

La zone doit être contrôlée avec un détecteur de fluide frigorigène adéquat avant et pendant les travaux afin de garantir que le technicien connaît l'existence des atmosphères explosibles. Assurez-vous que l'équipement de détection des fuites qui est utilisé est adapté à une utilisation avec des fluides frigorigènes inflammables, c'est-à-dire qu'il ne produit pas d'étincelles, qu'il est scellé de manière adéquate et qu'il est intrinsèquement sûr.

5.4.1.5 Présence d'un extincteur

Si des travaux générant de la chaleur doivent être réalisés sur un équipement de réfrigération ou sur des parties associées, des équipements adéquats de protection anti-incendie doivent être disponibles à portée de main. Un extincteur à poudre sèche ou CO₂ doit se trouver à proximité de la zone de travail.

5.4.1.6 Absence de sources d'inflammation

Toute personne réalisant des travaux liés à un système de réfrigération impliquant l'exposition de tuyaux qui contiennent ou ont contenu des fluides frigorigènes inflammables ne doit en aucun cas utiliser des sources d'inflammation pouvant représenter un risque d'incendie ou d'explosion. Il convient de maintenir l'ensemble des sources d'inflammation potentielles (ex : personne fumant une cigarette, etc.) suffisamment à distance du site d'installation, de réparation, de retrait et de mise au rebut, car ces opérations pourraient entraîner la libération de fluide frigorigène inflammable dans l'espace environnant. Avant de réaliser les travaux, la zone entourant l'équipement doit être examinée afin de garantir l'absence de risques d'incendie ou de sources d'inflammation. Des signaux « Interdiction de fumer » doivent être affichés.

5.4.1.7 Ventilation de la zone

Veillez à ce que la zone soit à l'air libre ou à ce qu'elle soit suffisamment aérée avant toute intervention sur le système ou avant tout travail générant de la chaleur. Une ventilation d'un certain degré doit être continue pendant toute la durée des travaux. La ventilation doit disperser de manière sûre tout fluide frigorigène émis et l'expulser de préférence vers l'extérieur dans l'atmosphère.

5.4.1.8 Vérifications de l'équipement de réfrigération

Lorsque des composants électriques sont changés, ils doivent être adaptés à leur usage prévu et à la spécification correcte. Les lignes directrices du fabricant en matière d'entretien et de service doivent être suivies à tout moment. En cas de doute, consultez le service technique d'assistance du fabricant.

Les vérifications suivantes doivent être appliquées aux installations utilisant des fluides frigorigènes inflammables :

- (1) La charge est conforme à la taille du local dans lequel les éléments contenant un fluide frigorigène sont installés.
- (2) La machinerie et les ouvertures de ventilation fonctionnent correctement et ne sont pas obstruées.
- (3) Si un circuit frigorifique indirect est utilisé, le circuit secondaire doit être vérifié quant à la présence de fluide frigorigène.
- (4) Le marquage de l'équipement continue à être visible et lisible. Les marques et les symboles qui sont illisibles doivent être corrigés.
- (5) Les tuyaux ou les composants de réfrigération sont installés dans une position où ils ne sont pas susceptibles d'être exposés à une substance pouvant corroder les éléments qui contiennent des fluides frigorigènes, à moins que ces éléments ne soient fabriqués dans des matériaux qui sont intrinsèquement résistants à la corrosion ou qui sont protégés d'une manière adaptée contre la corrosion.

5.4.1.9 Vérifications des dispositifs électriques

Les opérations de réparation et d'entretien des composants électriques doivent inclure des vérifications de sécurité initiales et des procédures de contrôle des composants. En cas de défaut pouvant compromettre la sécurité, aucune alimentation électrique ne doit être connectée au circuit avant que le défaut n'ait été traité de manière satisfaisante. Si le défaut ne peut pas être corrigé immédiatement alors qu'il est nécessaire de poursuivre les opérations,

une solution temporaire adéquate doit être utilisée. Cela doit être indiqué au propriétaire de l'équipement de manière à ce que toutes les parties concernées soient au courant.

Les vérifications de sécurité initiales doivent inclure les vérifications suivantes :

- (1) Vérifier que les condensateurs sont déchargés : cela doit s'effectuer de manière sûre afin d'éviter toute possibilité d'étincelles.
- (2) Vérifier qu'aucun composant ou câblage électrique sous tension n'est exposé au cours du chargement, de la récupération ou de la purge du système.
- (3) Vérifier qu'il y a continuité de la liaison équipotentielle à la terre.

5.4.2 Réparation de composants hermétiques

- (1) Au cours des réparations des composants hermétiques, toutes les alimentations électriques doivent être déconnectées de l'équipement qui subit les manipulations avant tout retrait de couvercles hermétiques et similaires. S'il est indispensable d'alimenter l'équipement en électricité pendant les opérations de service, un dispositif de détection des fuites fonctionnant en permanence doit être situé au point le plus critique afin d'avertir en cas de situation potentiellement dangereuse.
- (2) Une attention particulière doit être accordée à ce qui suit afin de garantir que l'enveloppe ne soit pas altérée d'une manière qui affecte le niveau de protection en cas d'interventions sur les composants électriques. Cela doit inclure les dommages aux câbles, le nombre excessif de connexions, les bornes non conformes à la spécification initiale, les dommages sur les joints, l'ajustement incorrect des presse-étoupes etc.

Veillez à ce que l'appareil soit monté de manière sûre.

Veillez à ce que les joints ou les matériaux de scellement ne se soient pas dégradés pour empêcher l'infiltration d'atmosphères inflammables. Les pièces de rechange doivent être conformes aux spécifications du fabricant.



REMARQUE :

L'utilisation d'un enduit à base de silicone peut compromettre la fiabilité de certains types d'équipements de détection des fuites. Les composants à sécurité intrinsèque n'ont pas à être isolés avant de subir une intervention.

5.4.3 Réparation des composants à sécurité intrinsèque

N'appliquez pas de charges inductives ou de capacités permanentes au circuit sans vous assurer que cela ne dépassera pas la tension admissible et le courant autorisé pour l'équipement utilisé.

Les composants à sécurité intrinsèque sont les seuls types sur lesquels il est possible de travailler lorsqu'ils sont sous tension en présence d'une atmosphère inflammable. L'appareillage d'essai doit présenter les caractéristiques nominales correctes.

Les composants ne doivent être remplacés que par des pièces spécifiées par le fabricant. Les autres pièces peuvent entraîner l'inflammation du frigorigène dans l'atmosphère à la suite d'une fuite.

5.4.4 Câblage

Vérifiez que le câblage n'est pas exposé à l'usure, à la corrosion, à une pression excessive, à des vibrations, à des bords tranchants ou à tout autre facteur environnemental défavorable. Cette vérification doit également tenir compte des effets du vieillissement ou des vibrations continues de sources comme les compresseurs ou les ventilateurs.

5.4.5 Détection des fluides frigorigènes inflammables

Des sources potentielles d'inflammation ne doivent en aucun cas être utilisées pour la recherche ou la détection de fuites de fluide frigorigène. L'utilisation d'une lampe haloïde (ou de tout autre détecteur utilisant une flamme nue) est à proscrire.

5.4.6 Enlèvement et évacuation

Lors d'une intervention sur le circuit de fluide frigorigène pour effectuer des réparations ou pour tout autre objectif, des procédures conventionnelles doivent être appliquées. Toutefois, il est important de suivre la meilleure pratique dans la mesure où l'inflammabilité constitue un facteur majeur. La procédure suivante doit être respectée :

- (1) Enlever le fluide frigorigène.
- (2) Purger le circuit avec un gaz inerte.
- (3) Évacuer.
- (4) Purger de nouveau avec un gaz inerte.
- (5) Ouvrir le circuit en coupant ou en brasant.

La charge de fluide frigorigène doit être recueillie dans des bouteilles de récupération adéquates. Le système doit être vidangé avec de l'azote exempt d'oxygène afin de sécuriser

l'appareil. Ce processus peut devoir être répété à plusieurs reprises. N'utilisez pas d'air comprimé ou d'oxygène pour cette tâche.

Vidangez de la manière suivante : éliminez le vide dans le système avec de l'azote exempt d'oxygène, continuez de remplir jusqu'à ce que la pression de service soit atteinte, ventilez dans l'atmosphère, puis réalisez le vide pour finir. Ce processus doit être répété jusqu'à ce qu'il n'y ait plus de fluide frigorigène dans le système. Lorsque la charge finale d'azote exempt d'oxygène est utilisée, le système doit être ramené à la pression atmosphérique afin de permettre le bon déroulement des opérations. Cette étape est absolument primordiale si des opérations de brasage doivent avoir lieu sur les tuyauteries.

Assurez-vous que la sortie de la pompe d'évacuation n'est pas proche d'une source d'inflammation et qu'une ventilation est disponible.

5.4.7 Procédures de chargement

En plus des procédures de chargement conventionnelles, les exigences suivantes doivent être respectées.

- (1) Veillez à éviter tout risque de contamination de différents fluides frigorigènes au cours de l'utilisation de l'équipement de chargement. Les tuyaux doivent être aussi courts que possible afin de minimiser la quantité de fluide frigorigène qu'ils contiennent.
- (2) Les bouteilles doivent être maintenues en position verticale.
- (3) Veillez à ce que le système de réfrigération soit relié à la terre avant de charger le fluide frigorigène dans le système.
- (4) Étiquetez le système lorsque le chargement est terminé (si cela n'est pas déjà fait).
- (5) Veillez à ne pas laisser déborder le système de réfrigération.
- (6) Avant de procéder au rechargement du système, sa pression doit être testée avec de l'azote exempt d'oxygène. Le système doit subir les essais de fuite à la fin du chargement mais avant la mise en service. Un essai de fuite doit être réalisé avant de quitter le site.

5.4.8 Mise hors service

Avant d'effectuer cette procédure, il est essentiel que le technicien soit parfaitement familiarisé avec l'équipement dans ses moindres détails. Une bonne pratique recommandée consiste à récupérer tous les fluides frigorigènes de manière sûre. Avant de réaliser cette tâche, un échantillon d'huile et de fluide frigorigène doit être prélevé, au cas où une analyse serait requise avant la réutilisation du fluide frigorigène récupéré. Il est essentiel de disposer

d'une source d'alimentation électrique avant de commencer cette tâche :

- (1) Se familiariser avec l'équipement et son mode de fonctionnement.
- (2) Procéder à l'isolation électrique du système.
- (3) Avant d'entamer la procédure, s'assurer de ce qui suit :
 - i) Des équipements de manutention mécaniques sont disponibles, si nécessaire, pour manipuler les bouteilles de fluide frigorigène.
 - ii) Tous les équipements de protection individuelle sont disponibles et utilisés de manière correcte.
 - iii) Le processus de récupération est supervisé à tout moment par une personne compétente.
 - iv) L'équipement de récupération et les bouteilles sont conformes aux normes appropriées.
- (4) Pomper le système de fluide frigorigène, si possible.
- (5) Si un vide n'est pas possible, réaliser un collecteur pour récupérer le fluide frigorigène à partir des différentes parties du système.
- (6) Veiller à ce que la bouteille soit située sur la balance avant de procéder à la récupération.
- (7) Démarrer la machine de récupération et la faire fonctionner conformément aux instructions du fabricant.
- (8) Éviter trop remplir les bouteilles. (Pas plus de 80 % de charge de liquide en volume).
- (9) Ne pas dépasser la pression de service maximale de la bouteille, même temporairement.
- (10) Lorsque les bouteilles ont été remplies correctement et que le processus est terminé, veiller à ce que les bouteilles et l'équipement soient retirés rapidement du site et à ce que toutes les vannes d'isolation de l'équipement soient fermées.
- (11) Le fluide frigorigène récupéré ne doit pas être chargé dans un autre système de réfrigération, à moins d'avoir été nettoyé et contrôlé.

5.4.9 Étiquetage

Une étiquette doit être apposée sur l'équipement, indiquant qu'il a été mis hors service et vidé de son fluide frigorigène. Cette étiquette doit être datée et signée. Assurez-vous que les équipements portent des étiquettes indiquant qu'ils contiennent des fluides frigorigènes inflammables.

5.4.10 Récupération

Lorsqu'on vide un système de son fluide frigorigène dans le cadre d'opérations d'entretien ou de mise hors service, une bonne pratique recommandée consiste à retirer tous les fluides frigorigènes de manière sûre.

Lors du transfert des fluides frigorigènes dans les bouteilles, il convient de veiller à ce que seules des bouteilles de récupération adéquates soient utilisées, et à ce que le nombre correct de bouteilles soit disponible pour contenir toute la charge du système. Toutes les bouteilles à utiliser sont désignées comme étant spécifiquement destinées à la récupération de fluide frigorigène et sont étiquetées pour le fluide frigorigène en question.

Les bouteilles doivent être équipées d'une soupape de décharge et de vannes de coupure associées en bon état de marche. Les bouteilles de récupération vides sont évacuées et, si possible, refroidies avant le début de la récupération.

Les équipements de récupération doivent être en bon état de marche et accompagnés d'un mode d'emploi à portée de main, et ils doivent être adaptés à la récupération des fluides frigorigènes inflammables. De plus, une balance calibrée doit être disponible et en bon état de marche pour le pesage. Les tuyaux doivent être en bon état et équipés de manchons de déconnexion anti-fuite. Avant d'utiliser la machine de récupération, vérifiez qu'elle est en bon état de marche, qu'elle a été correctement entretenue et que tous les composants électriques associés sont scellés afin d'empêcher tout risque d'inflammation en cas de fuite de fluide frigorigène. En cas de doute, consultez le fabricant.

Le fluide frigorigène récupéré doit être renvoyé à son fournisseur dans la bouteille de récupération correcte, et une note correspondante de transfert de déchet doit être établie. Ne mélangez pas les fluides frigorigènes dans les unités de récupération, notamment dans les bouteilles.

Si des compresseurs ou des huiles de compresseur doivent être retirés, veillez à ce qu'ils soient évacués à un niveau acceptable afin de garantir qu'il ne reste pas de fluide frigorigène inflammable dans le lubrifiant. Le processus d'évacuation doit être mené à bien avant le retour du compresseur à son fournisseur. Le seul moyen d'accélérer ce processus consiste à appliquer un chauffage électrique sur le corps du compresseur, et rien d'autre. Toute manipulation d'extraction d'huile d'un système doit s'effectuer en sécurité.

5.5 Services après-vente

En cas de problèmes de qualité ou autres lors de l'achat du climatiseur, veuillez prendre contact avec votre revendeur local ou le service après-vente d'HEIWA France.



HEIWA

HEIWA France

1180 Rue Jean Perrin ZI Les Milles

13851 Aix-en-Provence

Tél : 0 800 94 53 51 (service gratuit + prix d'un appel)

E-mail : contact@heiwa-france.com

www.heiwa-france.com