

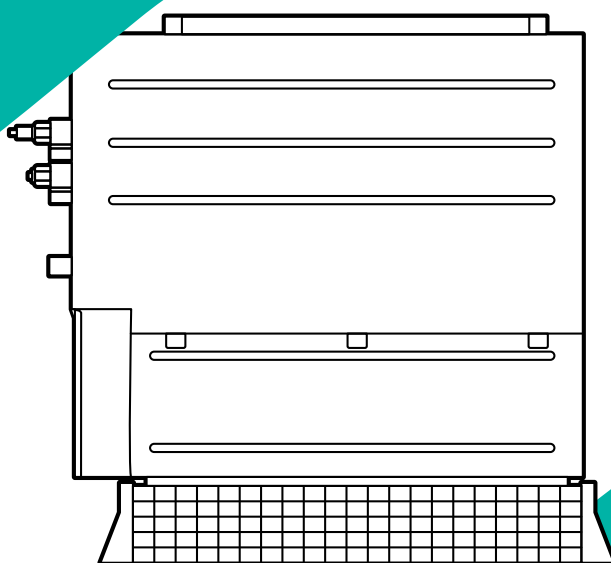


# HEIWA

## CONSOLES NON CARROSSÉES

### GUIDE D'INSTALLATION ET D'UTILISATION

*Installateur*



HPVCNIS-22-V1

HPVCNIS-36-V1

HPVCNIS-56-V1



Merci d'avoir choisi notre produit. Nous vous souhaitons pleine satisfaction dans le cadre de son utilisation.

Veuillez lire attentivement ce manuel d'utilisation du produit puis conservez-le. Si vous perdez ce manuel, veuillez contacter votre installateur, visitez notre site web [www.heiwa-france.com](http://www.heiwa-france.com) pour le télécharger ou envoyez un courrier électronique à [contact@heiwa-france.com](mailto:contact@heiwa-france.com) pour recevoir la version électronique.



**HEIWA**

Changez d'air



# Acheter un Mini DRV Heiwa c'est faire sa part pour la planète

Nous compensons 100% des émissions carbonees liées à notre transport.



**Rejoignez, vous aussi, Tree-Nation et la forêt Heiwa.**

Avec plus de 179 projets de reforestation répartis dans plus de 30 pays, l'ONG Tree-Nation rassemble et coordonne les efforts de reforestation dans le monde entier sur une plateforme unique, permettant à chaque citoyen, entreprise et planteur de faire sa part pour la planète.

[www.heiwa-france.com](http://www.heiwa-france.com)

## À l'attention de l'utilisateur

### **DANGER**

- Ne pas utiliser une rallonge pour alimenter l'appareil.
- Ne pas partager les alimentations électriques entre plusieurs appareils. Une alimentation inappropriée ou insuffisante peut causer des incendies ou chocs électriques.
- Ne pas laisser les substances ou gaz autres que les réfrigérants spécifiés pénétrer dans l'appareil lors du raccordement du tuyau de réfrigérant. La présence d'autres gaz ou substances réduira les capacités de l'appareil, et peut causer une hausse anormale de la pression dans le cycle de réfrigération. Cela peut causer des explosions.
- Ne pas laisser les enfants jouer avec le climatiseur. Les enfants doivent constamment être surveillés à proximité du climatiseur.

### **ATTENTION**

1. L'installation doit être effectuée par un revendeur ou spécialiste autorisé. Une installation défectueuse peut causer des fuites d'eau, des chocs électriques ou des incendies.
2. L'installation doit se faire conformément aux consignes d'installation (Une installation inappropriée peut causer des fuites d'eau, des chocs électriques ou des incendies). En France, installation et mise en service doivent être effectuées par du personnel qualifié et attesté, dans le respect des normes électriques NF C15-100 et normes gaz EN 378 .
3. Contactez un technicien de service autorisé pour effectuer les réparations ou la maintenance de cet appareil.
4. N'utilisez que les pièces et accessoires inclus et spécifiés pour l'installation. L'utilisation de pièces non-standard peut causer des fuites d'eau, des chocs électriques, des incendies et peut également causer des défaillances.
5. Installez les appareils sur des murs et sols stables et solides pouvant soutenir leur poids . Si l'endroit choisi ne peut supporter le poids de l'appareil, ou si l'installation n'est pas correctement effectuée, l'appareil peut tomber et causer des blessures ou dégâts majeurs.

### **CLAUSE D'EXCEPTION**

Le fabricant ne sera pas considéré comme responsable lorsque des dommages corporels ou matériels sont causés par les raisons suivantes :

1. Le produit est endommagé en raison d'une mauvaise utilisation ou d'une mauvaise manipulation du produit.
2. Le produit a été modifié, changé, maintenu ou utilisé sans l'utilisation de l'outillage nécessaire préconisé dans le manuel d'instructions du fabricant.
3. Après vérification, le défaut du produit est directement causé par la mise en contact avec un produit corrosif.
4. Après vérification, les défauts du produit sont dus au non respect des procédures de transport.
5. Faire fonctionner, réparer, entretenir l'unité sans se conformer au manuel d'instruction ou aux réglementations connexes.
6. Après vérification, le problème ou le différend est causé par les spécifications de qualité ou les performances des pièces et composants produits par d'autres fabricants.
7. Les dommages sont causés par des calamités naturelles, un mauvais environnement d'utilisation ou un cas de force majeure.

# Table des matières

<b>2 Présentation du produit</b> .....	<b>8</b>
2.1 Noms des principaux composants.....	8
2.2 Conditions opérationnelles nominales.....	8
<b>3 Préparatifs pour l'installation</b> .....	<b>8</b>
3.1 Raccords standards .....	8
3.2 Emplacement pour l'installation .....	9
3.3 Spécifications des câbles de communication .....	11
3.4 Spécifications de câblage.....	13
<b>4 Consignes d'installation</b> .....	<b>14</b>
4.1 Installation de l'unité intérieure .....	14
4.2 Raccordement de tuyau réfrigérant .....	15
4.3 Installation du tuyau d'évacuation et test du système d'évacuation .....	15
4.4 Installation des conduits d'air.....	18
4.5 Installation de la commande filaire .....	19
<b>5 Câblage</b> .....	<b>19</b>
5.1 Connexion des fils et borniers du panneau de brassage .....	20
5.2 Connexion du cordon d'alimentation .....	21
5.3 Connexion du fil de communication entre l'unité intérieure et l'unité extérieure (ou l'unité intérieure).....	21
5.4 Connexion du fil de communication du contrôleur filaire.....	22
5.5 Connexion de la commande filaire et du réseau d'unités intérieures.....	23
<b>6 Entretien courant</b> .....	<b>25</b>
6.1 Nettoyage du filtre .....	25
6.2 Entretien avant une utilisation saisonnière .....	25
6.3 Entretien après une utilisation saisonnière .....	25
<b>7 Tableau des codes d'erreur pour l'unité intérieure</b> .....	<b>26</b>
<b>8 Dépannage</b> .....	<b>27</b>

*Cet appareil n'est pas destiné à être utilisé par des personnes (y compris des enfants) ayant des capacités physiques, sensorielles ou mentales réduites, ou manquant d'expériences et de connaissances, à moins d'avoir été supervisées ou instruites concernant l'utilisation de l'appareil par une personne responsable de leur sécurité. Les enfants doivent être surveillés pour s'assurer qu'ils ne jouent pas avec l'appareil. S'il y a besoin d'installer, de déplacer ou d'entretenir le climatiseur, veuillez contacter votre installateur. Le climatiseur doit être installé, déplacé ou entretenu par une personne habilitée et qualifiée. Sinon, cela pourrait causer des dommages graves, des blessures graves voire la mort.*



Ce marquage indique que ce produit ne doit pas être mis au rebut avec d'autres déchets domestiques, et ce dans toute l'Union européenne. Afin d'éviter une possible contamination de l'environnement ou tout risque pour la santé résultant de l'élimination non contrôlée de déchets, veuillez à recycler ce produit de manière responsable pour promouvoir la réutilisation durable des ressources matérielles. Pour renvoyer votre appareil usagé, veuillez utiliser le système de recyclage et de collecte ou contacter le magasin d'achat. Le magasin pourra récupérer le produit en vue d'un recyclage respectueux de l'environnement.

# 1 Consignes de sécurité (à respecter impérativement)

## AVERTISSEMENT SPÉCIAL :

- 1 Respectez impérativement les réglementations nationales en matière de gaz.
- 2 Ne pas percer ou brûler.
- 3 N'utilisez pas d'autres méthodes de nettoyage ou d'accélération du processus de dégivrage que celles recommandées par le fabricant.
- 4 Soyez conscient du fait que les fluides frigorigènes peuvent être inodores.
- 5 L'appareil doit être installé, utilisé et stocké dans une pièce dont la surface au sol est supérieure à  $X \text{ m}^2$  (« X » voir section 3.1.1).
- 6 L'appareil doit être stocké dans une pièce ne contenant aucune source d'inflammation fonctionnant en permanence (ex : flammes nues, appareil fonctionnant au gaz ou radiateur électrique en marche).



**INTERDIT** : Ce symbole indique une interdiction. Toute opération incorrecte est susceptible d'entraîner des blessures graves voire mortelles.



**AVERTISSEMENT** : Il existe un risque de graves dommages corporels ou matériels si cette consigne n'est pas respectée.



**REMARQUE** : Il existe un risque de dommages corporels ou matériels légers à moyens si cette consigne n'est pas respectée.



**À RESPECTER** : Ce symbole indique une consigne à respecter. Toute opération incorrecte est susceptible d'entraîner des dommages aux biens ou aux personnes.



**AVERTISSEMENT !**

Ce produit ne peut pas être installé dans un environnement corrosif, inflammable ou explosif, ou dans un lieu présentant des contraintes particulières, par exemple une cuisine. Faute de quoi, le fonctionnement normal et la durée de vie de l'unité risqueraient d'être compromis, et il y aurait même un risque d'incendie voire de blessures graves. Dans les lieux spéciaux susmentionnés, utilisez un climatiseur spécial doté d'une fonction anti-corrosion ou anti-explosion.

**Veillez lire soigneusement le présent mode d'emploi avant d'utiliser l'unité.**

Le climatiseur est chargé avec un fluide frigorigène non inflammable R410A (GWP : 2100).



Avant d'utiliser le climatiseur, veuillez lire le présent mode d'emploi.



Avant d'installer le climatiseur, veuillez lire le présent mode d'emploi.



Avant de réparer le climatiseur, veuillez lire le présent mode d'emploi. Les chiffres qui sont cités dans le présent mode d'emploi peuvent être différents de ceux des objets physiques, veuillez vous reporter à ces derniers pour référence.



**INTERDIT !**

Le climatiseur doit être raccordé à la terre afin d'éviter tout risque de choc électrique. Ne connectez pas le fil de terre aux canalisations de gaz ou d'eau, à un paratonnerre ou à une ligne téléphonique.

L'appareil doit être conservé dans une pièce suffisamment bien aérée, dont les dimensions correspondent à celles requises pour son fonctionnement.

L'appareil doit être stocké dans une pièce ne contenant aucune source de flammes nues fonctionnant en permanence (ex : appareil fonctionnant au gaz) ou autre source d'inflammation (ex : radiateur électrique en marche).

Conformément aux lois et réglementations locales/nationales/fédérales, tous les emballages et matériaux de transport, incluant les boulons, les pièces en bois ou en métal, et le matériel d'emballage en plastique, doivent être traités de manière sécurisée.

**AVERTISSEMENT !**

Veillez procéder à l'installation conformément au présent mode d'emploi. L'installation doit être réalisée conformément aux exigences NEC et CEC par un professionnel agréé uniquement.

Toute personne impliquée dans un travail ou une intervention sur un circuit de fluide frigorigène doit être titulaire d'un certificat en cours de validité fourni par l'autorité d'évaluation industrielle accréditée, attestant de ses compétences quant à la manipulation sûre des fluides frigorigènes conformément aux exigences d'évaluation en vigueur au sein de l'industrie.

Les manipulations d'entretien doivent exclusivement être réalisées de la manière recommandée par le fabricant de l'équipement. Les manipulations de réparation et de maintenance nécessitant l'intervention d'autres professionnels qualifiés doivent être réalisées sous la supervision d'une personne compétente en matière d'utilisation des fluides frigorigènes.

Cet appareil doit être installé en conformité avec les réglementations nationales en vigueur en matière de câblage.

Les câbles fixes raccordant l'appareil doivent être configurés avec un dispositif de déconnexion multipolaire doté d'un niveau de tension III, conformément aux normes de câblage.

Le climatiseur doit être conservé avec des mesures de protection contre les dégâts mécaniques accidentels.

Si l'espace d'installation pour la canalisation du climatiseur est trop exigü, adoptez des mesures de protection afin d'éviter tout risque de dégât mécanique sur la canalisation.

Lors de l'installation, utilisez les accessoires et composants spécifiques afin d'éviter tout risque d'incendie, de fuite d'eau ou de choc électrique.

Veillez installer le climatiseur dans un endroit sûr capable de supporter son poids. Toute installation non sécurisée peut entraîner une chute du climatiseur et des blessures.

L'utilisation d'un circuit d'alimentation indépendant est indispensable. Si le câble d'alimentation est endommagé, il doit être remplacé par le fabricant, son technicien de maintenance ou autre professionnel.

Le climatiseur ne peut être nettoyé qu'une fois éteint et débranché de l'alimentation, sinon il existe un risque de choc électrique.

Le climatiseur n'est pas conçu pour être nettoyé ou entretenu par des enfants sans surveillance.

Ne modifiez pas le réglage du capteur de pression ou de tout autre dispositif de protection. Si les dispositifs de protection sont court-circuités ou modifiés de manière non-conforme, il existe un risque d'incendie voire d'explosion.

N'utilisez pas le climatiseur avec les mains mouillées. Ne lavez pas le climatiseur et ne pulvérisez pas d'eau dessus, cela risquerait de provoquer un dysfonctionnement ou un choc électrique.

Ne séchez pas le filtre avec une flamme nue ou une soufflante, vous risqueriez de le déformer.

Si l'unité est destinée à être installée dans un espace exigü, adoptez des mesures de protection afin d'éviter toute concentration de fluide frigorigène dépassant la limite de sécurité autorisée ; toute fuite excessive de fluide frigorigène peut être à l'origine d'une explosion.

Lors de l'installation ou de la réinstallation du climatiseur, veillez à garder le circuit de fluide frigorigène exempt de toute substance autre que le fluide frigorigène spécifié (ex : de l'air). Toute présence de substances étrangères provoquerait un changement de pression anormal voire une explosion et donc des blessures.

Seuls des professionnels sont habilités à réaliser la maintenance quotidienne.

Avant de toucher n'importe quel fil, assurez-vous que le courant est coupé.

Ne laissez jamais un objet inflammable à proximité de l'unité.

N'utilisez pas de solvant organique pour nettoyer le climatiseur.

Si vous avez besoin de remplacer un composant, confiez la réparation à un professionnel, qui devra utiliser un composant fourni par le fabricant d'origine afin de garantir la qualité de l'unité.

Toute opération incorrecte peut endommager l'unité, provoquer un choc électrique ou un incendie.

Évitez toute humidité sur le climatiseur car il y aurait un risque de choc électrique ; ne nettoyez en aucun cas le climatiseur avec de l'eau.

Si vous ne raccordez pas le conduit, vous devez prévoir un filet de protection supplémentaire afin d'éviter tout contact avec l'isolation de base.

**REMARQUES !**

N'introduisez pas les doigts ou tout autre objet dans la grille d'Entrée d'air ou de retour d'air.

Veillez adopter des mesures de protection avant de toucher la liaison de fluide frigorigène, faute de quoi vous risquez de vous blesser les mains.

Veillez disposer la canalisation d'évacuation des condensats conformément au mode d'emploi.

N'arrêtez en aucun cas le climatiseur en coupant directement le courant.

Veillez sélectionner une liaison en cuivre adéquate, selon les exigences d'épaisseur réglementaires.

L'unité intérieure ne peut être installée qu'à l'intérieur, alors que l'unité extérieure peut être installée aussi bien à l'intérieur qu'à l'extérieur. N'installez en aucun cas le climatiseur dans les endroits suivants :

Endroits comportant de la fumée d'huile ou du liquide volatil : il y aurait un risque de détérioration et de détachement de pièces en plastique, voire même de fuites d'eau.

Endroits comportant du gaz corrosif : il y aurait un risque de corrosion des liaisons en cuivre et des pièces soudées, et donc de fuites de fluide frigorigène.

Adoptez des mesures adéquates pour protéger l'unité extérieure contre les petits animaux, car ceux-ci peuvent endommager les composants électriques et provoquer un dysfonctionnement du climatiseur.

Avant tout nettoyage, assurez-vous que l'unité est arrêtée. Coupez le disjoncteur et débranchez la prise de courant afin d'éviter tout risque de choc électrique.

Ne lavez pas le climatiseur à l'eau, il y aurait un risque d'incendie ou de choc électrique.

Lors du nettoyage du filtre, soyez prudent. Si vous devez travailler en hauteur, faites très attention.

**À RESPECTER !**

Si la commande filaire doit être utilisée, celle-ci doit être raccordée avant la mise sous tension de l'unité, faute de quoi elle sera inutilisable.

Lors de l'installation de l'unité intérieure, gardez-la à distance des téléviseurs, des ondes sans fil et des lampes fluorescentes.

Pour nettoyer l'enveloppe du climatiseur, utilisez un chiffon doux sec ou un chiffon légèrement humide imbibé de détergent doux, et rien d'autre.

Avant d'utiliser l'unité par basse température, laissez-la raccordée à l'alimentation pendant 8 heures. Si vous l'arrêtez pour une courte durée, par exemple une nuit, ne coupez pas l'alimentation (cette mesure permet de protéger le compresseur).

## 2 Présentation du produit

### 2.1 Noms des principaux composants

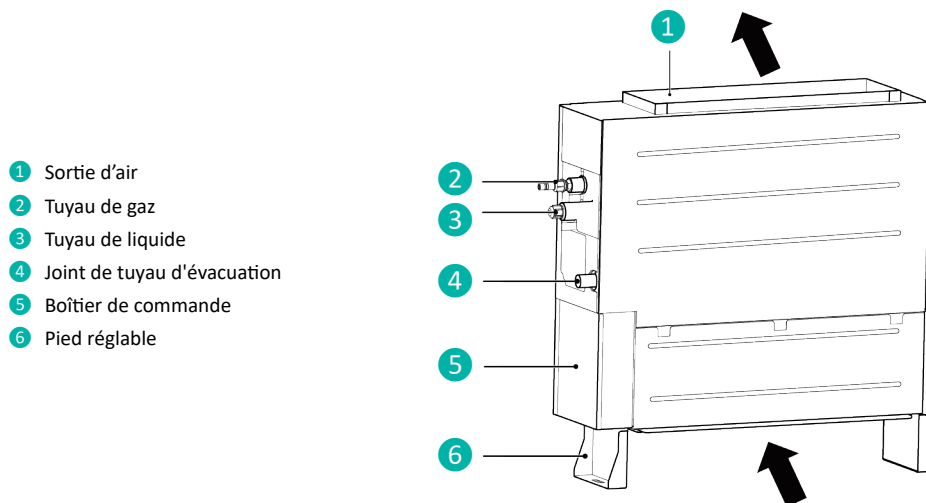


Fig.2.1

### 2.2 Conditions opérationnelles nominales

	Côté intérieur		Côté extérieur	
	Température de bulbe sec (°C)	Température de bulbe humide (°C)	Température de bulbe sec (°C)	Température de bulbe humide (°C)
Refroidissement nominal	27	19	35	24
Chauffage nominal	20	15	7	6



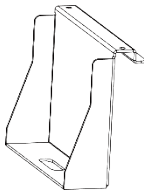
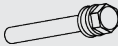

## 3 Préparatifs pour l'installation

### 3.1 Raccords standards

Veuillez utiliser les raccords standards listés ci-dessous comme indiqué.

N°	Nom	Vue d'ensemble	Qté	Usage
1	Commande filaire		1 pc.	Pour contrôler l'unité intérieure
2	Écrou spécial		1pc.ou 2 pcs.	HPVCNIS22 - 36 : 2 pces. HPVCNIS56 : 1 pc.
3	Écrou M10x8 avec rondelle		4 pces.	À utiliser avec le boulon de suspension pour l'installation de l'unité.
4	Écrou M10 (écrou M10 x 8,4)		4 pces.	À utiliser avec le boulon de suspension pour l'installation de l'unité.
5	Rondelle M10 (rondelle ressort M10 x 2,6)		4 pces.	À utiliser avec le boulon de suspension pour l'installation de l'unité.
6	Isolation		1 pc.	Pour isoler le tuyau de gaz
7	Isolation		1 pc.	Pour isoler la canalisation de liquide



N°	Nom	Vue d'ensemble	Qté	Usage
8	Pince en plastique		2 pces.	Pour diriger le fil
9	Attache		8 pces.	Fixer l'éponge
10	Support (120 mm)		2 pces.	Pour monter l'unité intérieure
11	Boulon à vis résultant		4 pces.	Pièces d'assemblage du support pour monter l'unité intérieure
12	Tuyau ondulé		0 ou 1 pc.	HPVCNIS22 - 36 : 0 pc. HPVCNIS56 : 1 pc.



### REMARQUES !

L'utilisateur peut également acheter une télécommande et un récepteur séparément.

La hauteur du support d'usine est de 120 mm. Si vous souhaitez augmenter ou diminuer la hauteur d'installation de l'unité, veuillez vous procurer un support de hauteur différente. Il existe des supports de 80 mm ou 160 mm.

Pour les accessoires de l'unité, veuillez vous référer à la liste d'accessoires de l'unité intérieure, qui est susceptible de changer sans préavis.

## 3.2 Emplacement pour l'installation

- 1 L'appareil ne doit pas être installé dans la buanderie.
- 2 L'emplacement doit pouvoir supporter le poids de l'unité.
- 3 L'unité ne doit pas être installée sur un sol incliné.
- 4 Le tuyau d'évacuation doit pouvoir évacuer l'eau facilement.
- 5 Aucun obstacle ne doit se trouver devant l'entrée ou la sortie d'air. Veuillez assurer une bonne circulation de l'air.
- 6 Lorsque l'unité intérieure est encastrée, veuillez à l'installer selon la dimension indiquée à la Fig.3.2.1 afin de laisser suffisamment d'espace pour l'entretien.
- 7 Les exigences d'installation de la grille d'entrée d'air sont celles indiquées à la Fig.3.2.2.
- 8 Un espace destiné au raccordement des tuyaux doit être laissé libre autour de l'unité, comme indiqué à la figure 3.2.3.
- 9 L'appareil doit être installé à l'écart de sources de chaleur, de gaz inflammables et de fumée.
- 10 L'unité intérieure, l'unité extérieure, le cordon d'alimentation et le fil électrique doivent être situés à au moins 1 m du téléviseur et de la radio. Sinon, ces appareils électriques peuvent subir des interférences et du bruit parasite. (Même si la distance est de 1 m, en cas de fortes ondes électriques, du bruit peut se produire.)

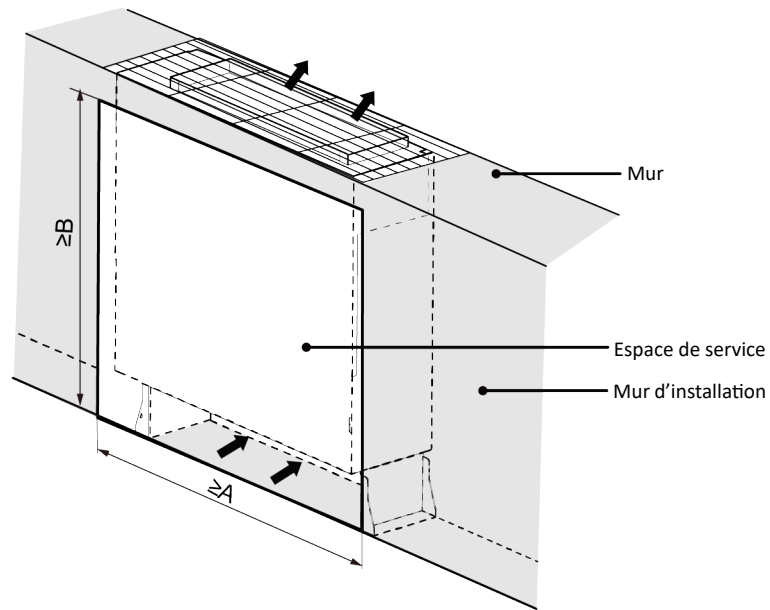


Fig.3.2.1

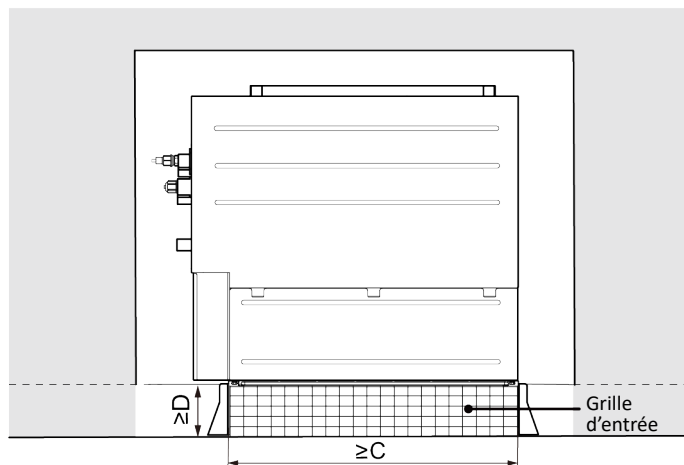


Fig.3.2.2

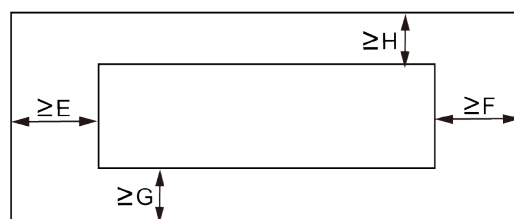


Fig.3.2.3

Vous trouverez ci-dessous les dimensions de A, B pour différents modèles:

Unité : mm

Modèle	A	B	C	D	E	F	G	H
HPVCNIS22 - 36	1200	665	615	120	200	200	20	20
HPVCNIS56	1600	665	1015	120	200	200	20	20

**REMARQUES !**

L'installation de l'unité doit être conforme aux normes électriques nationales et aux réglementations locales.

Une mauvaise installation affectera les performances de l'unité, donc n'installez pas l'unité vous-même. Veuillez contacter votre revendeur local pour faire appel à des techniciens professionnels pour l'installation.

Ne connectez pas l'unité à l'alimentation électrique tant que tous les travaux d'installation ne sont pas terminés.

Lorsque l'unité est installée dans une petite pièce, des mesures doivent être prises pour prévenir le risque de déficit en oxygène ou d'asphyxie causée par une fuite de réfrigérant.

La hauteur par défaut de la grille d'entrée est de 120 mm. Si vous optez pour un support de 80 mm ou 160 mm de haut, veuillez modifier la hauteur de la grille d'entrée en conséquence (à 80 mm ou 160 mm).

### 3.3 Spécifications des câbles de communication

**ATTENTION !**

Si le climatiseur est utilisé dans des conditions de fortes interférences électromagnétiques, optez pour un câble de communication STP (paire torsadée blindée).

#### 3.3.1 Sélection du câble de communication pour l'unité intérieure et le contrôleur filaire

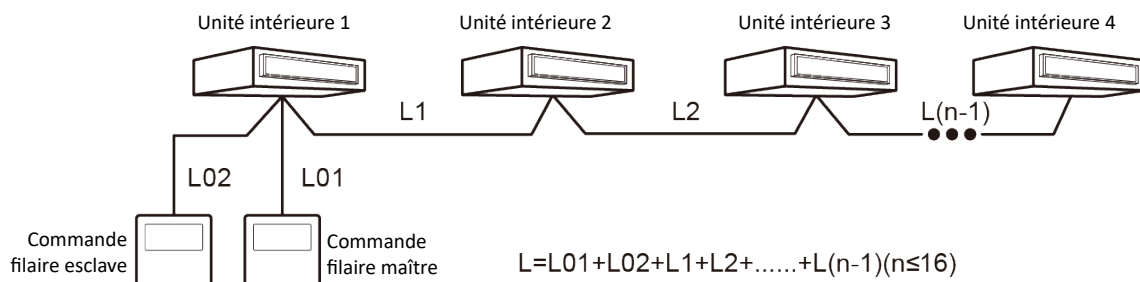


Fig.3.3.1

Type de matériau	Longueur totale du câble de communication entre l'unité intérieure et le contrôleur filaire L (m)	Dimensions du câble (mm <sup>2</sup> )	Norme matérielle	Remarques
Câble blindé en chlorure de polyvinyle léger/ordinaire (60227 IEC 52 /60227 IEC 53)	L≤250	2×0,75~2×1,25	CEI 60227-5	1) La longueur totale du câble de communication ne doit pas dépasser 250 m (820-1/5ft). 2) Le câble doit être de type circulaire (les conducteurs doivent être torsadés ensemble). 3) Si l'unité est installée dans un endroit comportant un champ magnétique intense ou une forte source d'interférences, il faut utiliser un câble blindé.

### 3.3.2 Sélection du câble de communication pour l'unité intérieure et l'unité intérieure (unité extérieure)

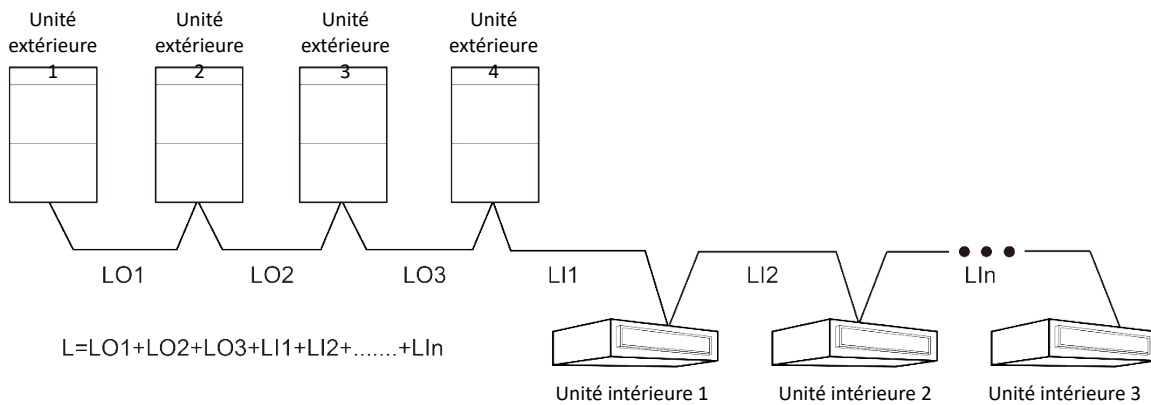


Fig.3.3.2

Type de matériau	Longueur totale L (m) du câble de communication entre l'unité intérieure et l'unité intérieure (extérieure)	Dimensions du câble (mm <sup>2</sup> )	Norme matérielle	Remarques
Câble blindé en chlorure de polyvinyle léger/ordinaire (60227 IEC 52 /60227 IEC 53)	L≤1000	≥2×0,75	CEI 60227-5	1) Si le diamètre du câble est agrandi à 2×1 mm <sup>2</sup> (2×AWG16), la longueur totale du câble de communication peut atteindre 1500 m (4921-1/4ft). 2) Le câble doit être de type circulaire (les conducteurs doivent être torsadés ensemble). 3) Si l'unité est installée dans un endroit comportant un champ magnétique intense ou une forte source d'interférences, il faut utiliser un câble blindé.

### 3.4 Spécifications de câblage

Taille du câble d'alimentation et capacité du commutateur d'air :

Modèles	Taille du cordon d'alimentation	Capacité du commutateur d'air (A)	Section minimale du fil de terre (mm <sup>2</sup> )	Section minimale du cordon d'alimentation (mm <sup>2</sup> )
HPVCNIS22V1	220~240V-1ph-50Hz 208~230V-1ph-60Hz	6	1,0	1,0
HPVCNIS36V1		6	1,0	1,0
HPVCNIS56V1		6	1,0	1,0



#### REMARQUES !

Utilisez uniquement du fil de cuivre comme cordon d'alimentation de l'appareil. La température de fonctionnement doit se situer dans sa valeur nominale.

Si le cordon d'alimentation mesure plus de 15 m de long, veuillez augmenter correctement la section du cordon d'alimentation pour éviter une surcharge susceptible de provoquer un accident.

Concernant les spécifications de câblage ci-dessus : La taille du cordon d'alimentation est basée sur un fil monoconducteur BV (2 ~ 4 pièces) à une température ambiante de 40 °C lors de la pose sur un tuyau en plastique. Le commutateur d'air est de type D et utilisé à 40°C. Si les conditions d'installation réelles varient, veuillez réduire la capacité de manière appropriée selon les spécifications du cordon d'alimentation et du commutateur d'air fournis par le fabricant.

Si le câble d'alimentation est endommagé, il doit être remplacé par le fabricant, son agent de réparation ou une personne de qualification similaire, pour des raisons de sécurité.

Installer un dispositif de coupure à proximité de l'unité. La distance minimale entre chaque étage du dispositif de coupure doit être de 3 mm (la même pour l'unité intérieure et l'unité extérieure).

## 4 Consignes d'installation

### 4.1 Installation de l'unité intérieure

#### 4.1.1 Dimension extérieure et emplacements d'installation

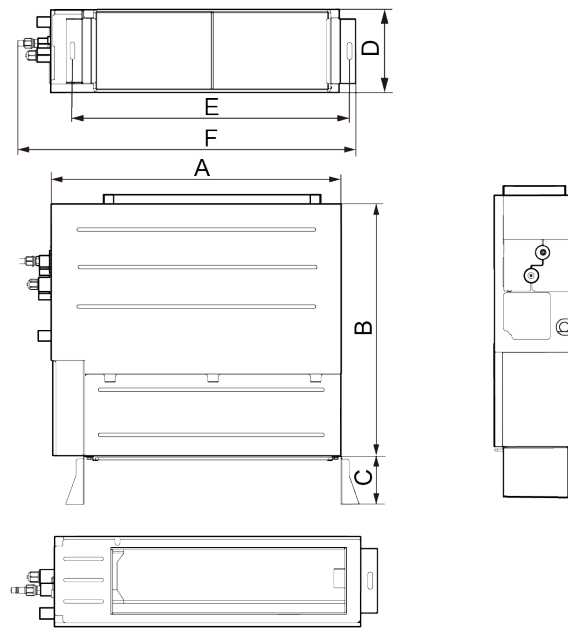


Fig.4.1.1

Vous trouverez ci-dessous les dimensions de A, B, C, etc. pour différents modèles :

Modèle	A	B	C	D	E	F
HPVCNIS22 - 36	700	615	120	200	665.5	837
HPVCNIS56	1100	615	120	200	1065.5	1236



#### REMARQUES !

La hauteur du support d'usine est de 120 mm. Si vous souhaitez augmenter ou diminuer la hauteur d'installation de l'unité, veuillez vous procurer un support de hauteur différente. Il existe des supports de 80 mm ou 160 mm.

#### 4.1.2 Percer les trous des boulons et installer les boulons

- 1 Percez 4 trous en fonction du trou sur le support ; le diamètre du trou dépend du diamètre du boulon d'expansion et la profondeur est de 60-70 mm, comme indiqué à la Fig.4.1.2.

Unité : mm

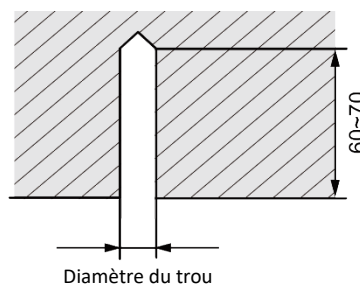


Fig.4.1.2

- 2 Insérez le boulon d'expansion M10 dans le trou, puis enfoncez le clou dans le boulon, comme illustré à la Fig 4.1.3.

**ATTENTION !**

La longueur du boulon dépend de la hauteur d'installation de l'unité, les boulons sont fournis sur site.

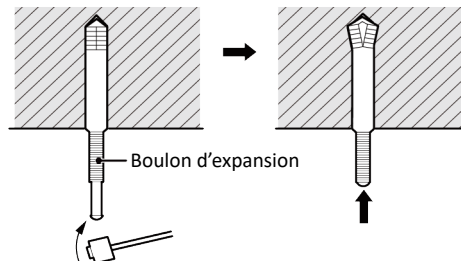


Fig. 4.1.3

- 3 Ajustez l'unité à la bonne position.
- 4 Retirez la plaque de positionnement de la rondelle puis serrez l'écrou placé dessus.

## 4.2 Raccordement de tuyau réfrigérant

- 1 Dirigez l'orifice évasé du tuyau en cuivre au centre du joint vissé, puis serrez l'écrou évasé à la main comme indiqué sur la Fig.4.2.
- 2 Serrez l'écrou évasé avec une clé dynamométrique.

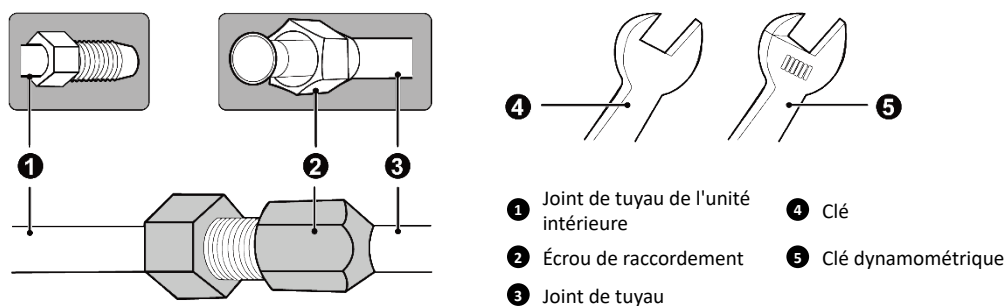


Fig. 4.2

Couple pour serrer l'écrou	
Diamètre du tuyau (mm)	Couple (N·m)
Φ6,35	15~30
Φ9,52	35~40
Φ12,7	45~50
Φ15,9	60 ~ 65

- 3 Utilisez une cintreuse pour plier le tuyau ; l'angle de pliage ne doit pas être trop petit.
- 4 Enveloppez le liaison frigorifique et le joint avec une éponge, puis attachez-les fermement avec du ruban adhésif.

## 4.3 Installation du tuyau d'évacuation et test du système d'évacuation

### 4.3.1 Remarques sur l'installation du tuyau d'évacuation

- 1 Il est interdit de raccorder le tuyau d'évacuation des condensats au tuyau d'évacuation ou à d'autres canalisations susceptibles de produire une odeur corrosive ou indésirable, car l'odeur risquerait de pénétrer à l'intérieur ou d'abîmer l'unité.

- 2 Il est interdit de raccorder le tuyau d'évacuation des condensats au tuyau d'eau de pluie, car l'eau de pluie risquerait de s'infiltrer et provoquer des blessures ou des dégâts matériels.
- 3 Le tuyau d'évacuation des condensats doit être raccordé à un système d'évacuation spécifique au climatiseur.
- 4 Le tuyau d'évacuation doit être court et la pente vers le bas doit être d'au moins 1 % à 2 % afin de bien évacuer l'eau de condensation.
- 5 Le diamètre du tuyau d'évacuation doit être supérieur ou égal au diamètre du joint du tuyau d'évacuation.
- 6 Installez le tuyau d'évacuation conformément à la figure 4.3.1 et installez l'isolant sur le tuyau d'évacuation. Une mauvaise installation peut entraîner des fuites d'eau et humidifier les meubles et autres objets de la pièce.
- 7 Vous pouvez acheter un tuyau en PVC dur standard pour l'utiliser comme tuyau d'évacuation. Lors du raccordement, insérez l'extrémité du tuyau en PVC dans le trou d'évacuation, puis serrez-le avec le tube d'évacuation et l'attache métallique. Il n'est pas possible de raccorder le tuyau d'évacuation et le trou d'évacuation avec de la colle.
- 8 Lorsque les tuyaux d'évacuation sont utilisés pour plusieurs unités, la position du tuyau doit être environ 100 mm plus basse que l'orifice d'évacuation de chaque unité. Dans ce cas, des tuyaux plus épais doivent être utilisés.

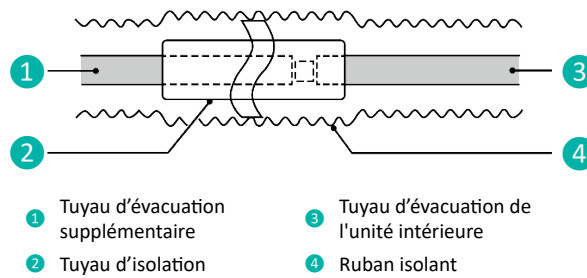


Fig.4.3.1

#### 4.3.2 Installation du tuyau d'évacuation

- 1 Insérez le tuyau d'évacuation dans le trou d'évacuation et serrez-le avec des rubans, comme illustré à la Fig.4.3.2. Le modèle avec pompe à eau est fourni avec un tuyau d'évacuation tandis que pour les autres modèles, vous devez vous procurer vous-même le tuyau d'évacuation.
- 2 Serrez le collier de serrage, en maintenant une distance inférieure à 4 mm entre l'écrou de vis et le tuyau.

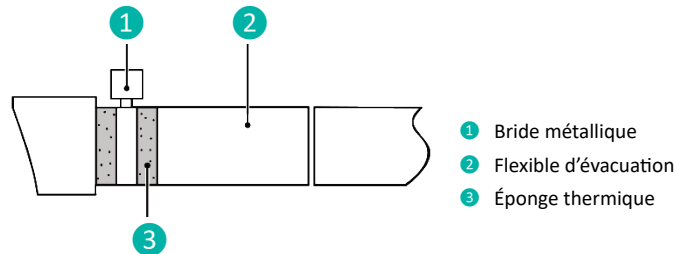


Fig. 4.3.2

- 3 Utilisez la plaque d'étanchéité pour isoler le collier de serrage et le tuyau, comme illustré à la Fig.4.3.3.



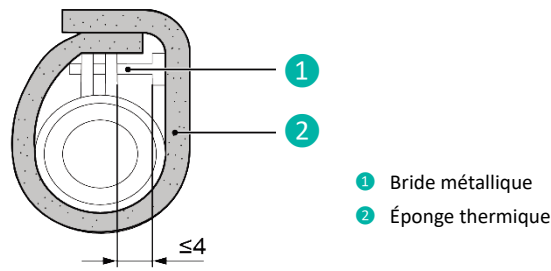


Fig. 4.3.3

- 4 Lors du raccordement de plusieurs tuyaux d'évacuation, suivez les consignes comme indiqué dans la Fig.4.3.4. La pente des tuyaux d'évacuation doit être d'au moins 1% ~ 2%. Choisissez un tuyau collecteur d'évacuation qui corresponde à la capacité de l'unité.

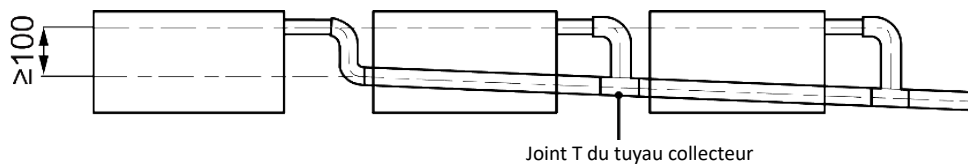


Fig. 4.3.4

- 5 Installez le piège comme indiqué sur la Fig.4.3.5 suivante.  
 6 Installez un piège pour chaque unité.  
 7 Veillez à installer le piège de façon à ce qu'il soit facile à nettoyer par la suite.

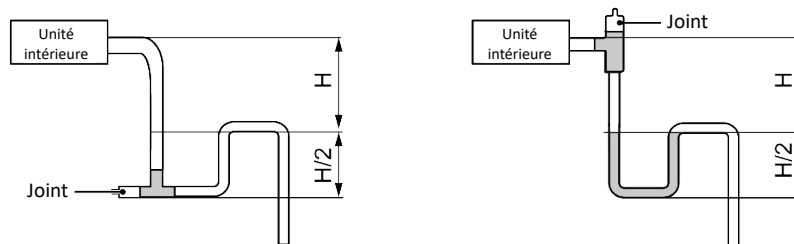


Fig. 4.3.5

- 8 Le tuyau horizontal peut être raccordé au tuyau vertical au même niveau ; choisissez le mode de raccordement comme indiqué sur les schémas suivants.

N° 1 : Raccordement des joints de tuyaux de drainage (Fig.4.3.6)

N° 2 : Raccordement du coude de descente (Fig.4.3.7)

N° 3 : Insertion du raccord de tuyau (Fig.4.3.8)

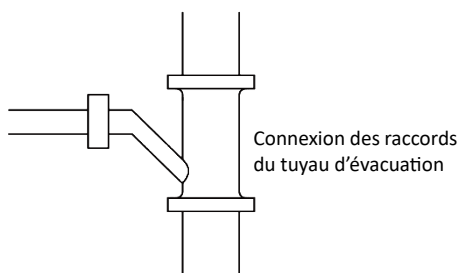


Fig.4.3.6

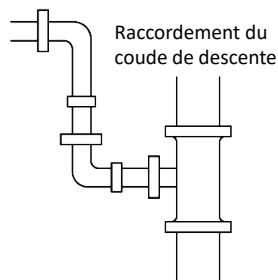


Fig.4.3.7

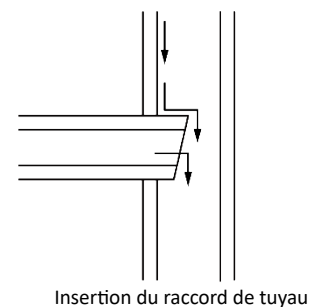


Fig. 4.3.8

### 4.3.3 Test du système d'évacuation

- 1) Veuillez tester le système d'évacuation une fois l'installation électrique terminée. Mettez un peu d'eau dans le bac à eau de l'unité intérieure en procédant comme suit.
  - 1) Connectez le flexible d'évacuation à l'autre liaison frigorifique d'évacuation du bac à eau et remplissez d'env. 1 L d'eau (voir Fig. 4.3.9). Retirez le tuyau d'évacuation après avoir fini les tests, puis mettez le bouchon du bac à eau.
  - 2) Vaporisez 1 L d'eau sur l'évaporateur avec un pulvérisateur, voir Fig. 4.3.10.
- 2) Vérifiez si l'eau s'écoule en douceur du tuyau d'évacuation et vérifiez s'il y a une fuite d'eau au niveau du liaison frigorifique.
- 3) Disposez l'isolation du flexible d'évacuation et du collier de serrage après avoir vérifié le système d'évacuation.

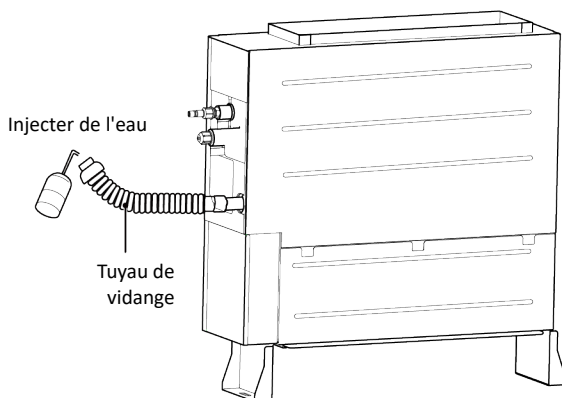


Fig. 4.3.9

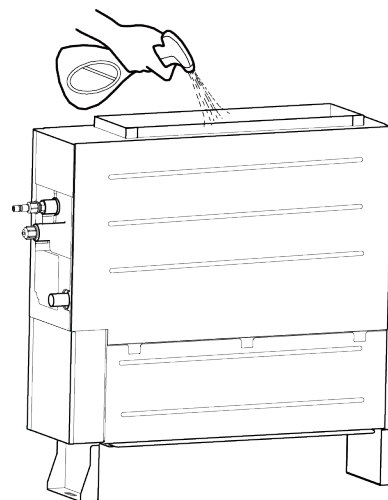


Fig.4.3.10

## 4.4 Installation des conduits d'air

Le contenu du présent chapitre ne s'applique que dans le cas où la sortie d'air de l'unité doit être reliée à un conduit d'air.



Une couche isolante doit être appliquée sur le conduit d'évacuation de l'air pour éviter la perte de chaleur et l'humidité. Mettez un clou sur le conduit d'air puis ajoutez une éponge thermique avec une couche d'étain. Fixez le tout avec des clous, puis scellez la jonction avec des rubans en étain ; vous pouvez également utiliser d'autres matériaux ayant une bonne qualité d'isolation.

Chaque conduit d'évacuation d'air doit être fixé sur une planche préfabriquée avec un cadre en fer. La jonction du conduit d'air doit être bien scellée afin d'éviter les fuites d'air.

La conception et la construction du conduit d'air doivent être conformes aux exigences nationales. Veuillez prendre en compte l'émission de bruit et de vibrations lors de la mise en place du conduit d'air. La source de bruit doit être éloignée des personnes.

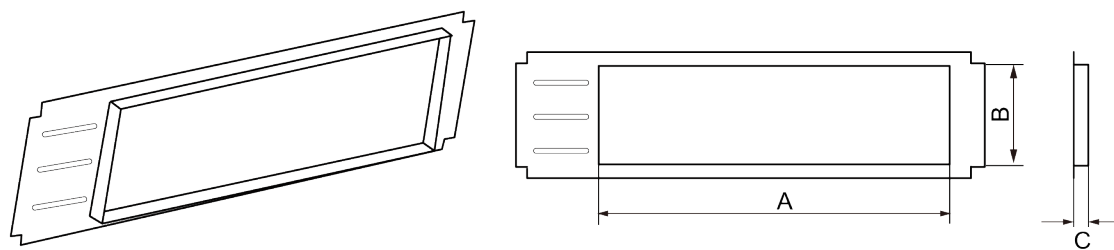


Fig.4.4.1 Sortie d'air

Unité : mm

Modèle	Taille de la sortie d'air		
	A	B	C
HPVCNIS22 - 36	528	152	21
HPVCNIS56	928	152	21

## 4.5 Installation de la commande filaire

Veillez vous référer au manuel d'utilisation de la commande filaire pour les détails d'installation.

### REMARQUES !

Une fois l'installation terminée, l'unité doit être testée et déboguée avant de l'utiliser. Veuillez vous référer au mode d'emploi de l'unité extérieure pour obtenir des informations sur l'adressage automatique et le débogage.

## 5 Câblage

### AVERTISSEMENT !

Avant d'accéder aux bornes, tous les circuits d'alimentation doivent être déconnectés.

### REMARQUES !

Les unités doivent être correctement reliées à la terre, sinon des décharges électriques peuvent survenir.

Veillez consulter attentivement le schéma de câblage avant d'effectuer les travaux de câblage : tout câblage incorrect pourrait provoquer un dysfonctionnement voire même endommager l'appareil.

L'unité doit être alimentée par un circuit indépendant et une prise spécifique.

Le câblage doit être conforme aux réglementations applicables afin d'assurer le fonctionnement fiable des unités.

Installez le disjoncteur pour le circuit de dérivation conformément aux réglementations et aux normes électriques.

Éloignez le câble des tuyaux de réfrigérant, du compresseur et du moteur du ventilateur.

Les câbles de communication doivent être séparés du cordon d'alimentation et du câble de connexion entre l'unité intérieure et l'unité extérieure.

Ajustez la pression statique via la commande filaire en fonction des conditions sur site.

Le câble doit être fixé avec un anneau en caoutchouc dans le trou et être clipsé à l'aide de la pince plastique.

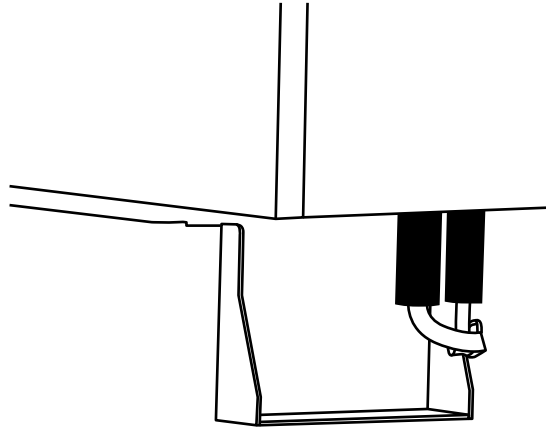


Fig.5.0.1

## 5.1 Connexion des fils et borniers du panneau de brassage

### 1 Connexion du fil (comme indiqué sur la Fig.5.1.1)

- 1) Dénudez environ 25 mm d'isolation de l'extrémité du fil à l'aide d'un outil de dénudage et de coupe.
- 2) Retirez les vis de câblage sur le bornier.
- 3) Faites passer la queue du fil dans l'anneau à l'aide d'une pince à long bec et maintenez le calibre de l'anneau conformément à la vis.
- 4) Utilisez le tournevis pour serrer le bornier.

### 2 Connexion du fil toronné (comme indiqué sur la Fig.5.1.2)

- 5) Dénudez environ 10 mm d'isolation de l'extrémité du fil toronné à l'aide d'un outil de dénudage et de coupe.
- 6) Desserrez les vis de câblage sur le bornier.
- 7) Insérez le fil dans la cosse à anneau et serrez à l'aide de l'outil de sertissage.
- 8) Utilisez le tournevis pour serrer le bornier.

Unité : mm

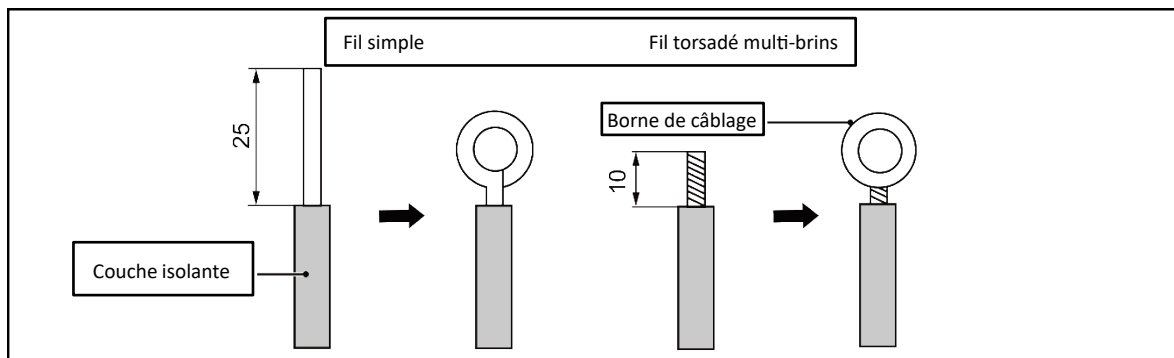


Fig.5.1.1

Fig.5.1.2

## 5.2 Connexion du cordon d'alimentation



### AVERTISSEMENT !

Chaque unité doit être équipée d'un disjoncteur pour la protection contre les courts-circuits et les surcharges.

Pendant le fonctionnement, toutes les unités intérieures connectées au même système d'unités extérieures doivent être maintenues sous tension. Sinon, l'unité ne peut pas fonctionner normalement.

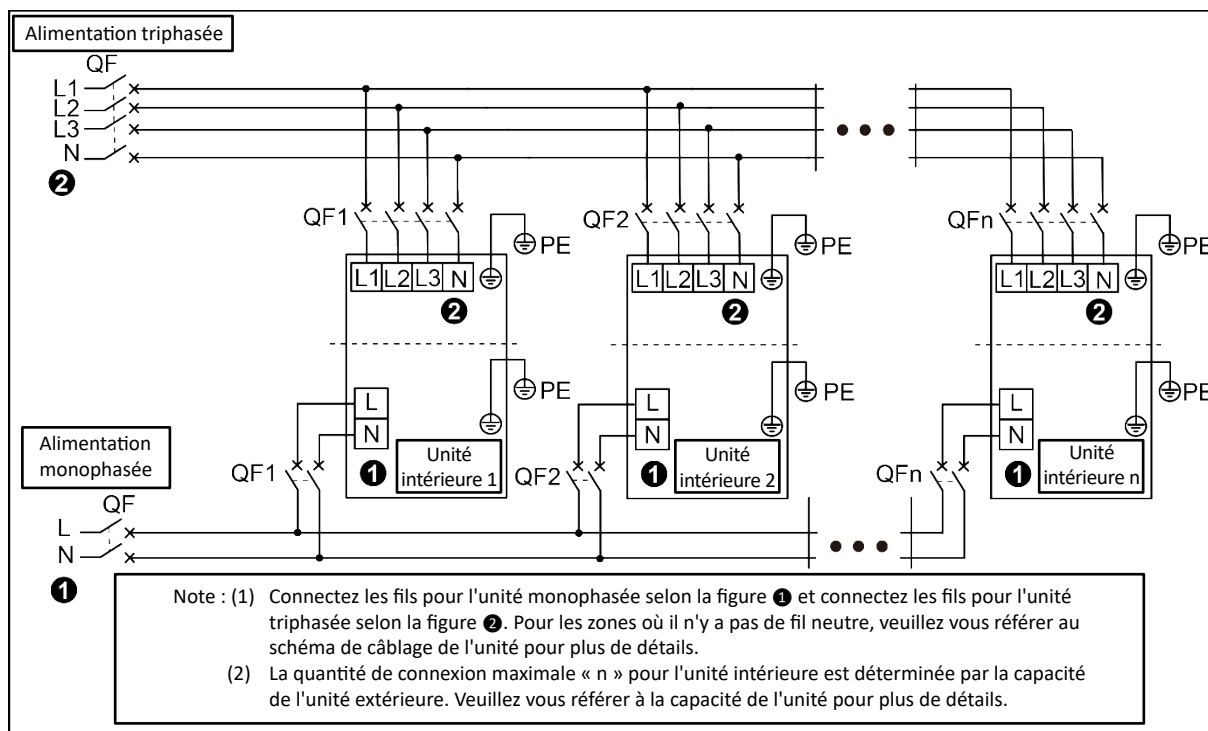


Fig. 5.2

- 1 Retirez le couvercle du boîtier électrique.
- 2 Laissez passer le cordon d'alimentation à travers les trous de câblage.
- 3 Connectez les fils comme indiqué à la Fig. 5.2.
- 4 Fixez le cordon d'alimentation avec un serre-câble.

## 5.3 Connexion du fil de communication entre l'unité intérieure et l'unité extérieure (ou l'unité intérieure)

- 1 Retirez le couvercle du boîtier électrique.
- 2 Laissez passer le fil de communication à travers les trous de câblage.
- 3 Connectez le fil de communication aux bornes D1 et D2 du panneau de câblage intérieur à 4 bits, comme illustré à la Fig.5.3.1.

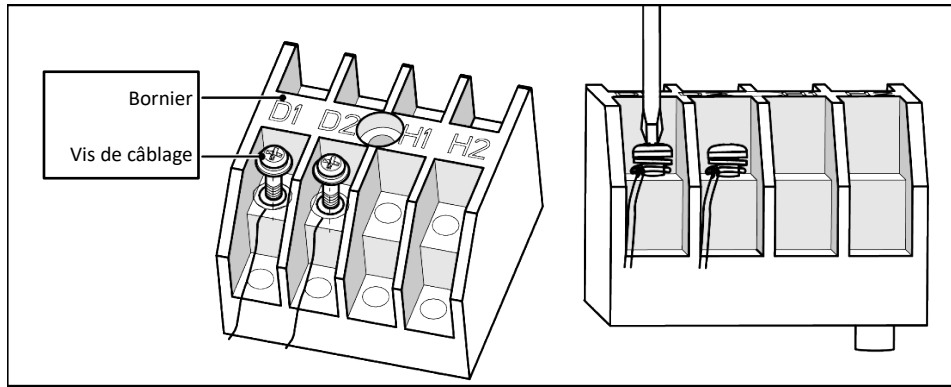


Fig.5.3.1

- 4 Fixez le câble de communication avec la pince du boîtier électrique.
- 5 Pour une communication plus fiable, assurez-vous de connecter la résistance de borne à l'unité intérieure la plus en aval du bus de communication (bornes D1 et D2), comme illustré à la Fig.5.3.2, la résistance de borne est fournie avec chaque unité extérieure.

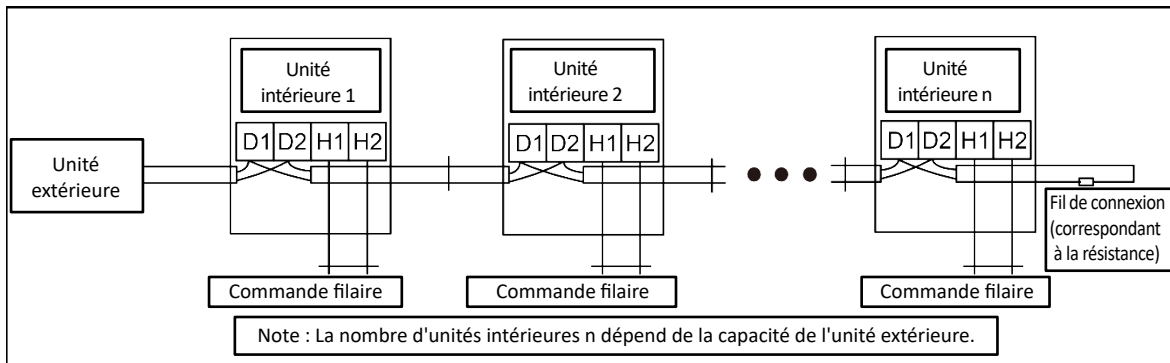


Fig. 5.3.2

## 5.4 Connexion du fil de communication du contrôleur filaire

- 1 Ouvrez le couvercle du boîtier électrique de l'unité intérieure.
- 2 Laissez passer le fil de communication à travers l'anneau en caoutchouc.
- 3 Connectez le fil de communication aux bornes H1 et H2 du panneau de câblage intérieur à 4 bits.
- 4 Fixez le câble de communication avec un clip de câble sur le boîtier électrique.
- 5 Consignes de câblage du panneau de réception à distance et du contrôleur filaire :
  - 1) La Fig.5.4.1 montre l'installation du contrôleur filaire.

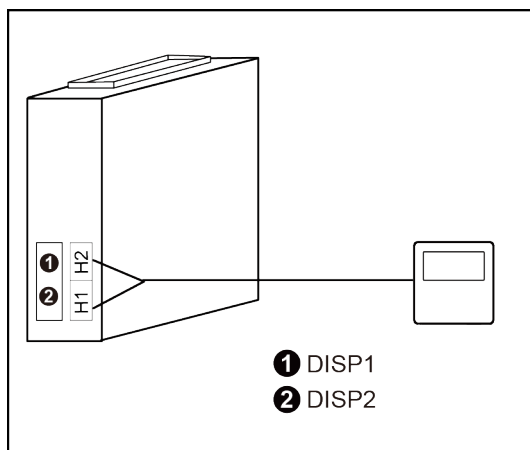


Fig. 5.4.1

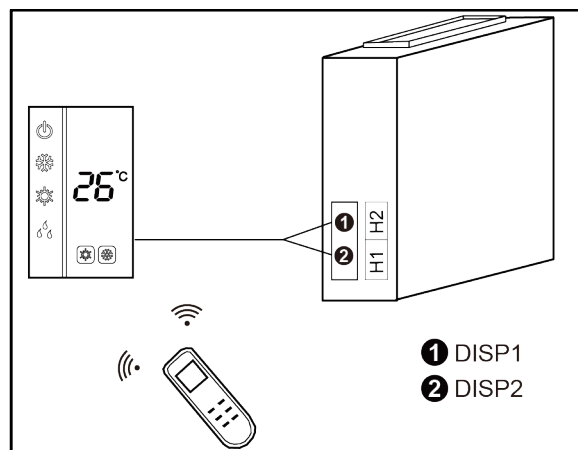


Fig. 5.4.2

- 2) La Fig.5.4.2 montre l'installation de la télécommande.
- 3) Le contrôleur filaire et le panneau de réception peuvent être installés en même temps. Lors de l'utilisation avec une télécommande, le contrôleur filaire et le panneau de réception peuvent tous les deux recevoir les signaux, comme illustré à la Fig.5.4.3.

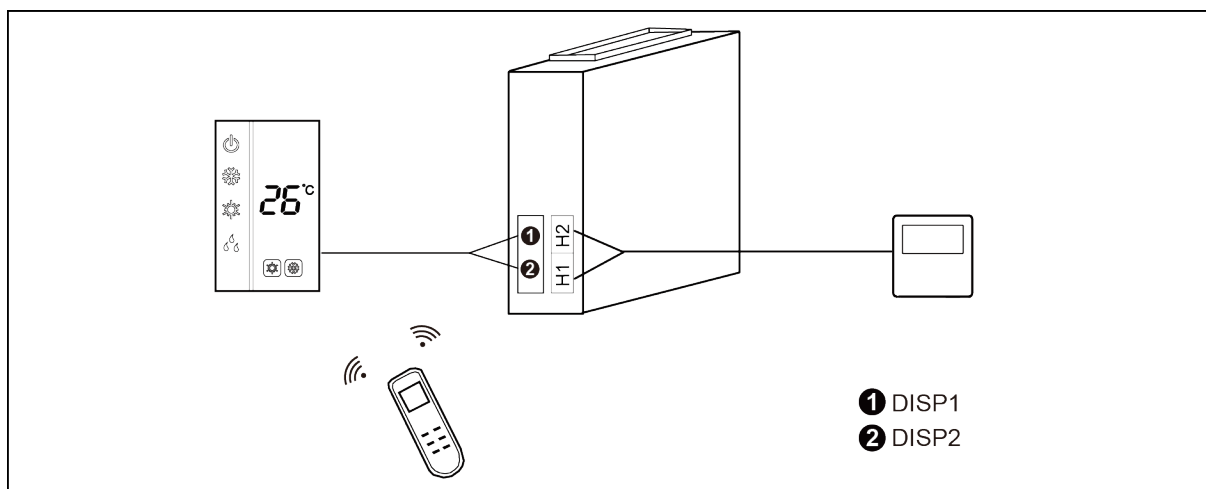


Fig. 5.4.3

## 5.5 Connexion de la commande filaire et du réseau d'unités intérieures

- 1 Le fil de communication de l'unité intérieure et de l'unité extérieure (ou unité intérieure) est connecté à D1, D2.
- 2 Le contrôleur filaire est connecté à H1, H2.
- 3 Une unité intérieure peut connecter deux commandes filaires qui doivent être définies en tant que maître et esclave.
- 4 Un contrôleur filaire peut contrôler 16 unités intérieures maximum en même temps. (Comme le montre la Fig.5.5).



### REMARQUES !

Le type d'unités intérieures doit être le même si elles sont contrôlées par la même commande filaire.

Lorsque l'unité intérieure est contrôlée par deux commandes filaires, les adresses des deux commandes filaires doivent être différentes lors du réglage de l'adresse. L'adresse 1 est celle du contrôleur maître ; l'adresse 2 est celle du contrôleur esclave. Pour les paramètres détaillés, veuillez vous référer au mode d'emploi du contrôleur filaire.

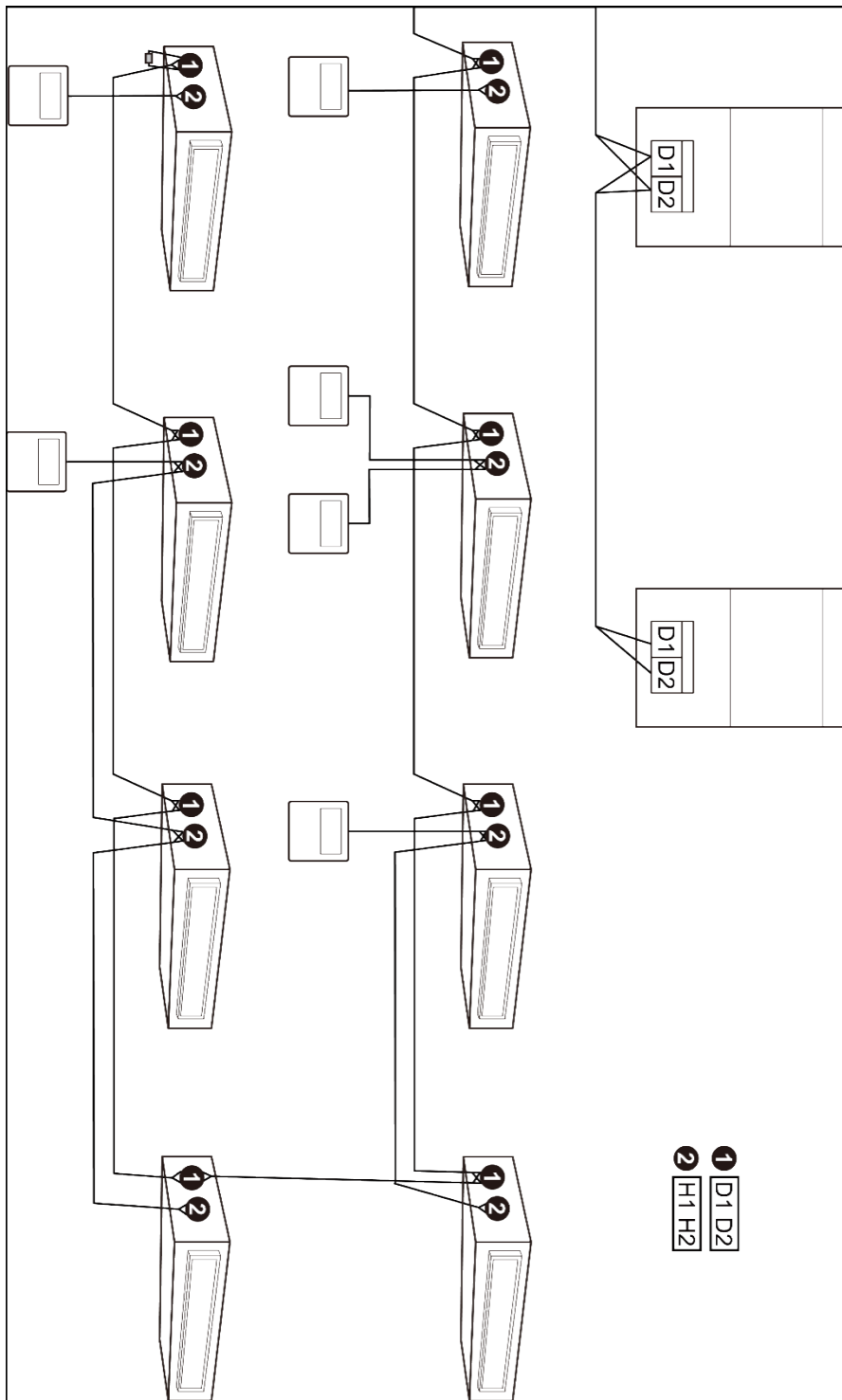


Fig.5.5



## 6 Entretien courant



**ATTENTION !**

Éteignez l'appareil et coupez l'alimentation principale lors du nettoyage du climatiseur pour éviter le risque de décharges électriques ou de blessures.

Tenez-vous debout sur une table solide lors du nettoyage de l'appareil.

Ne nettoyez pas l'appareil avec de l'eau chaude dont la température est supérieure à 45°C pour éviter tout risque de décoloration ou de déformation.

Ne séchez pas les filtres au feu, car ils pourraient s'enflammer ou se déformer.

Nettoyez le filtre avec un chiffon humide imbibé de détergent neutre.

Veillez contacter le service après-vente en cas de situation anormale.

### 6.1 Nettoyage du filtre

- 1 Retirez les filtres de l'entrée de l'unité intérieure. Utilisez un aspirateur pour enlever la poussière. Si les filtres sont sales, lavez-les avec de l'eau chaude et un détergent doux et séchez les filtres à l'abri du soleil.
- 2 Si l'appareil est utilisé dans un environnement très poussiéreux, veuillez le nettoyer régulièrement. (Généralement une fois toutes les deux semaines).

### 6.2 Entretien avant une utilisation saisonnière

- 1 Vérifiez que l'entrée et la sortie d'air des unités intérieures et extérieures ne sont pas bloquées.
- 2 Vérifiez si l'unité est correctement mise à la terre.
- 3 Vérifiez si le cordon d'alimentation et le câble de communication sont correctement raccordés.
- 4 Vérifiez si un code d'erreur s'affiche après la mise sous tension.

### 6.3 Entretien après une utilisation saisonnière

- 1 Réglez l'unité en mode ventilateur pendant une demi-journée par temps ensoleillé pour sécher la partie intérieure de l'unité ;
- 2 Lorsque l'unité ne sera pas utilisée pendant une longue période, veuillez couper l'alimentation électrique pour économiser de l'énergie ; les caractères sur l'écran du contrôleur filaire disparaîtront après avoir coupé l'alimentation.

## 7 Tableau des codes d'erreur pour l'unité intérieure

Code d'erreur	Signification	Code d'erreur	Signification	Code d'erreur	Signification
L0	Erreur d'unité intérieure	LA	Erreur d'incompatibilité des unités intérieures	d9	Erreur de capuchon de cavalier
L1	Protection de ventilateur intérieur	LH	Avertissement de faible qualité de l'air	dA	Erreur d'adresse réseau de l'unité intérieure
L2	Protection de chauffage électrique	LC	Erreur d'incompatibilité UE-UI	dH	Erreur de circuit imprimé du contrôleur filaire
L3	Protection intégrale contre l'eau	d1	Erreur de circuit imprimé de l'unité intérieure	dC	Erreur de réglage du commutateur DIP de capacité
L4	Erreur d'alimentation du contrôleur filaire	d3	Erreur du capteur de température ambiante	dL	Erreur du capteur de température de l'air de sortie
L5	Protection contre le gel	d4	Erreur du capteur de température du tuyau d'entrée	dE	Erreur du capteur de CO <sub>2</sub> de l'unité intérieure
L7	Erreur d'absence d'unité intérieure principale	d6	Erreur du capteur de température du tuyau de sortie	dy	Erreur du capteur de température d'eau
L8	Protection contre l'insuffisance de puissance	d7	Erreur du capteur d'humidité	C0	Erreur de communication
L9	Erreur de réglage de la quantité d'unités intérieures de contrôle de groupe	d8	Erreur de température de l'eau	AJ	Rappel de nettoyage du filtre
db	Code spécial : Code de débogage de champ				

## 8 Dépannage

Le climatiseur ne doit pas être entretenu par les utilisateurs. Une réparation incorrecte peut provoquer un choc électrique ou un incendie, veuillez donc contacter un centre de réparation agréé pour obtenir l'aide d'un professionnel. Avant de contacter un réparateur, les vérifications suivantes peuvent vous faire gagner du temps et de l'argent.

Phénomène	Dépannage
L'unité ne démarre pas.	<ul style="list-style-type: none"> <li>① L'alimentation n'est pas raccordée.</li> <li>② Déclenchement du disjoncteur causé par un courant de fuite.</li> <li>③ La tension d'entrée est trop faible.</li> <li>④ Défaut de la carte mère.</li> </ul>
L'appareil s'arrête après avoir fonctionné pendant un certain temps.	<ul style="list-style-type: none"> <li>① L'entrée ou la sortie de l'unité extérieure ou intérieure sont bloquées par un obstacle.</li> </ul>
Mauvais effet de refroidissement.	<ul style="list-style-type: none"> <li>① Le filtre est sale.</li> <li>② Charge thermique trop importante de la pièce (par exemple trop de personnes).</li> <li>③ La porte ou les fenêtres sont ouvertes.</li> <li>④ L'entrée et la sortie de l'unité intérieure sont bloquées.</li> <li>⑤ La température de réglage est trop élevée.</li> <li>⑥ Le réfrigérant est insuffisant (par ex. fuite de réfrigérant).</li> </ul>
Mauvais effet de chauffage.	<ul style="list-style-type: none"> <li>① Le filtre est sale.</li> <li>② La porte ou la fenêtre est ouverte.</li> <li>③ La température de réglage est trop basse.</li> <li>④ Le réfrigérant est insuffisant (par ex. fuite de réfrigérant).</li> </ul>
Le ventilateur intérieur ne démarre pas pendant le chauffage.	<ul style="list-style-type: none"> <li>① Au démarrage, le ventilateur de l'unité intérieur ne fonctionne pas avant que le chauffage ne diffuse de la chaleur, pour empêcher la diffusion d'air frais.</li> <li>② Au dégivrage, le ventilateur de l'unité intérieur s'arrête en raison du passage en mode refroidissement. Ceci permet d'éviter de diffuser de l'air frais. Le ventilateur se remet en marche après le dégivrage.</li> </ul>



**ATTENTION !**

Si le climatiseur ne fonctionne toujours pas normalement après les vérifications et manipulations décrites ci-dessus, cessez immédiatement de l'utiliser et contactez le service après-vente pour obtenir de l'aide.



**HEIWA**

**HEIWA France**

1180 Rue Jean Perrin ZI Les Milles  
13851 Aix-en-Provence

Tél : 0 800 94 53 51 (service gratuit + prix d'un appel)

E-mail : [contact@heiwa-france.com](mailto:contact@heiwa-france.com)

[www.heiwa-france.com](http://www.heiwa-france.com)