

# MONOSPLIT ESSENTIEL



Chauffez  
jusqu'à -15 °C

Votre pompe à chaleur Heiwa a été conçue pour fonctionner par grand froid. Elle peut chauffer votre habitat même quand la température atteint -15 °C.

**6.8**  
SEER **A++**

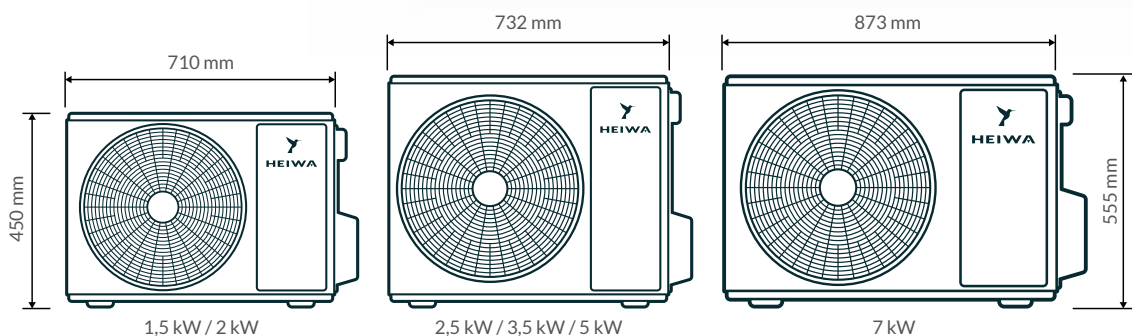
Des performances  
optimales en mode froid

En mode froid, votre monosplit Essentiel délivre un excellent indice SEER jusqu'à 6,8 soit 1 kW consommé = 6,8 kW de froid produit. Il a le label A++ gage de hautes performances énergétiques.

**4.1**  
SCOP **A+**

Un chauffage 4 fois plus efficace  
qu'un radiateur électrique classique

En mode chauffage, votre monosplit Essentiel délivre un excellent indice SCOP de 4,1 en zone tempérée (average) - soit 1 kW consommé = 4,1 kW de chaud produit. Son label A+ est gage de substantielles économies d'énergie.



# Mural Zen 3 & Zen+

## Des murs silencieux et compacts qui s'adaptent à votre intérieur

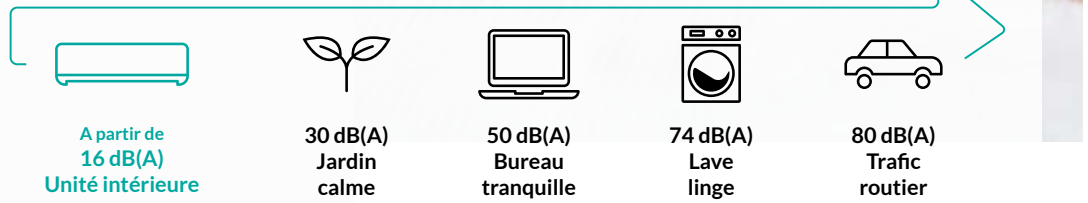


Les murs Zen 3 et Zen+ s'adapteront parfaitement à votre intérieur grâce à leur taille compacte (à partir de 696 mm de large). Ils sauront également se faire oublier grâce à leur niveau sonore à partir de 16 dB.



### Faible niveau de pression acoustique

Un niveau sonore de 25 dB est habituellement assimilé à un chuchotement et à un environnement calme.



### Silencieux et discret

Les unités intérieures murales Heiwa Essentiel Zen+ sauront se faire oublier dans votre intérieur autant par leur faible niveau sonore à partir de 16 dB que par leur esthétique épurée.



### Fonction Auto Clean

Juste après chaque utilisation la ventilation de votre unité intérieure s'active automatiquement afin d'éliminer les condensats résiduels et éviter ainsi tout développement de moisissures.



### Pilotage du flux d'air

Gagnez en bien être en choisissant l'orientation verticale et la puissance de votre flux d'air : 7 vitesses, 5 positions de volets, fonction balayage vertical automatique.



### Redémarrage automatique

En cas de coupure de courant, cette fonctionnalité rallume automatiquement votre climatiseur réversible à la remise sous tension de votre logement, en conservant la configuration programmée.

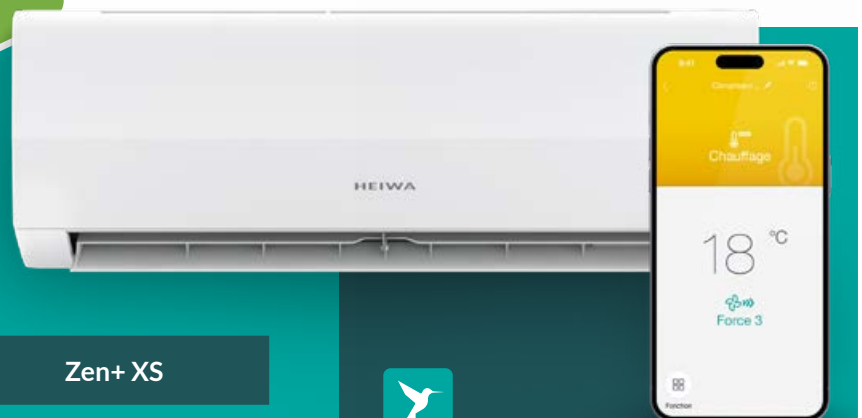


### Technologie IFEEL

Avec la technologie IFEEL, votre télécommande devient le capteur de température. Ainsi, vous pourrez avoir la température souhaitée à l'endroit précis où vous déposez votre télécommande.

FAÇADE MATE

## Spécificités Zen+



	Zen+	Zen+ XS
Taille	2 kW à 7 kW	1,5 kW
Coloris	Façade Mate	Façade Brillante
Wi-Fi	✓	✓
Cold Plasma	✓	



### Application Heiwa Clim'

Contrôlez et programmez votre climatisation



# MONOSPLIT ESSENTIEL

## MURAL Zen+

FAÇADE  
MATE



GARANTIE  
**5 ANS**\*  
TOUTES PIÈCES

A++

A+



JUSQU'À  
-15°C

Chauffage  
jusqu'à -15°C

**4.1**  
SCOP

SCOP  
jusqu'à 4,1



JUSQU'À  
+43°C

Climatisation  
jusqu'à +43°C

**6.8**  
SEER

SEER  
jusqu'à 6,8

### CONFORT

- Silencieux : à partir de 16 dB
- 7 vitesses de ventilation
- Balayage vertical
- Fonction IFEEL
- Cold Plasma\*  
\*sauf ZEN+ XS

### ESTHÉTIQUE

- Disponible en 2 coloris :  
Façade blanc mat : De 2 kW à 7 kW  
Façade blanc brillant : 1,5 kW
- Compact : à partir de 69 cm

### DE SÉRIE



#### Télécommande infrarouge

- Modes
- Température
- Vitesse / Orientation de la ventilation
- Retardateur



+ Support mural



INCLUS  
Wifi



**Application Heiwa Clim'**  
Contrôlez et programmez votre climatisation



Télécharger dans  
l'App Store



DISPONIBLE SUR  
Google Play

Monosplit Essentiel Mural Zen+		NOUVEAU						
		Mural ZEN+ XS	Mural ZEN+					
		Taille 15	Taille 20	Taille 25	Taille 35	Taille 50	Taille 70	
Mode Chaud	Puissance nominale restituée à +7 °C extérieur (Mini / Maxi)	kW	2,1 (0,45 / 3,2)	2,4 (0,6 / 2,9)	2,8 (0,5 / 3,7)	3,4 (0,9 / 4)	5,2 (1 / 5,65)	6,5 (1,3 / 7)
	Puissance nominale absorbée à +7 °C extérieur (Maxi)	kW	0,51 (1,1)	0,59 (1,3)	0,73 (1,5)	0,92 (1,5)	1,34 (1,9)	1,91 (2,3)
	COP à +7 °C extérieur		4,1	4,1	3,8	3,7	3,9	3,4
	Coefficient saisonnier de performance SCOP (A/W/C)*		4/4,6/-	4/4,8/-	4,1/5,1/-	4,0/5,1/-	4,0/5,1/-	4/5,1/-
	Classe énergétique saisonnière (A/W/C)*		A+/A++/-	A+/A++/-	A+/A+++/-	A+/A+++/-	A+/A+++/-	A+/A+++/-
	Puissance nominale restituée à -7 °C extérieur (Maxi)	kW	2,1 (2,4)	1,8 (2,3)	2,1 (2,8)	2,4 (3,1)	3,7 (3,9)	4,8 (4,8)
	Températures limites de consigne (Mini / Maxi)	°C	+16/+30	+16/+30	+16/+30	+16/+30	+16/+30	+16/+30
	Températures extérieures limites de fonctionnement (Mini / Maxi)	°C	-15/+24	-15/+24	-15/+24	-15/+24	-15/+24	-15/+24
Mode Froid	Puissance nominale (Mini / Maxi)	kW	1,5 (0,3 / 2,4)	2,2 (0,3 / 2,85)	2,5 (0,5 / 3,25)	3,2 (0,9 / 3,6)	4,6 (1 / 5,3)	6,2 (1,8 / 6,9)
	Puissance nominale absorbée (Maxi)	kW	0,38 (0,7)	0,59 (1,1)	0,68 (1,3)	0,99 (1,3)	1,36 (1,8)	1,83 (2,2)
	EER à +35 °C extérieur		4	3,7	3,7	3,2	3,4	3,4
	Coefficient saisonnier de performance SEER		6,6	6,6	6,6	6,1	6,4	6,8
	Classe énergétique saisonnière		A++	A++	A++	A++	A++	A++
	Températures de consigne (Mini / Maxi)	°C	+16/+30	+16/+30	+16/+30	+16/+30	+16/+30	+16/+30
	Températures extérieures limites de fonctionnement	°C	-15/+43	-15/+43	-15/+43	-15/+43	-15/+43	-15/+43

Unités intérieures		HMIS2-15P-V1	HMIS2-20P-V2	HMIS2-25P-V2	HMIS2-35P-V2	HMIS2-50P-V2	HMIS2-70P-V2
Débits d'air - Petite vitesse -> Grande vitesse	m3/h	250/390/430/520	250/420/470/500	250/320/430/500	280/350/480/590	600/700/800/850	350/500/700/900
Pression acoustique à 2m - Petite vitesse -> Grande vitesse en mode froid	dB(A)	16/27/31/33	16/27/30/33	16/22/28/32	18/24/29/35	28/32/36/38	20/26/36/42
Puissance acoustique - Petite vitesse -> Grande vitesse en mode froid	dB(A)	35/42/47/55	37/45/49/55	34/40/46/55	36/42/47/56	48/54/58/60	38/44/54/60
Dimensions nettes - Largeur x Profondeur x Hauteur	mm	735 x 190 x 260	696 x 190 x 251	696 x 190 x 251	770 x 190 x 251	972 x 225 x 300	972 x 225 x 300
Poids nets	kg	7,5	7,5	7,5	8,5	13,5	13

Unités extérieures		HMES2-15P-V1	HMES2-20P-V1	HMES2-25P-V2	HMES2-35P-V2	HMES2-50P-V1	HMES2-70P-V1
Débits d'air	m3/h	1400	1400	1950	1950	1950	2800
Pression acoustique à 5m/3m/1m en mode froid	dB(A)	35/39/49	36/40/50	36/40/50	38/42/52	41/45/55	43/47/57
Puissance acoustique en mode froid	dB(A)	59	60	60	63	65	65
Dimensions nettes, Largeur x Profondeur x Hauteur	mm	710 x 293 x 450	710 x 293 x 450	732 x 330 x 555	732 x 330 x 555	732 x 330 x 555	873 x 376 x 555
Poids nets	kg	19,5	21	24,5	25	26,5	36,5

Fluide et raccordement frigorifique							
Fluide "écologique"		R32					
PRG		675					
Quantité de fluide contenue dans le groupe	kg	0,42	0,45	0,48	0,55	0,75	1,23
Diamètres des liaisons liquide-gaz	Pouce	1/4 - 3/8	1/4 - 3/8	1/4 - 3/8	1/4 - 3/8	1/4 - 3/8	1/4 - 1/2
Longueur de liaison mini/maxi	m	3 / 15	3 / 15	3 / 15	3 / 20	3 / 25	3 / 25
Différence de niveau maxi entre UI et UE*	m	10					
Préchargé pour une liaison de	m	7					
Appoint de charge au delà de 7m	g/m	16					

Raccordement électrique							
Tension / Phase / Fréquence		~220-240 V / 1 Phase / 50 Hz					
Tolérance de tension	V	~198-264 V					
Section de câble pour l'alimentation sur l'unité extérieure	mm²	3G2,5	3G2,5	3G2,5	3G2,5	3G2,5	3G2,5
Protection électrique	A	16	16	16	16	16	16
Câble d'interconnexion UI et UE	mm²	4G1,5	4G1,5	4G1,5	4G1,5	4G1,5	4G1,5

Les câbles et raccordements électriques doivent respecter la norme NF C 15-100

\*(A / W / C) : zones climatiques définies par la norme EN14511. A="Average" / W="Warmer" / C="Colder"