

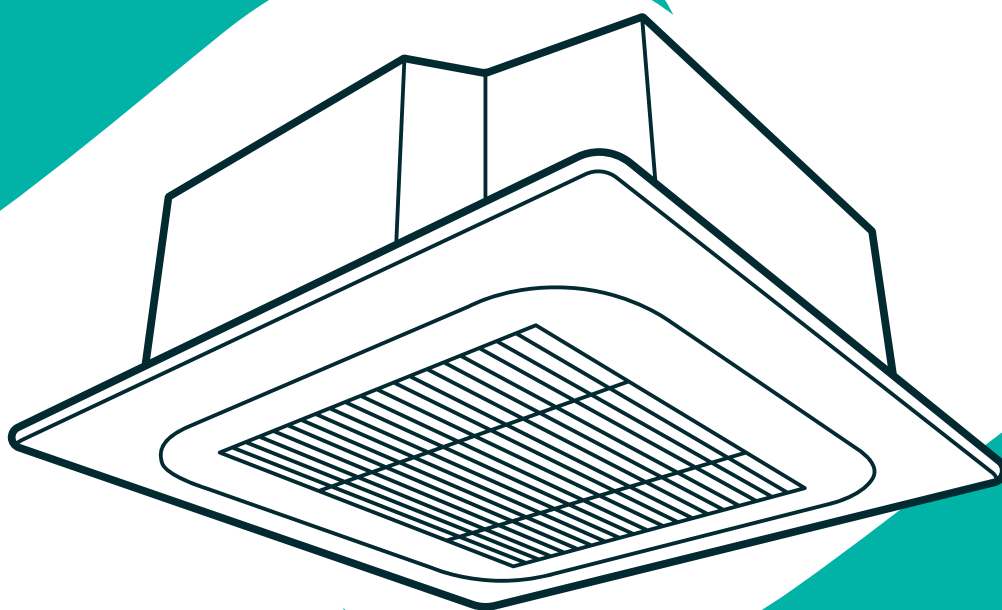


# HEIWA

## CASSETTES DRV

### GUIDE D'INSTALLATION ET D'UTILISATION

*Installateur*



HPVKIS-15-V1

HPVKIS-22-V1

HPVKIS-28-V1

HPVKIS-36-V1

HPVKIS-45-V1

HPVKIS-50-V1



Merci d'avoir choisi notre produit. Nous vous souhaitons pleine satisfaction dans le cadre de son utilisation.

Veuillez lire attentivement ce manuel d'utilisation du produit puis conservez-le. Si vous perdez ce manuel, veuillez contacter votre installateur, visitez notre site web [www.heiwa-france.com](http://www.heiwa-france.com) pour le télécharger ou envoyez un courrier électronique à [contact@heiwa-france.com](mailto:contact@heiwa-france.com) pour recevoir la version électronique.



**HEIWA**

Changez d'air



# Acheter un Mini DRV Heiwa c'est faire sa part pour la planète

Nous compensons 100% des émissions carbonees liées à notre transport.



**Rejoignez, vous aussi, Tree-Nation et la forêt Heiwa.**

Avec plus de 179 projets de reforestation répartis dans plus de 30 pays, l'ONG Tree-Nation rassemble et coordonne les efforts de reforestation dans le monde entier sur une plateforme unique, permettant à chaque citoyen, entreprise et planteur de faire sa part pour la planète.

[www.heiwa-france.com](http://www.heiwa-france.com)

## À l'attention de l'utilisateur

### **DANGER**

- Ne pas utiliser une rallonge pour alimenter l'appareil.
- Ne pas partager les alimentations électriques entre plusieurs appareils. Une alimentation inappropriée ou insuffisante peut causer des incendies ou chocs électriques.
- Ne pas laisser les substances ou gaz autres que les réfrigérants spécifiés pénétrer dans l'appareil lors du raccordement du tuyau de réfrigérant. La présence d'autres gaz ou substances réduira les capacités de l'appareil, et peut causer une hausse anormale de la pression dans le cycle de réfrigération. Cela peut causer des explosions.
- Ne pas laisser les enfants jouer avec le climatiseur. Les enfants doivent constamment être surveillés à proximité du climatiseur.

### **ATTENTION**

1. L'installation doit être effectuée par un revendeur ou spécialiste autorisé. Une installation défectueuse peut causer des fuites d'eau, des chocs électriques ou des incendies.
2. L'installation doit se faire conformément aux consignes d'installation (Une installation inappropriée peut causer des fuites d'eau, des chocs électriques ou des incendies). En France, installation et mise en service doivent être effectuées par du personnel qualifié et attesté, dans le respect des normes électriques NF C15-100 et normes gaz EN 378 .
3. Contactez un technicien de service autorisé pour effectuer les réparations ou la maintenance de cet appareil.
4. N'utilisez que les pièces et accessoires inclus et spécifiés pour l'installation. L'utilisation de pièces non-standard peut causer des fuites d'eau, des chocs électriques, des incendies et peut également causer des défaillances.
5. Installez les appareils sur des murs et sols stables et solides pouvant soutenir leur poids . Si l'endroit choisi ne peut supporter le poids de l'appareil, ou si l'installation n'est pas correctement effectuée, l'appareil peut tomber et causer des blessures ou dégâts majeurs.

### **CLAUSE D'EXCEPTION**

Le fabricant ne sera pas considéré comme responsable lorsque des dommages corporels ou matériels sont causés par les raisons suivantes :

1. Le produit est endommagé en raison d'une mauvaise utilisation ou d'une mauvaise manipulation du produit.
2. Le produit a été modifié, changé, maintenu ou utilisé sans l'utilisation de l'outillage nécessaire préconisé dans le manuel d'instructions du fabricant.
3. Après vérification, le défaut du produit est directement causé par la mise en contact avec un produit corrosif.
4. Après vérification, les défauts du produit sont dus au non respect des procédures de transport.
5. Faire fonctionner, réparer, entretenir l'unité sans se conformer au manuel d'instruction ou aux réglementations connexes.
6. Après vérification, le problème ou le différend est causé par les spécifications de qualité ou les performances des pièces et composants produits par d'autres fabricants.
7. Les dommages sont causés par des calamités naturelles, un mauvais environnement d'utilisation ou un cas de force majeure.

## Table des matières

<b>2 Présentation du produit</b> .....	<b>8</b>
2.1 Noms des principaux composants.....	8
2.2 Conditions opérationnelles nominales.....	8
<b>3 Préparatifs pour l'installation</b> .....	<b>8</b>
3.1 Raccords standards.....	8
3.2 Sélection de la position d'installation.....	9
3.3 Spécifications du câble de communication .....	10
3.4 Spécifications de câblage.....	11
<b>4 Consignes d'installation</b> .....	<b>12</b>
4.1 Installation de l'unité intérieure .....	12
4.2 Raccordement de tuyau réfrigérant .....	14
4.3 Installation du tuyau d'évacuation et test du système d'évacuation .....	15
4.4 Installation du panneau.....	18
4.5 Installation de la commande filaire .....	20
<b>5 Câblage</b> .....	<b>20</b>
5.1 Connexion des fils et borniers du panneau de brassage .....	21
5.2 Connexion du cordon d'alimentation .....	22
5.3 Connexion du fil de communication entre l'unité intérieure et l'unité extérieure (ou l'unité intérieure) ....	23
5.4 Connexion du fil de communication pour le contrôleur filaire.....	23
5.5 Consignes de câblage du contrôleur filaire et du réseau d'unités intérieures.....	24
<b>6 Entretien courant</b> .....	<b>25</b>
6.1 Nettoyage du filtre .....	25
6.2 Entretien avant une utilisation saisonnière .....	25
6.3 Entretien après une utilisation saisonnière .....	26
<b>7 Tableau des codes d'erreur pour l'unité intérieure</b> .....	<b>26</b>
<b>8 Dépannage</b> .....	<b>27</b>

*Cet appareil n'est pas destiné à être utilisé par des personnes (y compris des enfants) ayant des capacités physiques, sensorielles ou mentales réduites, ou manquant d'expériences et de connaissances, à moins d'avoir été supervisées ou instruites concernant l'utilisation de l'appareil par une personne responsable de leur sécurité. Les enfants doivent être surveillés pour s'assurer qu'ils ne jouent pas avec l'appareil.*

*S'il y a besoin d'installer, de déplacer ou d'entretenir le climatiseur, veuillez contacter votre installateur. Le climatiseur doit être installé, déplacé ou entretenu par une personne habilitée et qualifiée. Sinon, cela pourrait causer des dommages graves, des blessures graves voire la mort.*



Ce marquage indique que ce produit ne doit pas être mis au rebut avec d'autres déchets domestiques, et ce dans toute l'Union européenne. Afin d'éviter une possible contamination de l'environnement ou tout risque pour la santé résultant de l'élimination non contrôlée de déchets, veuillez à recycler ce produit de manière responsable pour promouvoir la réutilisation durable des ressources matérielles. Pour renvoyer votre appareil usagé, veuillez utiliser le système de recyclage et de collecte ou contacter le magasin d'achat. Le magasin pourra récupérer le produit en vue d'un recyclage respectueux de l'environnement.

# 1 Consignes de sécurité (à respecter impérativement)

## AVERTISSEMENT SPÉCIAL :

- 1 Respectez impérativement les réglementations nationales en matière de gaz.
- 2 Ne pas percer ou brûler.
- 3 N'utilisez pas d'autres méthodes de nettoyage ou d'accélération du processus de dégivrage que celles recommandées par le fabricant.
- 4 Soyez conscient du fait que les fluides frigorigènes peuvent être inodores.
- 5 L'appareil doit être installé, utilisé et stocké dans une pièce dont la surface au sol est supérieure à X m<sup>2</sup> (« X » voir section 3.1.1).
- 6 L'appareil doit être stocké dans une pièce ne contenant aucune source d'inflammation fonctionnant en permanence (ex : flammes nues, appareil fonctionnant au gaz ou radiateur électrique en marche).



**INTERDIT** : Ce symbole indique une interdiction. Toute opération incorrecte est susceptible d'entraîner des blessures graves voire mortelles.



**AVERTISSEMENT** : Il existe un risque de graves dommages corporels ou matériels si cette consigne n'est pas respectée.



**REMARQUE** : Il existe un risque de dommages corporels ou matériels légers à moyens si cette consigne n'est pas respectée.



**À RESPECTER** : Ce symbole indique une consigne à respecter. Toute opération incorrecte est susceptible d'entraîner des dommages aux biens ou aux personnes.



**AVERTISSEMENT !**

Ce produit ne peut pas être installé dans un environnement corrosif, inflammable ou explosif, ou dans un lieu présentant des contraintes particulières, par exemple une cuisine. Faute de quoi, le fonctionnement normal et la durée de vie de l'unité risqueraient d'être compromis, et il y aurait même un risque d'incendie voire de blessures graves. Dans les lieux spéciaux susmentionnés, utilisez un climatiseur spécial doté d'une fonction anti-corrosion ou anti-explosion.

**Veillez lire soigneusement le présent mode d'emploi avant d'utiliser l'unité.**

Le climatiseur est chargé avec un fluide frigorigène non inflammable R410A (GWP : 2100).



Avant d'utiliser le climatiseur, veuillez lire le présent mode d'emploi.



Avant d'installer le climatiseur, veuillez lire le présent mode d'emploi.



Avant de réparer le climatiseur, veuillez lire le présent mode d'emploi. Les chiffres qui sont cités dans le présent mode d'emploi peuvent être différents de ceux des objets physiques, veuillez vous reporter à ces derniers pour référence.



**INTERDIT !**

Le climatiseur doit être raccordé à la terre afin d'éviter tout risque de choc électrique. Ne connectez pas le fil de terre aux canalisations de gaz ou d'eau, à un paratonnerre ou à une ligne téléphonique.

L'appareil doit être conservé dans une pièce suffisamment bien aérée, dont les dimensions correspondent à celles requises pour son fonctionnement.

L'appareil doit être stocké dans une pièce ne contenant aucune source de flammes nues fonctionnant en permanence (ex : appareil fonctionnant au gaz) ou autre source d'inflammation (ex : radiateur électrique en marche).

Conformément aux lois et réglementations locales/nationales/fédérales, tous les emballages et matériaux de transport, incluant les boulons, les pièces en bois ou en métal, et le matériel d'emballage en plastique, doivent être traités de manière sécurisée.

**AVERTISSEMENT !**

Veillez procéder à l'installation conformément au présent mode d'emploi. L'installation doit être réalisée conformément aux exigences NEC et CEC par un professionnel agréé uniquement.

Toute personne impliquée dans un travail ou une intervention sur un circuit de fluide frigorigène doit être titulaire d'un certificat en cours de validité fourni par l'autorité d'évaluation industrielle accréditée, attestant de ses compétences quant à la manipulation sûre des fluides frigorigènes conformément aux exigences d'évaluation en vigueur au sein de l'industrie.

Les manipulations d'entretien doivent exclusivement être réalisées de la manière recommandée par le fabricant de l'équipement. Les manipulations de réparation et de maintenance nécessitant l'intervention d'autres professionnels qualifiés doivent être réalisées sous la supervision d'une personne compétente en matière d'utilisation des fluides frigorigènes.

Cet appareil doit être installé en conformité avec les réglementations nationales en vigueur en matière de câblage.

Les câbles fixes raccordant l'appareil doivent être configurés avec un dispositif de déconnexion multipolaire doté d'un niveau de tension III, conformément aux normes de câblage.

Le climatiseur doit être conservé avec des mesures de protection contre les dégâts mécaniques accidentels.

Si l'espace d'installation pour la canalisation du climatiseur est trop exigü, adoptez des mesures de protection afin d'éviter tout risque de dégât mécanique sur la canalisation.

Lors de l'installation, utilisez les accessoires et composants spécifiques afin d'éviter tout risque d'incendie, de fuite d'eau ou de choc électrique.

Veillez installer le climatiseur dans un endroit sûr capable de supporter son poids. Toute installation non sécurisée peut entraîner une chute du climatiseur et des blessures.

L'utilisation d'un circuit d'alimentation indépendant est indispensable. Si le câble d'alimentation est endommagé, il doit être remplacé par le fabricant, son technicien de maintenance ou autre professionnel.

Le climatiseur ne peut être nettoyé qu'une fois éteint et débranché de l'alimentation, sinon il existe un risque de choc électrique.

Le climatiseur n'est pas conçu pour être nettoyé ou entretenu par des enfants sans surveillance.

Ne modifiez pas le réglage du capteur de pression ou de tout autre dispositif de protection. Si les dispositifs de protection sont court-circuités ou modifiés de manière non-conforme, il existe un risque d'incendie voire d'explosion.

N'utilisez pas le climatiseur avec les mains mouillées. Ne lavez pas le climatiseur et ne pulvérisez pas d'eau dessus, cela risquerait de provoquer un dysfonctionnement ou un choc électrique.

Ne séchez pas le filtre avec une flamme nue ou une soufflante, vous risqueriez de le déformer.

Si l'unité est destinée à être installée dans un espace exigü, adoptez des mesures de protection afin d'éviter toute concentration de fluide frigorigène dépassant la limite de sécurité autorisée ; toute fuite excessive de fluide frigorigène peut être à l'origine d'une explosion.

Lors de l'installation ou de la réinstallation du climatiseur, veillez à garder le circuit de fluide frigorigène exempt de toute substance autre que le fluide frigorigène spécifié (ex : de l'air). Toute présence de substances étrangères provoquerait un changement de pression anormal voire une explosion et donc des blessures.

Seuls des professionnels sont habilités à réaliser la maintenance quotidienne.

Avant de toucher n'importe quel fil, assurez-vous que le courant est coupé.

Ne laissez jamais un objet inflammable à proximité de l'unité.

N'utilisez pas de solvant organique pour nettoyer le climatiseur.

Si vous avez besoin de remplacer un composant, confiez la réparation à un professionnel, qui devra utiliser un composant fourni par le fabricant d'origine afin de garantir la qualité de l'unité.

Toute opération incorrecte peut endommager l'unité, provoquer un choc électrique ou un incendie.

Évitez toute humidité sur le climatiseur car il y aurait un risque de choc électrique ; ne nettoyez en aucun cas le climatiseur avec de l'eau.

Si vous ne raccordez pas le conduit, vous devez prévoir un filet de protection supplémentaire afin d'éviter tout contact avec l'isolation de base.

**REMARQUES !**

N'introduisez pas les doigts ou tout autre objet dans la grille d'Entrée d'air ou de retour d'air.

Veillez adopter des mesures de protection avant de toucher la liaison de fluide frigorigène, faute de quoi vous risquez de vous blesser les mains.

Veillez disposer la canalisation d'évacuation des condensats conformément au mode d'emploi.

N'arrêtez en aucun cas le climatiseur en coupant directement le courant.

Veillez sélectionner une liaison en cuivre adéquate, selon les exigences d'épaisseur réglementaires.

L'unité intérieure ne peut être installée qu'à l'intérieur, alors que l'unité extérieure peut être installée aussi bien à l'intérieur qu'à l'extérieur. N'installez en aucun cas le climatiseur dans les endroits suivants :

Endroits comportant de la fumée d'huile ou du liquide volatil : il y aurait un risque de détérioration et de détachement de pièces en plastique, voire même de fuites d'eau.

Endroits comportant du gaz corrosif : il y aurait un risque de corrosion des liaisons en cuivre et des pièces soudées, et donc de fuites de fluide frigorigène.

Adoptez des mesures adéquates pour protéger l'unité extérieure contre les petits animaux, car ceux-ci peuvent endommager les composants électriques et provoquer un dysfonctionnement du climatiseur.

Avant tout nettoyage, assurez-vous que l'unité est arrêtée. Coupez le disjoncteur et débranchez la prise de courant afin d'éviter tout risque de choc électrique.

Ne lavez pas le climatiseur à l'eau, il y aurait un risque d'incendie ou de choc électrique.

Lors du nettoyage du filtre, soyez prudent. Si vous devez travailler en hauteur, faites très attention.

**À RESPECTER !**

Si la commande filaire doit être utilisée, celle-ci doit être raccordée avant la mise sous tension de l'unité, faute de quoi elle sera inutilisable.

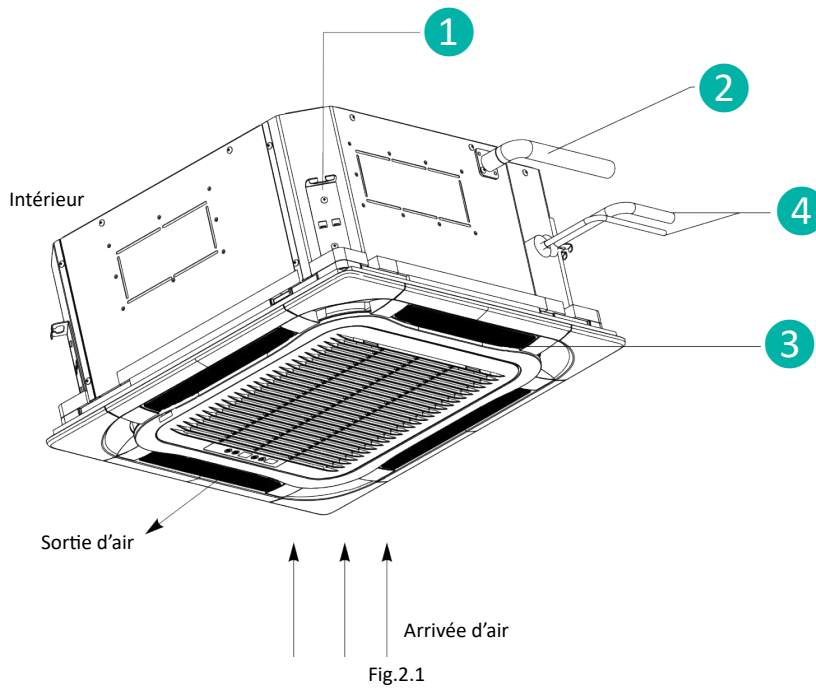
Lors de l'installation de l'unité intérieure, gardez-la à distance des téléviseurs, des ondes sans fil et des lampes fluorescentes.

Pour nettoyer l'enveloppe du climatiseur, utilisez un chiffon doux sec ou un chiffon légèrement humide imbibé de détergent doux, et rien d'autre.

Avant d'utiliser l'unité par basse température, laissez-la raccordée à l'alimentation pendant 8 heures. Si vous l'arrêtez pour une courte durée, par exemple une nuit, ne coupez pas l'alimentation (cette mesure permet de protéger le compresseur).

## 2 Présentation du produit

### 2.1 Noms des principaux composants



N°	1	2	3	4
Nom	Dispositif de vidange	Canalisation de vidange	Volet d'orientation d'air	Liaison frigorifique

### 2.2 Conditions opérationnelles nominales

—	Côté intérieur		Côté extérieur	
	Température de bulbe sec (°C)	Température de bulbe humide (°C)	Température de bulbe sec (°C)	Température de bulbe humide (°C)
Refroidissement nominal	27	19	35	24
Chauffage nominal	20	15	7	6

## 3 Préparatifs pour l'installation



### REMARQUES !

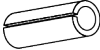



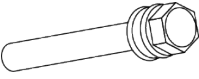

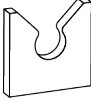


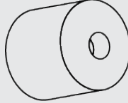
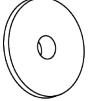
Cette illustration est donnée à titre de référence uniquement, veuillez vous référer au produit effectif ; l'unité de dimension est le mm.

### 3.1 Raccords standards

Veuillez utiliser les raccords standards listés ci-dessous comme indiqué.

N°	Nom	Vue d'ensemble	Qté	Usage
1	Télécommande		1+2	Contrôler l'unité intérieure.
2	Tuyau de vidange		1	Pour raccorder le tuyau de vidange.
3	Écrou spécial		2	HPVKIS15 - 50



N°	Nom	Vue d'ensemble	Qté	Usage
4	Isolation		1	Isoler la canalisation de gaz.
5	Isolation		1	Isoler la canalisation de liquide.
6	Molleton		1	Pour éviter que le fil de communication n'atteigne les câbles électriques.
7	Attache (300 mm)		1	Fixer l'éponge.
8	Sous-ensemble de boulon		4	Fixez le panneau.
9	Éponge		4	Isoler la canalisation de gaz
10	Plaque de montage de joint		1	Pour empêcher la chute du joint.
11	Attache (200 mm)		4	Fixer l'éponge.
12	Boulon avec rondelle		4	Pour fixer le patron d'installation sur l'unité.
13	Bande		2	Pour enrouler le tuyau raccordant les unités intérieure et extérieure.
14	Rondelle		10	À utiliser avec le boulon de suspension pour l'installation de l'unité.

### 3.2 Sélection de la position d'installation

- ① L'emplacement doit pouvoir supporter le poids de l'unité.
- ② L'eau peut être évacuée facilement du tuyau d'évacuation.
- ③ Il ne doit y avoir aucun obstacle près de l'entrée et de la sortie d'air.
- ④ Respectez la distance d'installation requise sur le schéma ci-dessous pour assurer un espace suffisant pour l'entretien.
- ⑤ L'emplacement d'installation doit être éloigné des sources de chaleur, des gaz inflammables ou explosifs, ou du smog répandu dans l'air.
- ⑥ L'appareil ne doit pas être installé dans la buanderie.
- ⑦ L'unité intérieure, l'unité extérieure, le cordon d'alimentation et le fil électrique de connexion doivent être à au moins 1 m de la télévision et de la radio afin d'éviter les interférences et le bruit (même si une distance de 1 m est assurée, il peut y avoir du bruit si l'onde électrique est trop forte).

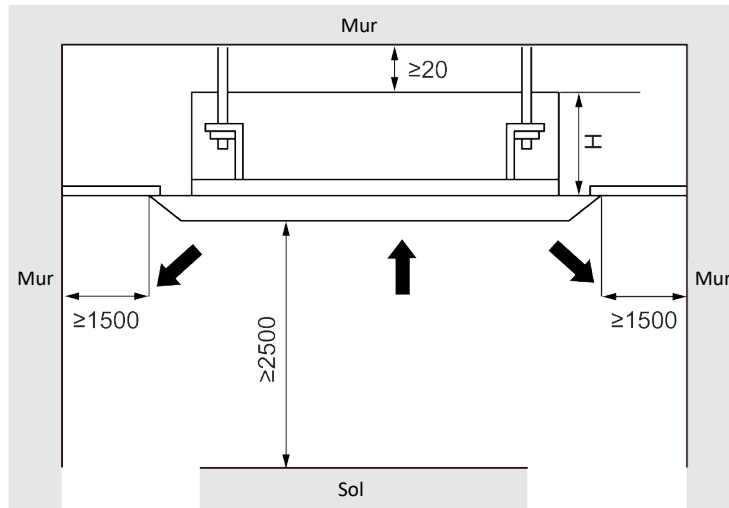


Fig.3.2

Unité : mm

Modèle	H
HPVKIS15V1	305
HPVKIS22V1	305
HPVKIS28V1	305
HPVKIS36V1	305
HPVKIS45V1	305
HPVKIS50V1	305

**REMARQUES !**

L'unité doit être installée conformément aux normes nationales ou aux réglementations locales.

Seul un personnel qualifié peut effectuer les travaux d'installation, veuillez contacter votre revendeur local avant l'installation.

Assurez-vous que tous les travaux d'installation sont terminés avant la mise sous tension.

### 3.3 Spécifications du câble de communication

**REMARQUES !**

Si le climatiseur est utilisé dans des conditions de fortes interférences électromagnétiques, optez pour un câble de communication STP (paire torsadée blindée).

#### 3.3.1 Sélection du câble de communication pour l'unité intérieure et le contrôleur filaire

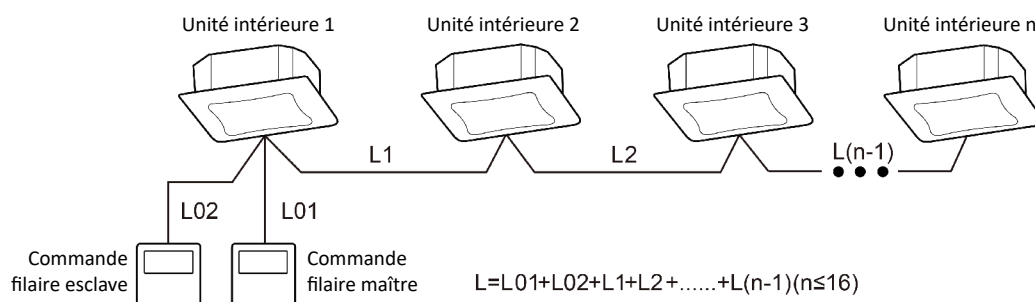


Fig.3.3.1

Type de matériau	Longueur totale du câble de communication entre l'unité intérieure et le contrôleur filaire L (m)	Dimensions du câble (mm <sup>2</sup> )	Norme matérielle	Remarques
Câble blindé en chlorure de polyvinyle léger/ordinaire (60227 IEC 52 /60227 IEC 53)	$L \leq 250$	$2 \times 0,75 \sim 2 \times 1,25$	CEI 60227-5	<ol style="list-style-type: none"> <li>1. La longueur totale du câble de communication doit être inférieure à 250 m.</li> <li>2. Le câble doit être de type retors (les fils doivent être torsadés ensemble).</li> <li>3. Si l'unité est installée dans un endroit comportant un champ magnétique intense ou une forte source d'interférences, il faut utiliser un câble blindé.</li> </ol>

### 3.3.2 Sélection du câble de communication pour l'unité intérieure et l'unité extérieure

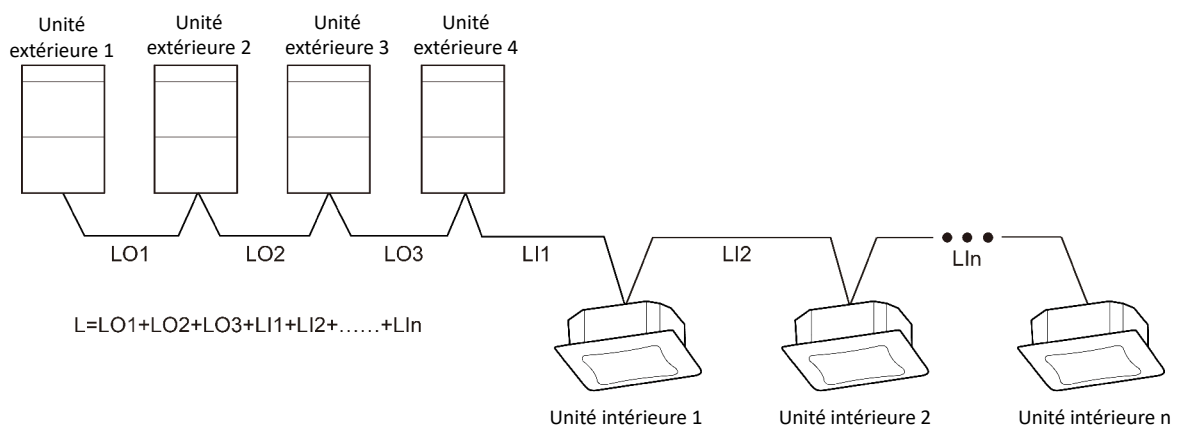


Fig.3.3.2

Type de matériau	Longueur totale L (m) du câble de communication entre l'unité intérieure et l'unité intérieure (extérieure)	Dimensions du câble (mm <sup>2</sup> )	Norme matérielle	Remarques
Câble blindé en chlorure de polyvinyle léger/ordinaire (60227 IEC 52 /60227 IEC 53)	$L \leq 1000$	$\geq 2 \times 0,75$	CEI 60227-5	<ol style="list-style-type: none"> <li>1. Si le diamètre du câble est agrandi à <math>2 \times 1 \text{ mm}^2</math>, la longueur totale de la ligne de communication peut atteindre 1500 m.</li> <li>2. Le câble doit être de type retors (les fils doivent être torsadés ensemble).</li> <li>3. Si l'unité est installée dans un endroit comportant un champ magnétique intense ou une forte source d'interférences, il faut utiliser un câble blindé.</li> </ol>

## 3.4 Spécifications de câblage

Dimension du cordon d'alimentation et capacité du commutateur d'air.



### REMARQUES !

Les spécifications du disjoncteur et du cordon d'alimentation indiquées précédemment sont basées sur la puissance maximale (courant maximal) de l'unité.

**REMARQUES !**

Les spécifications du cordon d'alimentation indiquées précédemment sont basées sur une température ambiante de 40 °C.

Les spécifications du disjoncteur indiquées précédemment sont basées sur une température ambiante de 40 °C.

Si les conditions de fonctionnement sont différentes, veuillez consulter la fiche technique du disjoncteur.

Les cordons d'alimentation des appareils à usage extérieur ne doivent pas être plus légers que les cordons souples gainés de polychloroprène (désignation 60245 IEC 57).

Modèles	Taille du cordon d'alimentation	Capacité du commutateur d'air (A)	Section minimale du fil de mise à la terre (mm <sup>2</sup> )	Section minimale du cordon d'alimentation (mm <sup>2</sup> )
HPVKIS15V1		6	1	1
HPVKIS22V1		6	1	1
HPVKIS28V1	220-240V-1ph-50Hz	6	1	1
HPVKIS36V1	208-230V-1ph-60Hz	6	1	1
HPVKIS45V1		6	1	1
HPVKIS50V1		6	1	1

## 4 Consignes d'installation

### 4.1 Installation de l'unité intérieure

#### 4.1.1 Dimension de l'unité intérieure et position du boulon de suspension

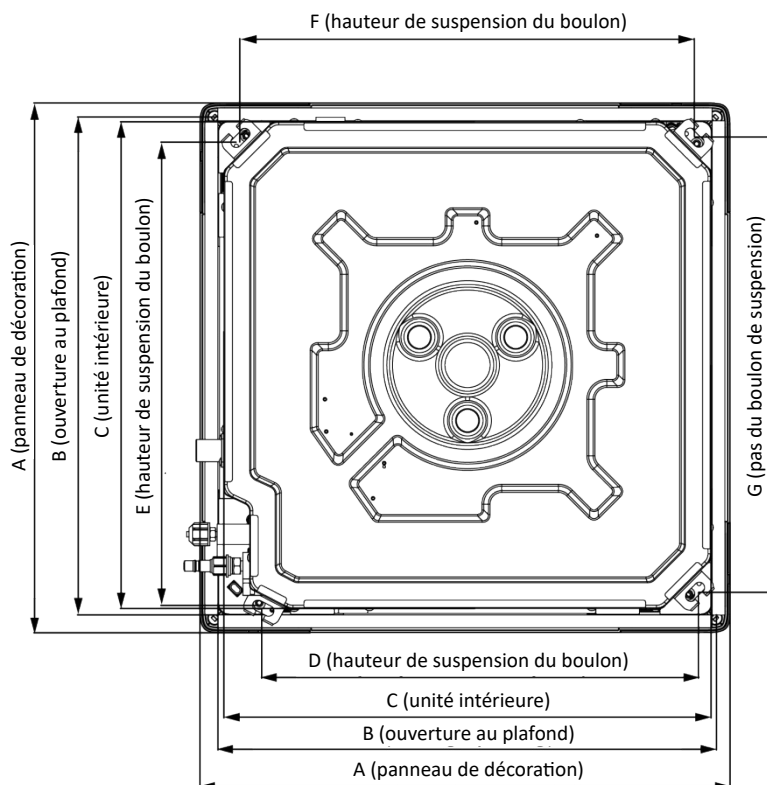


Fig.4.1.1

Vous trouverez ci-dessous les dimensions de A, B, C, etc. pour différents modèles :

Modèle	A	B	C	D	E	F	G
HPVKIS15V1							
HPVKIS22V1							
HPVKIS28V1	620	580	570	505	550	530	530
HPVKIS36V1							
HPVKIS45V1							
HPVKIS50V1							



### IMPORTANT !

Les travaux de perçage et l'installation de l'unité doivent être effectués par un personnel qualifié.

## 4.1.2 Suspendre l'unité intérieure

### 1) Percer les trous des boulons et installer les boulons

- Collez le patron en papier sur la position d'installation ; percez 4 trous selon l'emplacement du trou sur le carton comme indiqué sur la Fig.4.1.2 ; le diamètre du trou dépend du diamètre du boulon d'expansion et la profondeur est de 60 à 70 mm, comme indiqué sur la Fig.4.1.3.

Unité : mm

Percez les trous selon les emplacements indiqués

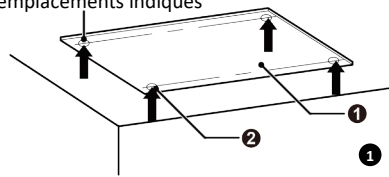


Fig.4.1.2

- ① Patron en papier
- ② Trou d'installation

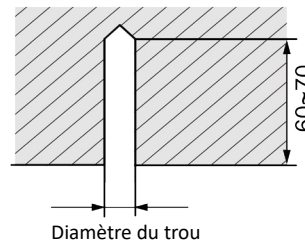


Fig. 4.1.3

- Insérez le boulon d'expansion M10 dans le trou, puis enfoncez le clou dans le boulon, comme illustré à la Fig 4.1.4.



### REMARQUES !

La longueur du boulon dépend de la hauteur d'installation de l'unité, les boulons sont fournis sur site.

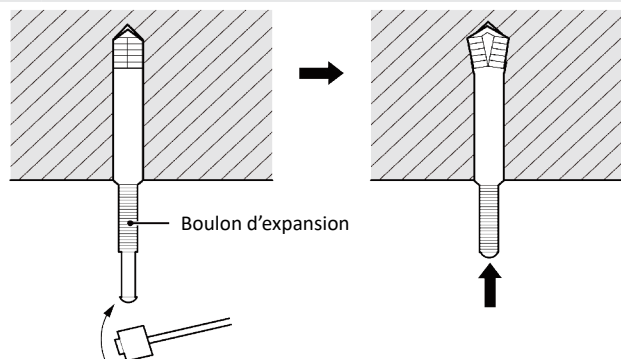


Fig. 4.1.4

### 2) Installer l'unité intérieure temporairement

Assemblez le boulon de suspension sur le boulon d'expansion, fixez le support de suspension au boulon de

suspension. Assurez-vous de le fixer solidement en utilisant un écrou et une rondelle des côtés supérieur et inférieur du support de suspension. La plaque de fixation de la rondelle empêchera la rondelle de tomber.

3 Utilisation du patron en papier

Rapportez-vous au patron en papier pour le perçage du plafond. Le centre de l'ouverture au plafond est indiqué sur le patron en papier. Fixer le patron en papier à l'unité avec 4 vis et attacher les tiges filetées aux angles ainsi que le tubes à condensats.

4 Ajustez l'unité à la bonne position.

5 Vérifiez le niveau de l'unité. L'unité intérieure est équipée d'une pompe à eau intégrée et d'un interrupteur à flotteur, vérifiez le niveau des 4 directions à l'aide d'une jauge de niveau ou d'un tube en vinyle (rempli d'eau) respectivement.

6 Retirez la plaque de positionnement de la rondelle puis serrez l'écrou placé dessus.

7 Enlevez le patron en papier.

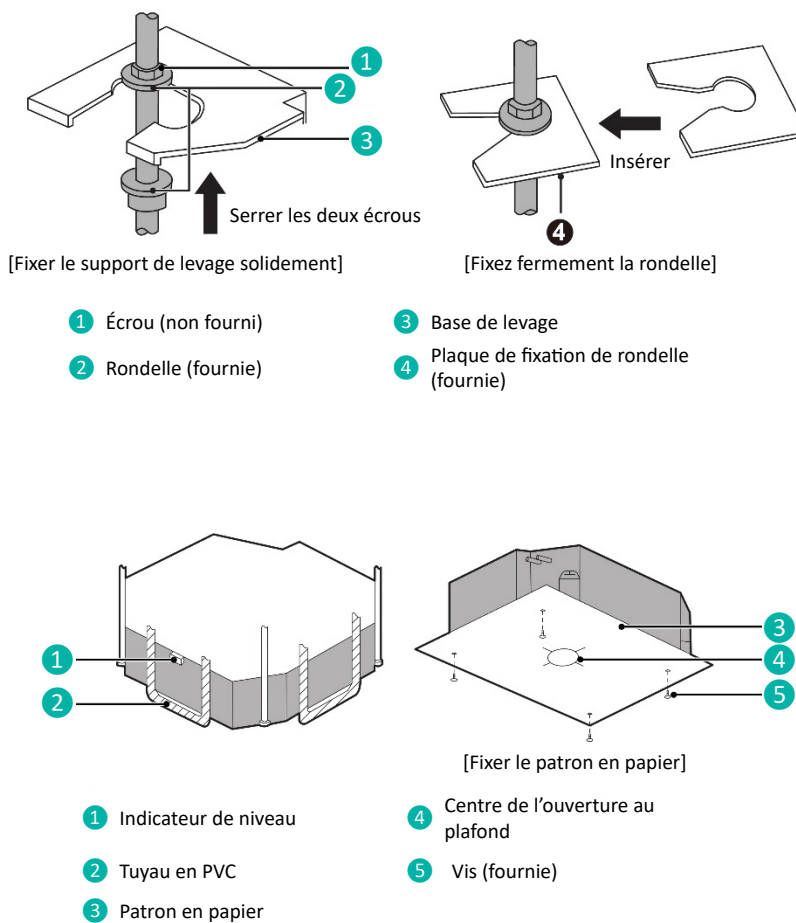


Fig.4.1.5

## 4.2 Raccordement de tuyau réfrigérant

1 Dirigez l'orifice évasé du tuyau en cuivre au centre du joint vissé, puis serrez l'écrou évasé à la main comme indiqué sur la Fig.4.2.

2 Serrez l'écrou d'évasement à l'aide d'une clé dynamométrique jusqu'à ce que la clé fasse entendre un déclic.

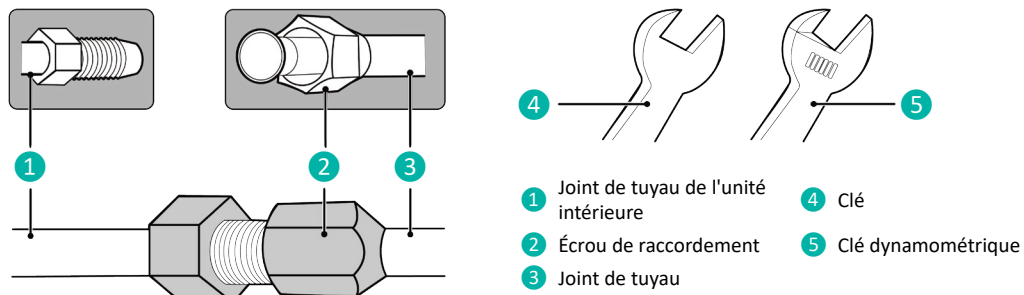


Fig. 4.2

Couple de l'écrou de serrage	
Diamètre du tuyau (mm)	Couple (N·m)
Φ6,35	15~30
Φ9,52	35~40
Φ12,7	45~50
Φ15,9	60 ~ 65
Φ19.05	70 ~ 75

- ③ Le tuyau ne doit pas être trop plié car il risquerait de se fissurer. Utilisez une cintreuse de tuyaux pour le plier.
- ④ Enveloppez la liaison frigorifique et le joint avec une éponge, puis attachez-les fermement avec du ruban adhésif.

## 4.3 Installation du tuyau d'évacuation et test du système d'évacuation

### 4.3.1 Remarques sur l'installation du tuyau d'évacuation

#### REMARQUES !

Il est interdit de raccorder le tuyau d'évacuation des condensats au tuyau d'évacuation ou à d'autres canalisations susceptibles de produire une odeur corrosive ou indésirable, car l'odeur risquerait de pénétrer à l'intérieur ou d'abîmer l'unité.

Il est interdit de raccorder le tuyau d'évacuation des condensats au tuyau d'eau de pluie, car l'eau de pluie risquerait de s'infiltrer et provoquer des blessures ou des dégâts matériels.

Le tuyau d'évacuation des condensats doit être raccordé à un système d'évacuation spécifique au climatiseur.

Le tuyau d'évacuation doit être court et la pente vers le bas doit être d'au moins 1 % à 2 % afin de bien évacuer l'eau de condensation.

Le diamètre du tuyau d'évacuation doit être supérieur ou égal au diamètre du joint du tuyau d'évacuation.

Installez le tuyau d'évacuation conformément à la figure suivante et installez l'isolant sur le tuyau d'évacuation. Une mauvaise installation peut entraîner des fuites d'eau et humidifier les meubles et autres objets de la pièce.

Vous pouvez acheter un tuyau en PVC dur standard pour l'utiliser comme tuyau d'évacuation. Lors du raccordement, insérez l'extrémité du tuyau en PVC dans le trou d'évacuation, puis serrez-le avec le tube d'évacuation et l'attache métallique. Ne raccordez jamais le trou d'évacuation et le tube d'évacuation avec de la colle.

Lorsque les tuyaux d'évacuation sont utilisés pour plusieurs unités, la position du tuyau doit être environ 100 mm plus basse que l'orifice d'évacuation de chaque unité. Dans ce cas, des tuyaux plus épais doivent être utilisés.

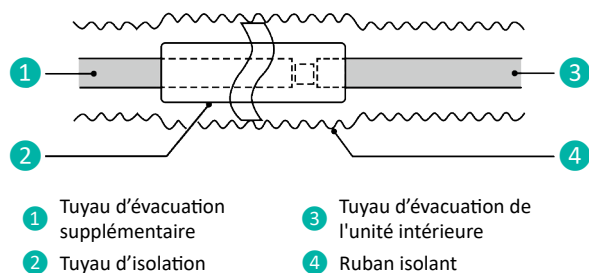


Fig.4.3.1

### 4.3.2 Installation du tuyau d'évacuation

- 1 Le tuyau d'évacuation doit avoir le même diamètre ou un diamètre supérieur à celui des liaisons frigorifiques (tuyau PVC, diamètre extérieur 25 mm, épaisseur  $\geq 1,5$  mm).
- 2 Gardez le tuyau d'évacuation court et incliné vers le bas avec une pente d'au moins 1 % pour éviter la formation de bulles d'air.
- 3 Insérez le tuyau d'évacuation dans le raccord d'évacuation puis serrez fermement l'attache métallique.
- 4 Placez le ruban d'étanchéité sur le tuyau d'évacuation et l'attache métallique pour assurer l'isolation thermique.
- 5 Assurez-vous d'effectuer les travaux d'isolation pour toutes les canalisations d'évacuation afin d'éviter la formation éventuelle de gouttes d'eau due à la condensation de la rosée.
- 6 Utilisez un diamètre approprié pour le tuyau d'évacuation collecteur en fonction de la capacité de l'unité, comme indiqué sur la Fig.4.3.2.1.

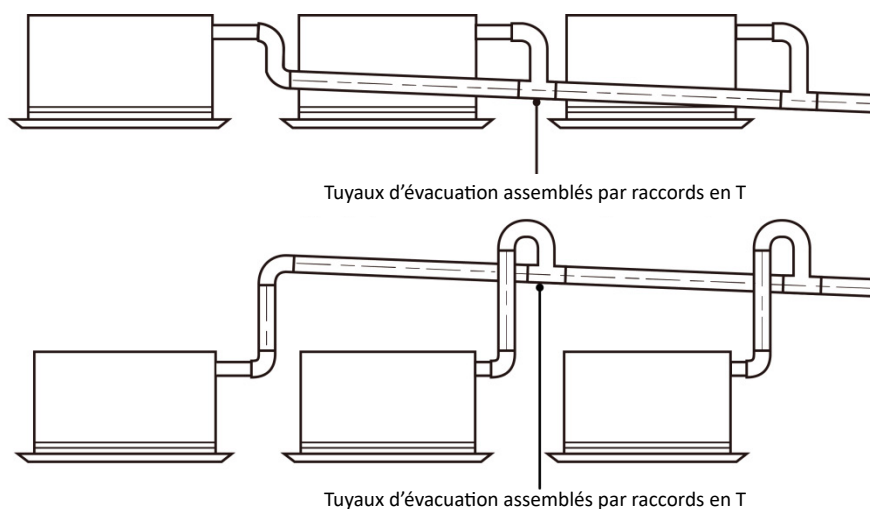
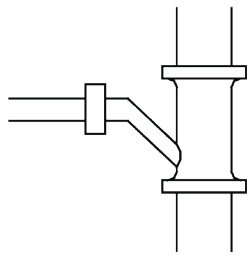


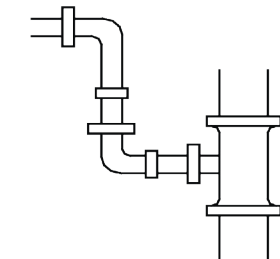
Fig.4.3.2.1

- 7 Le tuyau horizontal ne peut pas être raccordé au tuyau vertical au même niveau ; choisissez le mode de raccordement comme indiqué sur les schémas suivants.
  - N° 1 : Connexion à trois voies des raccords de tuyau d'évacuation (Fig.4.3.2.2).
  - N° 2 : Raccordement du coude de descente (Fig. 4.3.2.3)
  - N° 3 : Insertion du raccord de tuyau horizontal (Fig.4.3.2.4)

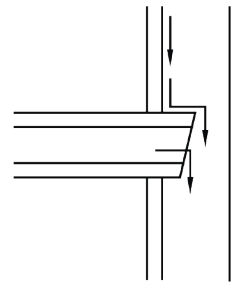




Connexion à 3 voies du joint de la canalisation de vidange  
Fig.4.3.2.2



Connexion d'un coude de vidange  
Fig.4.3.2.3



Connexion de la canalisation horizontale  
Fig.4.3.2.4

- 8 Les tuyaux d'évacuation doivent présenter une pente descendante d'au moins 1 % à 2 % afin d'éviter que les tuyaux ne s'affaissent. Installez le support de suspension à des intervalles de 1000 à 1500 mm.

Unité : mm

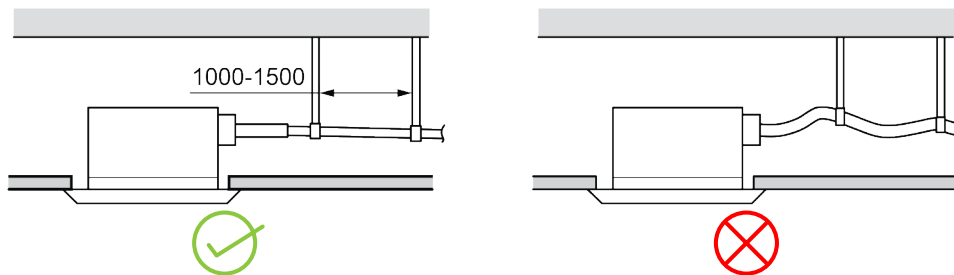
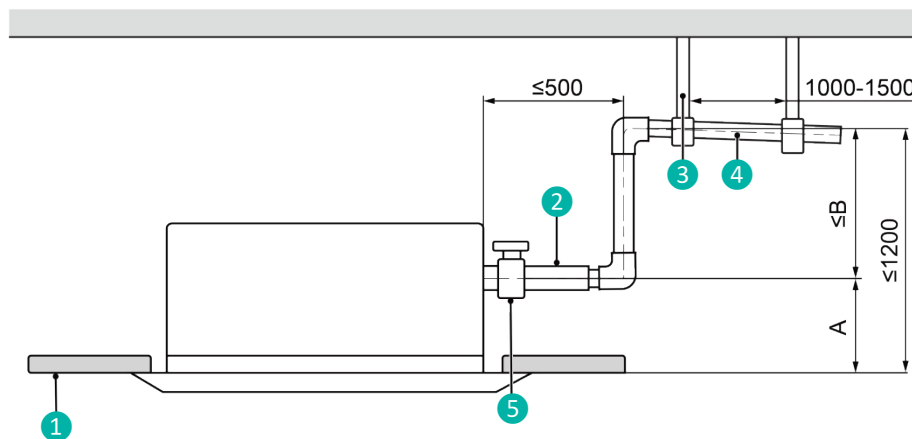


Fig.4.3.2.5

- 9 La hauteur d'installation du tuyau montant pour l'évacuation doit être inférieure à B. Le gradient du tuyau montant vers la direction d'évacuation doit être d'au moins 1 % ~ 2 %. Si le tuyau montant est vertical par rapport à l'unité, la hauteur d'installation doit être inférieure à C, comme indiqué sur la Fig.4.3.2.6.

Unité : mm



- 1 Plafond
- 2 Tuyau d'évacuation (ne doit pas être courbé)
- 3 Support de suspension
- 4 Tuyau d'évacuation
- 5 Bride métallique

Fig.4.3.2.6

Modèle	A	B	C
HPVKIS15V1	265	935	885
HPVKIS22V1			
HPVKIS28V1			
HPVKIS36V1			
HPVKIS45V1			
HPVKIS50V1			

### 4.3.3 Test du système d'évacuation

1 Veuillez tester le système d'évacuation une fois l'installation électrique terminée.

Injectez environ 1 L d'eau purifiée dans le bac d'évacuation à partir de l'évent, veillez à ce que l'eau n'éclabousse pas les composants électriques (par exemple la pompe à eau, etc.).

- 1) Une fois la mise en service terminée, mettez les unités intérieures sous tension et passez en mode refroidissement ou déshumidification. Pendant ce temps, la pompe à eau fonctionne et vous pouvez vérifier l'évacuation vers l'orifice d'évacuation.
- 2) Si le fil de communication n'est pas connecté, une erreur de communication « C0 » se produira 60 s après la mise sous tension. Dans ce cas, la pompe à eau fonctionne automatiquement. Vérifiez si la pompe à eau effectue l'évacuation normalement par l'orifice d'évacuation. La pompe à eau s'arrêtera automatiquement après 10 minutes de fonctionnement.

2 Pendant le test, vérifiez bien le joint d'évacuation, assurez-vous qu'aucune fuite ne se produise.

3 Il est fortement recommandé de faire le test d'évacuation avant d'installer l'unité au plafond.

Unité : mm

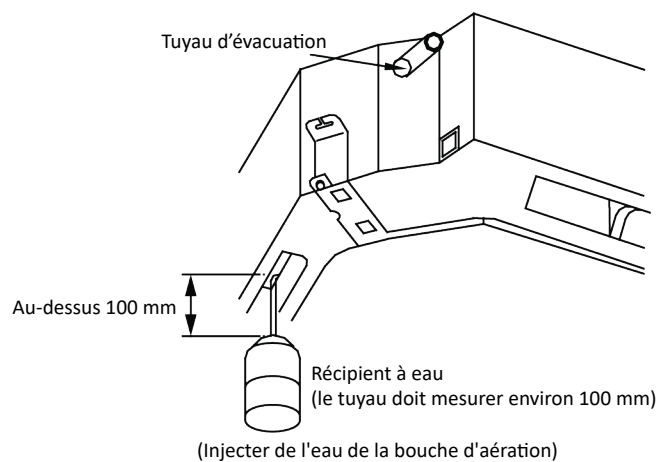


Fig. 4.3.3

## 4.4 Installation du panneau

### 4.4.1 Remarques pour l'installation

1 Une installation incorrecte des panneaux décoratifs peut causer les problèmes suivants.

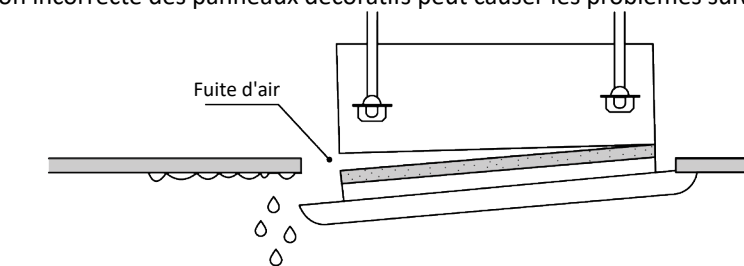


Fig.4.4.1

- Assurez-vous qu'il n'y a pas d'espace entre les panneaux de décoration et le panneau de plafond après l'installation, sinon, veuillez ajuster la position.

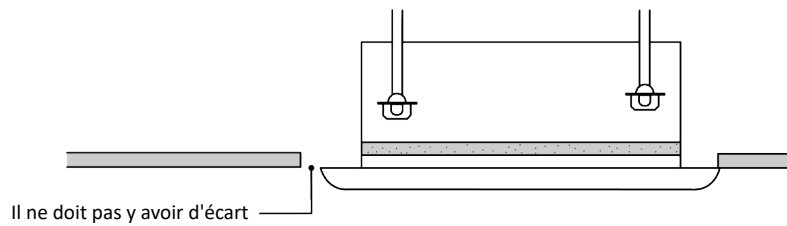


Fig.4.4.2

- Insérez les bornes (femelle) du panneau de décoration aux embouts (mâle) de l'unité principale comme indiqué sur la Fig.4.4.3.

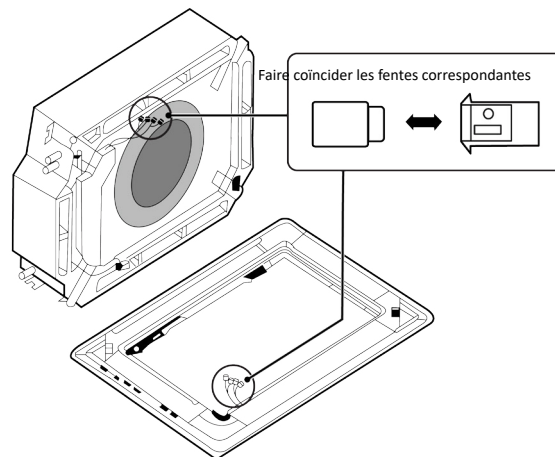


Fig.4.4.3

#### 4.4.2 Installation du panneau

- Détachez le capuchon d'angle du panneau, il y a l'indication « piping side » (côté tuyau) sur l'un des 4 coins, ajustez la direction du panneau de manière à garder l'indication et les raccords sur le même coin, comme illustré à la Fig. 4.4.4

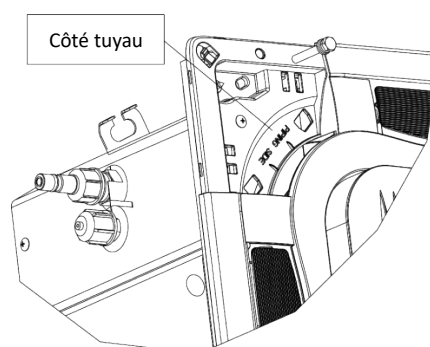


Fig.4.4.4

- Ajustez la position du panneau pour que les trous du panneau soient au même niveau que ceux sur les unités
- Fixez les 4 vis sur les deux côtés du panneau, comme illustré à la Fig.4.4.5.

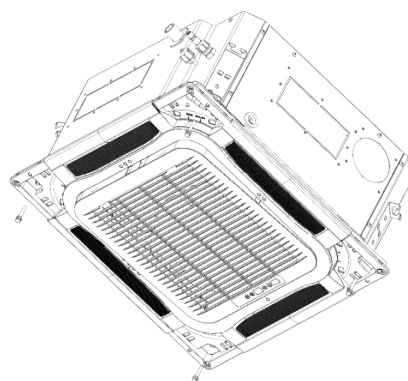


Fig. 4.4.5

- 4 Détachez la grille d'entrée d'air du panneau, raccordez le récepteur de signal avec un fil de connexion. Veillez à ce que le fil de connexion ne soit pas coincé entre l'unité principale et le panneau, cela pourrait provoquer une fuite d'air et entraîner la formation de gouttes d'eau par condensation.
- 5 Serrez 4 vis à chaque coin du panneau respectivement, fixez fermement le panneau sur l'unité principale.
- 6 Serrez la vis jusqu'à ce que l'épaisseur du matériau d'étanchéité entre le panneau et l'unité intérieure soit d'environ 5 à 8 mm.

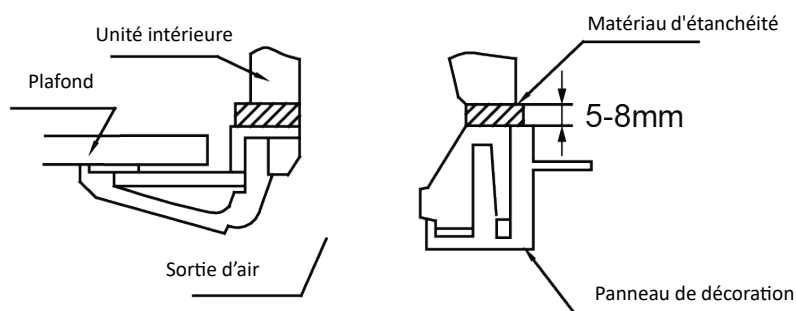


Fig.4.4.6

## 4.5 Installation de la commande filaire

Le contrôleur filaire est un accessoire disponible en option. Si un contrôleur filaire est nécessaire, veuillez contacter votre revendeur local et installer le contrôleur filaire conformément au manuel d'installation.



### REMARQUES !

Effectuez l'opération de mise en service avant la première utilisation ; pour l'adressage automatique ou d'autres réglages, veuillez vous référer au manuel de l'unité extérieure.

## 5 Câblage



### REMARQUES !

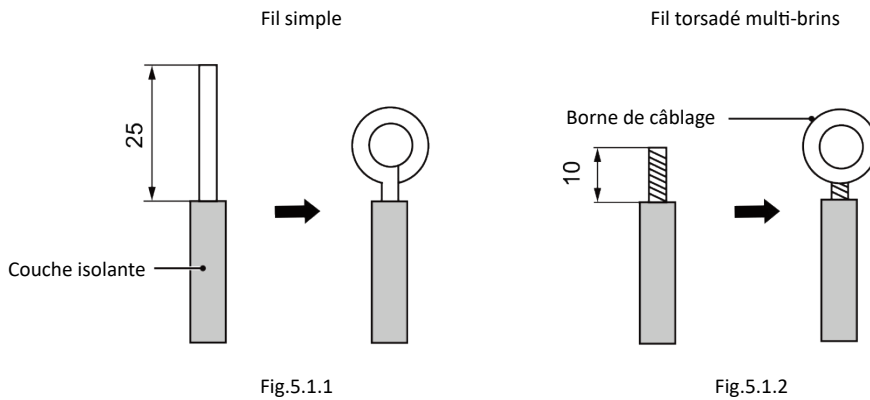
Les unités doivent être correctement reliées à la terre, sinon des décharges électriques peuvent survenir.

- 1 Veuillez lire attentivement la plaque signalétique et le schéma de câblage avant d'effectuer les travaux de câblage, tout câblage incorrect pourrait provoquer un dysfonctionnement de l'appareil voire même l'endommager.

- 2 La capacité d'alimentation électrique doit être suffisante et la section des fils dans la pièce doit être supérieure à 2,5 mm<sup>2</sup>.
- 3 L'unité doit être alimentée par un circuit indépendant et une prise spécifique.
- 4 Le câblage doit être conforme aux réglementations applicables afin d'assurer un fonctionnement fiable des unités.
- 5 Installez le disjoncteur pour le circuit de dérivation conformément aux réglementations et aux normes électriques.
- 6 Tous les câbles doivent utiliser un boîtier de pression statique ou un câble unifilaire. Un câble multifilaire torsadé connecté directement au tableau de câblage peut entraîner un risque d'incendie.
- 7 Éloignez le câble des tuyaux de réfrigérant, du compresseur et du moteur du ventilateur.
- 8 Ne modifiez pas les fils intérieurs du climatiseur. Le fabricant se dégage de toute responsabilité pour tout dommage ou fonctionnement anormal pour cette raison.
- 9 Si l'unité doit être installée dans un lieu où de fortes interférences électromagnétiques se produisent, il est recommandé d'utiliser un câble bifilaire torsadé blindé. Pendant la connexion des câbles, veillez à ce que la couche de blindage métallique du câble bifilaire torsadé soit mise à la terre (boîtier extérieur) afin de préserver l'unité des interférences électromagnétiques.
- 10 Les câbles de communication doivent être séparés du cordon d'alimentation et du câble de connexion entre l'unité intérieure et l'unité extérieure.
- 11 Si le projet nécessite une pression statique plus élevée, vous pouvez la régler via la commande filaire.
- 12 L'appareil doit être équipé d'un moyen de coupure de l'alimentation secteur avec une séparation des contacts sur tous les pôles qui assurent une déconnexion complète dans des conditions de surtension de catégorie III. Ce moyen doit être incorporé dans le câblage fixe conformément aux règles de câblage.

## 5.1 Connexion des fils et borniers du panneau de brassage

- 1 Connexion d'un seul fil de dérivation (comme illustré à la Fig.5.1.1)
  - 1) À l'aide d'une pince à dénuder, dénudez environ 25 mm de la couche isolante à l'extrémité du fil de dérivation de façon à ce que le conducteur du câble soit exposé.
  - 2) Retirez les vis de câblage sur le bornier.
  - 3) Faites passer la queue du fil dans l'anneau à l'aide d'une pince à long bec et maintenez le calibre de l'anneau conformément à la vis.
  - 4) Faites passer la vis dans le cercle du câble unifilaire puis fixez-la sur le panneau de câblage.
- 2 Connexion d'un câble multipaire torsadé (voir Fig. 5.1.2).
  - 1) À l'aide d'une pince à dénuder, dénudez environ 10 mm de la couche isolante à l'extrémité du câble multifilaire.
  - 2) Desserrez les vis de câblage sur le panneau de brassage.
  - 3) Utilisez une cosse ronde ou une pince pour fixer solidement la cosse ronde sur chaque fil du câble multifilaire.
  - 4) Confirmez la position de chaque fil sur la cosse ronde et utilisez un tournevis pour serrer la vis de borne.



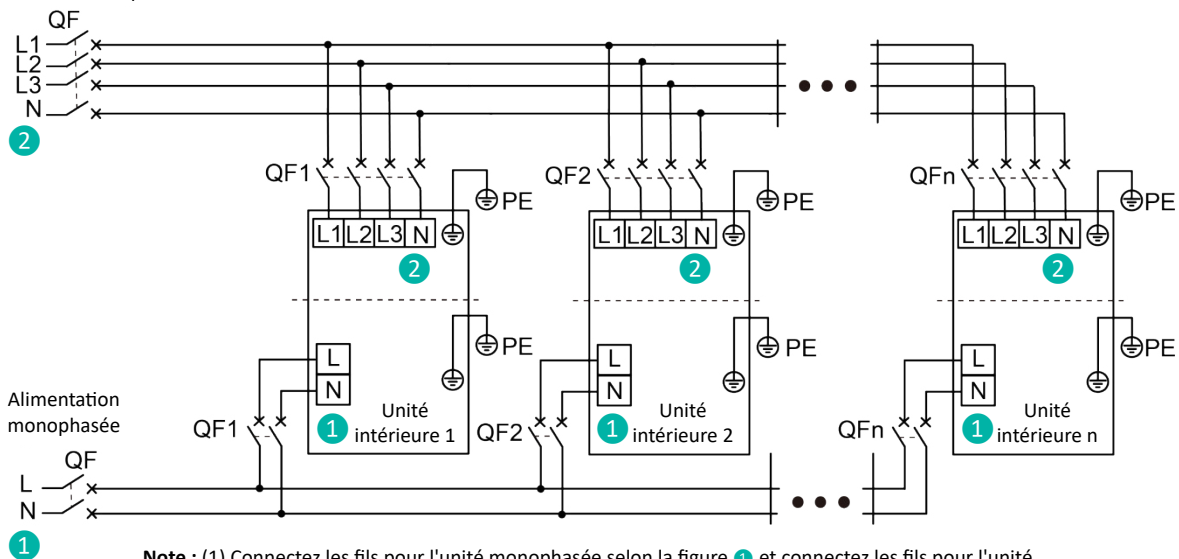
## 5.2 Connexion du cordon d'alimentation

### REMARQUES !

Chaque unité doit être équipée d'un disjoncteur pour la protection contre les courts-circuits et les surcharges.

Pendant le fonctionnement, toutes les unités intérieures connectées au même système d'unités extérieures doivent être maintenues sous tension. Sinon, l'unité ne peut pas fonctionner normalement.

Alimentation triphasée



**Note :** (1) Connectez les fils pour l'unité monophasée selon la figure 1 et connectez les fils pour l'unité triphasée selon la figure 2. Pour les zones où il n'y a pas de fil neutre, veuillez vous référer au schéma de câblage de l'unité pour plus de détails.

(2) La quantité de connexion maximale « n » pour l'unité intérieure est déterminée par la capacité de l'unité extérieure. Veuillez vous référer à la capacité de l'unité pour plus de détails.

Fig. 5.2

- 1 Retirez le couvercle du boîtier électrique.
- 2 Laissez passer le cordon d'alimentation à travers les trous de câblage.
- 3 Connectez les fils comme indiqué à la Fig. 5.2.
- 4 Fixez le cordon d'alimentation avec un serre-câble.

### 5.3 Connexion du fil de communication entre l'unité intérieure et l'unité extérieure (ou l'unité intérieure)

- 1 Retirez le couvercle du boîtier électrique.
- 2 Laissez passer le fil de communication à travers les trous de câblage.
- 3 Connectez le fil de communication aux bornes D1 et D2 du panneau de câblage intérieur à 4 bits, comme illustré à la Fig.5.3.1.

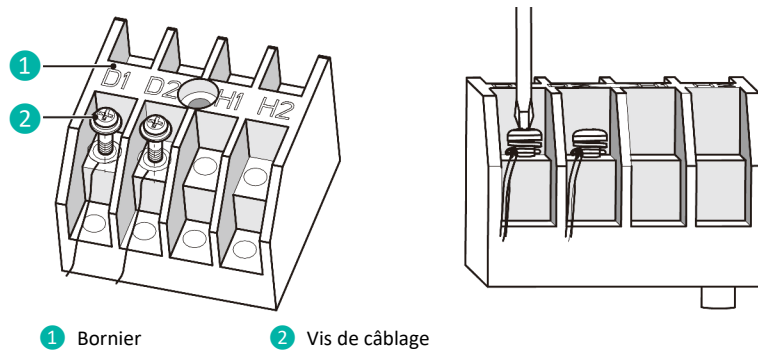


Fig.5.3.1

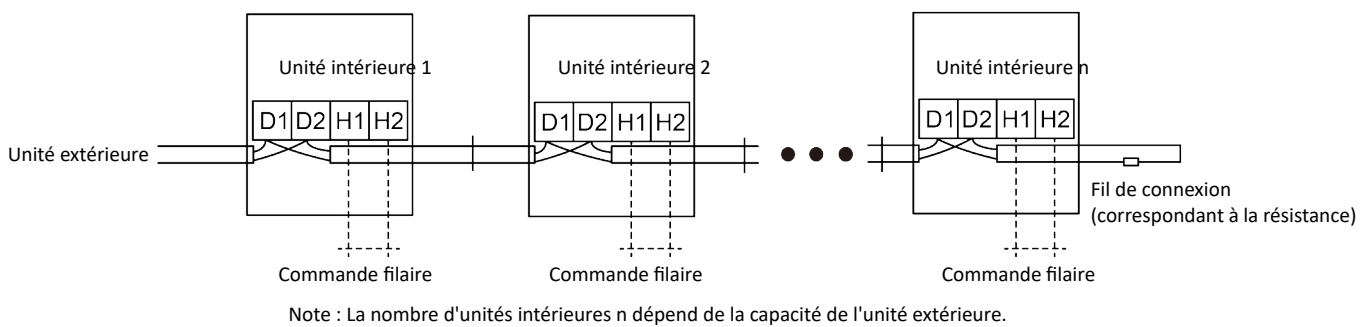


Fig. 5.3.2

- 4 Fixez le câble de communication avec la pince du boîtier électrique.
- 5 Afin d'assurer la fiabilité de la communication entre l'unité intérieure (UI) et l'unité extérieure (UE) et de la communication entre les UI, ajoutez une résistance adaptée (fournie dans un emballage avant le départ d'usine) sur la carte de câblage de la dernière unité intérieure dans un branchement en série. La résistance correspondante doit être branchée en parallèle entre les vis de bornier D1 et D2, voir Fig. 5.3.2.

### 5.4 Connexion du fil de communication pour le contrôleur filaire

- 1 Retirez le couvercle du boîtier électrique.
- 2 Laissez passer le fil de communication à travers les trous de câblage.
- 3 Connectez le fil de communication aux bornes H1 et H2 du panneau de câblage intérieur à 4 bits.
- 4 Fixez le fil de communication avec une pince.
- 5 Consignes de câblage du récepteur de signal et du contrôleur filaire.

- 1) Le contrôleur filaire est illustré à la Fig.5.4.1, le contrôleur sans fil est illustré à la Fig.5.4.2, le récepteur de signal est fourni avec le panneau en tant qu'accessoire standard.

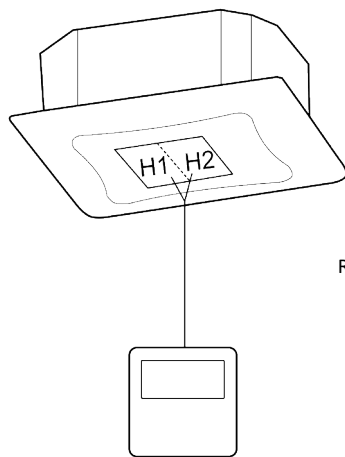


Fig. 5.4.1

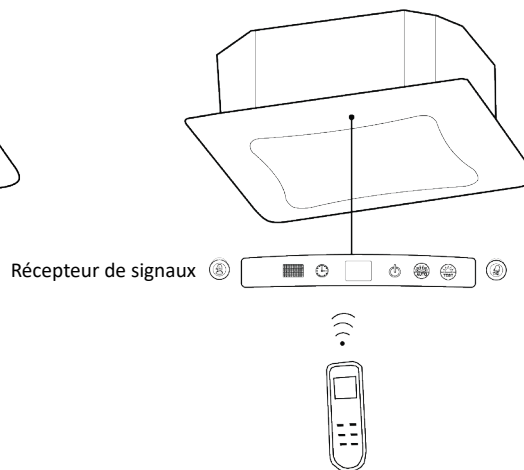


Fig. 5.4.2

- 2) L'unité intérieure et le contrôleur filaire sont tous deux équipés d'un récepteur de signal et peuvent être utilisés avec la télécommande.

## 5.5 Consignes de câblage du contrôleur filaire et du réseau d'unités intérieures

- 1 Le fil de communication de l'unité intérieure et de l'unité extérieure (ou unité intérieure) est connecté à D1, D2.
- 2 Le contrôleur filaire est connecté à H1, H2.
- 3 Une unité intérieure peut connecter deux commandes filaires qui doivent être définies en tant que maître et esclave.
- 4 Un contrôleur filaire peut commander 16 unités intérieures au maximum en même temps (comme illustré à la Fig.5.5).



### REMARQUES !

Le type d'unités intérieures doit être le même si elles sont contrôlées par la même commande filaire.

Lorsque l'unité intérieure est contrôlée par deux commandes filaires, les adresses des deux commandes filaires doivent être différentes lors du réglage de l'adresse. L'adresse 1 est celle du contrôleur maître ; l'adresse 2 est celle du contrôleur esclave. Pour les paramètres détaillés, veuillez vous référer au mode d'emploi du contrôleur filaire.



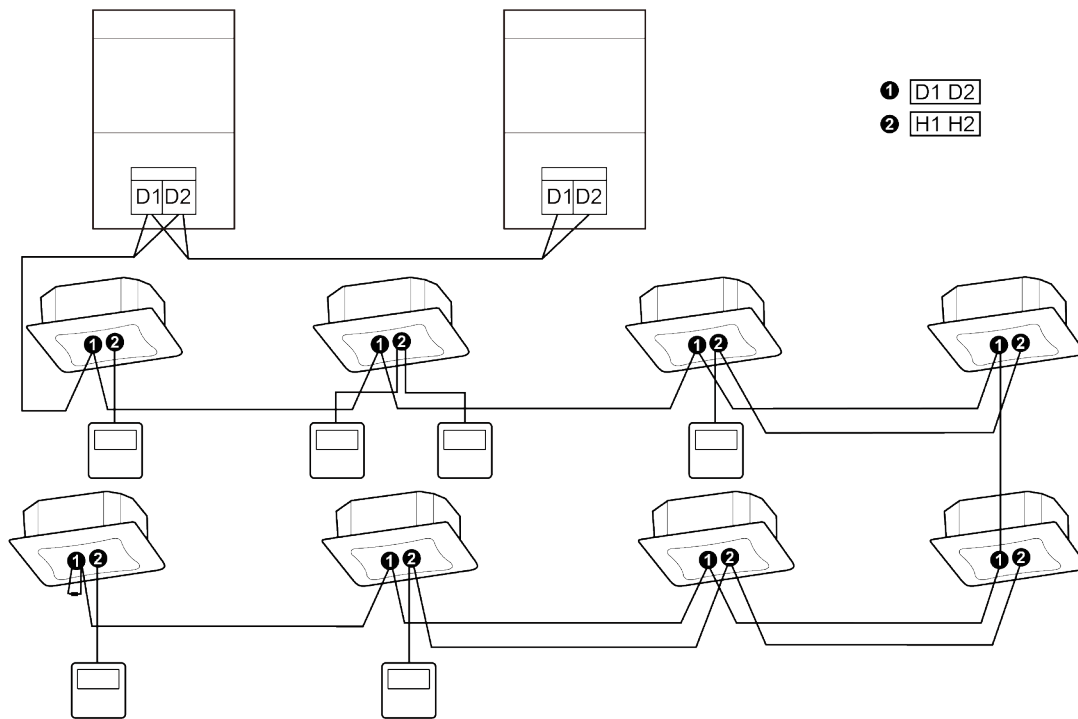


Fig.5.5

## 6 Entretien courant



### AVERTISSEMENT !

Éteignez l'appareil et coupez l'alimentation principale lors du nettoyage du climatiseur pour éviter le risque de décharges électriques ou de blessures.

Tenez-vous debout sur une table solide lors du nettoyage de l'appareil.

Ne nettoyez pas l'unité à l'aide d'eau chaude (plus de 45°) afin d'éviter qu'elle ne se décolore ou ne se déforme.

Ne séchez pas les filtres au feu, car ils pourraient s'enflammer ou se déformer.

Nettoyez le filtre avec un chiffon humide imbibé de détergent neutre.

Veuillez contacter le service après-vente en cas de situation anormale.

### 6.1 Nettoyage du filtre

- 1 Retirez le filtre d'arrivée d'air pour le nettoyage. Utilisez un dépoussiéreur ou de l'eau pour le nettoyer. Si le filtre est très sale (ex : gras), vous pouvez le nettoyer à l'eau tiède (temp. inférieure à 45°C) mélangée à un détergent doux. Ensuite, laissez-le sécher à l'air dans un endroit frais.
- 2 Si le climatiseur est utilisé dans un endroit poussiéreux, nettoyez souvent le filtre à air (généralement une fois toutes les 2 semaines).

### 6.2 Entretien avant une utilisation saisonnière

- 1 Vérifiez que l'entrée et la sortie d'air des unités intérieures et extérieures ne sont pas bloquées.
- 2 Vérifiez si le fil de mise à la terre est en bon état.

- 3 Vérifiez si le cordon d'alimentation et le câble de communication sont correctement raccordés.
- 4 Vérifiez si un code d'erreur s'affiche après la mise sous tension.

### 6.3 Entretien après une utilisation saisonnière

- 1 Réglez l'unité en mode ventilateur pendant une demi-journée par temps ensoleillé pour sécher la partie intérieure de l'unité.
- 1 Lorsque l'unité ne sera pas utilisée pendant une longue période, veuillez couper l'alimentation électrique pour économiser de l'énergie ; les caractères sur l'écran du contrôleur filaire disparaîtront après avoir coupé l'alimentation.

## 7 Tableau des codes d'erreur pour l'unité intérieure

Code d'erreur	Signification	Code d'erreur	Signification	Code d'erreur	Signification
L0	Erreur d'unité intérieure	LA	Erreur d'incompatibilité des unités intérieures	d9	Erreur de capuchon de cavalier
L1	Protection de ventilateur intérieur	LH	Avertissement de faible qualité de l'air	dA	Erreur d'adresse réseau de l'unité intérieure
L2	Protection de chauffage électrique	LC	Erreur d'incompatibilité UE-UI	dH	Erreur de circuit imprimé du contrôleur filaire
L3	Protection intégrale contre l'eau	d1	Erreur de circuit imprimé de l'unité intérieure	dC	Erreur de réglage du commutateur DIP de capacité
L4	Erreur d'alimentation du contrôleur filaire	d3	Erreur du capteur de température ambiante	dL	Erreur du capteur de température de l'air de sortie
L5	Protection contre le gel	d4	Erreur du capteur de température du tuyau d'entrée	dE	Erreur du capteur de CO <sub>2</sub> de l'unité intérieure
L7	Erreur d'absence d'unité intérieure principale	d6	Erreur du capteur de température du tuyau de sortie	dy	Erreur du capteur de température d'eau
L8	Protection contre l'insuffisance de puissance	d7	Erreur du capteur d'humidité	C0	Erreur de communication
L9	Erreur de réglage de la quantité d'unités intérieures de contrôle de groupe	d8	Erreur de température de l'eau	AJ	Rappel de nettoyage du filtre
db	Code spécial : Code de débogage de champ				

## 8 Dépannage

Le climatiseur ne doit pas être entretenu par les utilisateurs. Une réparation incorrecte peut provoquer un choc électrique ou un incendie, veuillez donc contacter un centre de réparation agréé pour obtenir l'aide d'un professionnel. Avant de contacter un réparateur, les vérifications suivantes peuvent vous faire gagner du temps et de l'argent.

Phénomène	Dépannage
L'unité ne démarre pas.	<ul style="list-style-type: none"> <li>① L'alimentation n'est pas raccordée.</li> <li>② Déclenchement du disjoncteur causé par un courant de fuite.</li> <li>③ La tension d'entrée est trop faible.</li> <li>④ Le bouton de fonctionnement est fermé.</li> <li>⑤ La boucle de contrôle est anormale.</li> </ul>
L'appareil s'arrête après avoir fonctionné pendant un certain temps.	<ul style="list-style-type: none"> <li>① L'entrée ou la sortie de l'unité extérieure ou intérieure sont bloquées par un obstacle.</li> <li>② La boucle de contrôle est anormale.</li> <li>③ Réglez l'unité en mode refroidissement lorsque la température ambiante extérieure est supérieure à 43°C.</li> </ul>
Mauvais effet de refroidissement.	<ul style="list-style-type: none"> <li>① Le filtre est sale ou bouché.</li> <li>② Charge thermique trop importante de la pièce (par exemple trop de personnes).</li> <li>③ La porte ou les fenêtres sont ouvertes.</li> <li>④ L'entrée et la sortie de l'unité intérieure sont bloquées.</li> <li>⑤ La température de réglage est trop élevée ou le réfrigérant fuit.</li> <li>⑥ Les performances du capteur de température ambiante se détériorent.</li> </ul>
Mauvais effet chauffant.	<ul style="list-style-type: none"> <li>① Le filtre est sale ou bouché.</li> <li>② La porte ou la fenêtre est ouverte.</li> <li>③ La température de réglage est trop basse.</li> <li>④ Fuite de réfrigérant.</li> <li>⑤ La température ambiante extérieure est inférieure à -5°C.</li> <li>⑥ Anomalie du circuit de commande.</li> </ul>
Le ventilateur intérieur ne démarre pas pendant le chauffage.	<ul style="list-style-type: none"> <li>① La position de la tête du capteur de température du tube n'est pas adaptée.</li> <li>② La tête du capteur de température du tube n'est pas bien insérée.</li> <li>③ Le câblage de la tête du capteur de température du tube est cassé.</li> <li>④ Courant de fuite élevé du condensateur.</li> </ul>



### REMARQUES !

Si le climatiseur ne fonctionne toujours pas normalement après les vérifications et manipulations décrites ci-dessus, cessez immédiatement de l'utiliser et contactez le service après-vente pour obtenir de l'aide.



**HEIWA**

**HEIWA France**

1180 Rue Jean Perrin ZI Les Milles  
13851 Aix-en-Provence

Tél : 0 800 94 53 51 (service gratuit + prix d'un appel)

E-mail : [contact@heiwa-france.com](mailto:contact@heiwa-france.com)

[www.heiwa-france.com](http://www.heiwa-france.com)